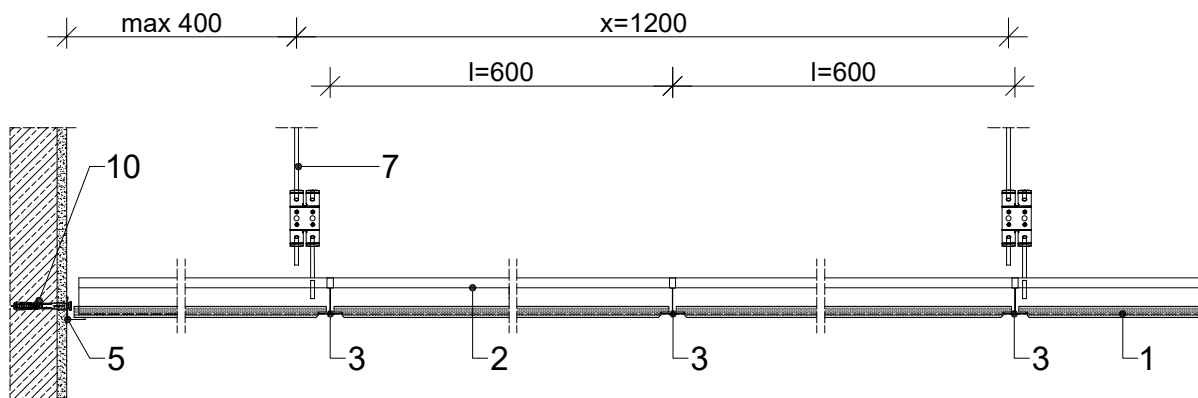
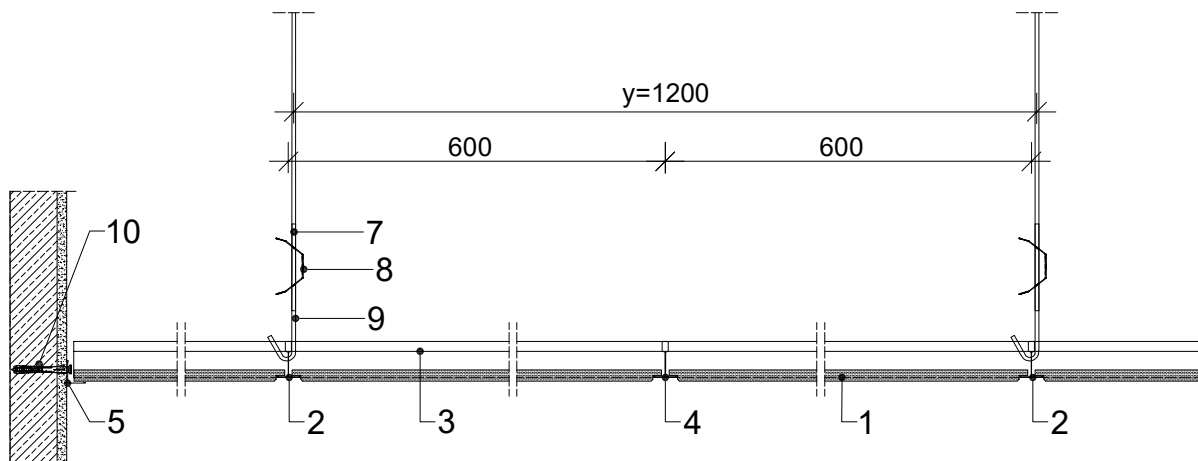


Skersinis pjūvis



Išilginis pjūvis



Techniniai parametrai

Techniniai parametrai			Pagrindiniai konstrukcijos elementai					
PLOKŠTĖS ATSPARUMAS DREGMEI	KONSTRUKC. STORIS	SVORIS *)	MODULINĖS PERFORUOTOS KABAMŪJŲ LUBŲ PLOKŠTĖS *)	MAKSIMALUS ATSTUMAS TARP PROFILIŲ			MAKSIMALUS ATSTUMAS TARP LAIKIKLIŲ	MINERALINĖS VATOS UŽPILDAS
				Skers. prof. l=600 mm	Skers. prof. l=1200 mm	Laikant. prof. l=3600 mm		
W	G	M		[mm]				
[%]	[mm]	[kg/m ²]						
70	≥150	9,5	GYPTONE 10 mm arba 12,5 mm 600x600 mm	600	600	1200	1200	pagal poreikį

*) Gyptone lubų plokštės montuojamos ant T-24 arba T-15 konstrukcijos. Lubų garso sugerties koeficientas $\alpha_w \leq 0,80$, priklausomai nuo pasirinktos perforacijos, atstumo iki perdangos ir mineralinės vatos užpildo storio.
**) Nevertinant mineralinės vatos svorio.

Medžiagų išeiga 1m²

Medžiagos pavadinimas	Išeiga
1 Modulinių lubų plokštė GYPTONE, 600x600x10 mm arba 600x1200x10 mm	1,00 m ²
2 Pagrindinis profilis T-24 arba T-15; l=3700mm	0,85 m
3 Skersinis profilis Connect T-24 arba T-15; l=1200mm	1,70 m
4 Skersinis profilis Connect T-24 arba T-15; l=600mm	0,85 m
5 Perimetrisinis profilis Connect T-24 arba T-15; l=3000mm	0,70 m
7 Dviguba spyruoklė	0,80 vnt.
8 Laikantysis strypas su kilpa	0,80 vnt.
9 Laikantysis strypas su kabliu	0,80 vnt.
10 Plieniniai tvirtinimo elementai: kaiščiai	1,80 vnt.
11 Nonius tipo pakabos elementų fiksuatoriai	1,70 vnt.
12 Mineralinė vata Isover ACOUSTIC, 50 mm - pagal poreikį	1,00 m ²



UAB Saint-Gobain statybos gaminiai.
Mėnulio g. 7
LT-04326 Vilnius
Tel. +370 5 245 5555
E-mail: info.lt@saint-gobain.com
www.gyproc.lt

Objektas			
Adresas			
Pavadin.	Modulinės perforuotos kabamosios lubos Rigips 4.07.50		
Data	Projektavo	Mastelis	Rigips sistemos Nr.
		1:8	4.07.50