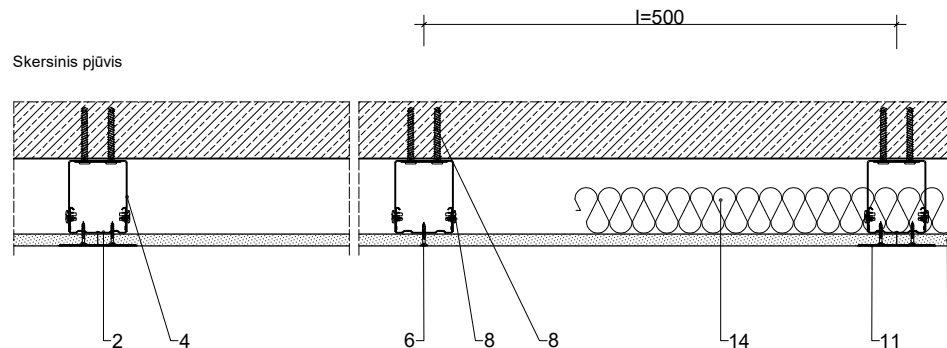


Jungtis su siena

****y= 1000 mm, kai konstrukcija be papildomos apkrovos arba su papildoma apkrova, visos konstrukcijos svoris ≤ 30 kg/m²

****y= 750 mm, kai konstrukcija su papildoma apkrova, visos konstrukcijos svoris ≤ 50 kg/m²



Techniniai parametrai

Techniniai parametrai				Pagrindiniai konstrukcijos elementai			
GARSO IZOLIACIJA*) R _w	ATSPARUMO UGNIAI KLASE EN	MINIMALUS STORIS**)	SVORIS ***)	GIPSO KARTONO PLOKŠTĖS RIGIPS PRO (4PRO)	MAKSIMALUS ATSTUMAS TARP CD60 ULTRASTIL	MAKSIMALUS ATSTUMAS TARP LAIKIKLIŲ	MINERALINĖS VATOS UŽPILDAS
		[mm]	[kg/m ²]		Laikantieji	l	
[dB]					[mm]		
su papildoma apkrova ≤ 30 kg/m ² arba ≤ 50 kg/m ² (žr. **** pastabą brėžinyje)							
36	-	42	13	1x12,5 mm tipas A arba Hydro tipas H2	400	1000 arba 750	Isover Acoustic 50 mm

*) pagal LST EN ISO 717-1 standartą. Garso izoliacijos rodiklis lubų aptaisui, be perdangos plokštės.

**) Lubų aptaisui be mineralinės vatos sluoksnio.

***) Nevertinami mineralinės vatos svorio.

****) y= 1000 mm, kai konstrukcija be papildomos apkrovos arba su papildoma apkrova, visos konstrukcijos svoris ≤ 30 kg/m².

****) y= 750 mm, kai konstrukcija su papildoma apkrova, visos konstrukcijos svoris ≤ 50 kg/m².

Medžiagų išeiga 1m²

Medžiagos pavadinimas		Išeiga	
1	Gipskartonio plokštė RIGIPS PRO (4PRO) tipas A arba Hydro tipas H2, storis 12,5 mm	1,00	m ²
2	Profiliuotis Rigips CD60 ULTRASTIL	2,50	m
3	Profiliuotis Rigips UD30 ULTRASTIL	0,40	m
4	ES (ilgis 75/125mm) arba elastiškas (ilgis30/45/60/90mm) CD60 profiliuočių laikiklis	2,00	vnt
5	Išilginis CD60 profiliuočių laikiklis	0,50	vnt
6	Sraigas Rigips TN 25, kas 150 mm	17,00	vnt
7	Sraigas Rigips TN 35, kas 400 mm	-	vnt
8	Sraigas Rigips "bitutė" 3,9x11mm	8,00	vnt
9	Plieniniai tvirtinimo elementai: kaiščiai	6,00	vnt
10	Sandarinio juosta Rigips, plotis 30 mm	0,40	m
11	Siūlių glaistas Rigips/Gyproc: SUPER arba VARIO	0,25	kg
12	Siūlių armavimo juosta Rigips	1,20	m
13	Baigiamasis glaistas RIGIPS: ProFin Mix, ProFinish	0,10	kg
14	Mineralinė vata Isover ACOUSTIC arba STANDARD 35, 50 mm - pagal poreikį	1,00	m ²
15	Garo izoliacinė plėvelė Isover Vario Xtra - pagal poreikį	1,00	m ²



UAB Saint-Gobain statybos gaminiai.
Mėnulio g. 7
LT-04326 Vilnius
Tel. +370 5 245 5555
E-mail: info.lt@saint-gobain.com
www.gyproc.lt

Objektas			
Adresas			
Pavadin.	Lubų aptaisymas Rigips 4.05.23		
Data	Projektavo	Mastelis	Rigips sistemos Nr.
		1:8	4.05.23