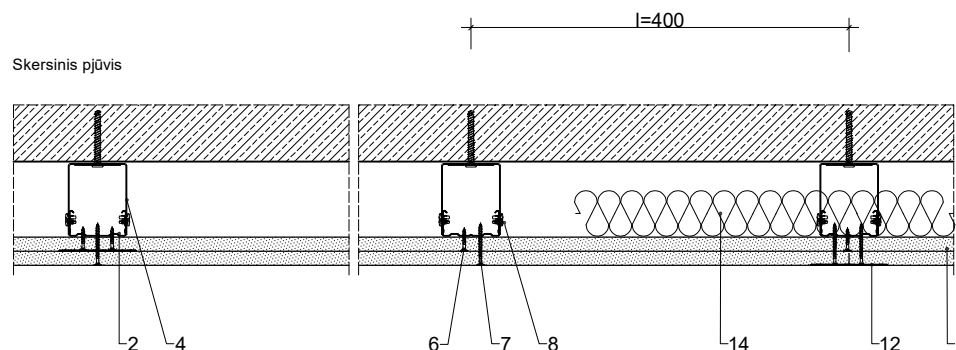


Jungtis su siena



Techniniai parametrai

Techniniai parametrai				Pagrindiniai konstrukcijos elementai			
GARSO IZOLIACIJA*) R _w	ATSPARUMO UGNIAM KLASE EN **)	MINIMALUS STORIS***) [mm]	SVORIS ****) [kg/m ²]	GIPSO KARTONO PLOKŠTĖS RIGIPS PRO (4PRO)	MAKSIMALUS ATSTUMAS TARP CD60 ULTRASTIL Laikantėji I [mm]	MAKSIMALUS ATSTUMAS TARP LAIKIKLIŲ y	MINERALINĖS VATOS UŽPILDAS
30	EI60 1)	60	27	2x15 mm Fire+ tipas DF	400	1000	neprivaloma, pagal poreikį

su papildoma apkrova <16 kg/m²

1) Atsparumo ugniai klasifikacija ITB Nr. 0785/12/R102

*) pagal LST EN ISO standartą. Garso izoliacijos rodiklis lubų aptaisui, be perdangos plokštės.

**) EN - atsparumo ugniai klasė pagal EN 13501-2.

***) Lubų aptaisui be mineralinės vatos sluoksnio.

****) Nvertinant mineralinės vatos svorį.

Medžiagų išeiga 1m²

Medžiagos pavadinimas	Išeiga
1 Gipskartonio plokštė RIGIPS PRO Fire+ tipas DF, storis 15 mm	2,00 m ²
2 Profiliuotis Rigips CD60 ULTRASTIL	2,90 m
3 Profiliuotis Rigips UD30 ULTRASTIL	0,40 m
4 ES (ilgis 75/125mm) arba elastiškas (ilgis30/45/60/90mm) CD60 profiliuotųjų laikiklis	2,50 vnt
5 Išilginis CD60 profiliuotųjų laikiklis	0,60 vnt
6 Sraigtas Rigips TN 25, kas 400 mm	6,50 vnt
7 Sraigtas Rigips TN 45, kas 150 mm	17,00 vnt
8 Sraigtas Rigips "bitutė" 3,9x11mm	10,00 vnt
9 Plieniniai tvirtinimo elementai: kaiščiai	6,50 vnt
10 Sandarinimo juosta Rigips, plotis 30 mm	0,40 m
11 Siūlių glaistas Rigips/Gyproc: SUPER arba VARIO	0,50 kg
12 Siūlių armavimo juosta Rigips	1,20 m
13 Baigiamasis glaistas RIGIPS: ProFin Mix, ProFinish	0,10 kg
14 Mineralinė vata Isover ACOUSTIC arba STANDARD 35, 50 mm - pagal poreikį	1,00 m ²
15 Garo izoliacinė plėvelė Isover Vario Xtra - pagal poreikį	1,00 m ²



UAB Saint-Gobain statybos gaminiai .
Mėnulių g. 7
LT-04326 Vilnius
Tel. +370 5 245 5555
E-mail: info.lt@saint-gobain.com
www.gyproc.lt

Objektas			
Adresas			
Pavadin.	Lubų aptaisymas Rigips 4.05.17		
Data	Projektavo	Mastelis	Rigips sistemos Nr.
		1:8	4.05.17