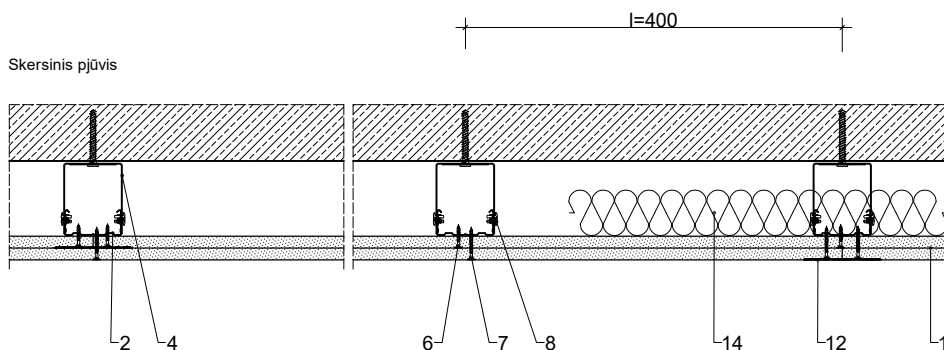


Jungtis su siena



Techniniai parametrai

Techniniai parametrai				Pagrindiniai konstrukcijos elementai			
GARSO IZOLIACIJA*) Rw	ATSPARUMO UGNIAI KLASĖ EN **)	MINIMALUS STORIS****)	SVORIS ****)	GIPSO KARTONO PLOKŠTĖS RIGIPS PRO (4PRO)	MAKSIMALUS ATSTUMAS TARP CD60 ULTRASTIL	MAKSIMALUS ATSTUMAS TARP LAIKIKLIŲ	MINERALINĖS VATOS UŽPILDAS
[dB]	[mm]	[kg/m²]	Laikantėji		l	y	
su papildoma apkrova <16 kg/m²							
30	EI30	55	23	2x12,5 mm Fire+ tipas DF arba Fire+ Hydro tipas DFH2	400	1000	neprivaloma, pagal poreikį

*) pagal LST EN ISO 717-1 standartą. Garso izoliacijos rodiklis lubų aptaisui, be perdangos plokštės.
 **) EN - atsparumo ugniai klasė pagal EN 13501-2.
 ***) Lubų aptaisui be mineralinės vatų sluoksnio.
 ****) Neverlinant mineralinės vatų svorio.

Medžiagų išeiga 1m²

Medžiagos pavadinimas		Išeiga	
1	Gipskartonio plokštė RIGIPS PRO Fire+ tipas DF arba Fire+ Hydro tipas DFH2, storis 12,5 mm	2,00	m²
2	Profiliuotis Rigips CD60 ULTRASTIL	2,90	m
3	Profiliuotis Rigips UD30 ULTRASTIL	0,40	m
4	ES (ilgis 75/125mm) arba elastiškas (ilgis30/45/60/90mm) CD60 profiliuotųjų laikiklis	2,50	vnt
5	Išilginis CD60 profiliuotųjų laikiklis	0,60	vnt
6	Sraigas Rigips TN 25, kas 400 mm	6,50	vnt
7	Sraigas Rigips TN 35, kas 150 mm	17,00	vnt
8	Sraigas Rigips "bitutė" 3,9x11mm	10,00	vnt
9	Plieniniai tvirtinimo elementai: kaiščiai	6,50	vnt
10	Sandarinimo juosta Rigips, plotis 30 mm	0,40	m
11	Siūlių glaistas Rigips/Gyproc: SUPER arba VARIO	0,50	kg
12	Siūlių armavimo juosta Rigips	1,20	m
13	Baigiamasis glaistas RIGIPS: ProFin Mix, ProFinish	0,10	kg
14	Mineralinė vata Isover ACOUSTIC arba STANDARD 35, 50 mm - pagal poreikį	1,00	m²
15	Garų izoliacinė plėvelė Isover Vario Xtra - pagal poreikį	1,00	m²



UAB Saint-Gobain statybos gaminiai .
 Mėnulių g. 7
 LT-04326 Vilnius
 Tel. +370 5 245 5555
 E-mail: info.lt@saint-gobain.com
 www.gyproc.lt

Objektas			
Adresas			
Pavadin.	Lubų aptaisymas Rigips 4.05.15		
Data	Projektavo	Mastelis	Rigips sistemos Nr.
		1:8	04.05.15