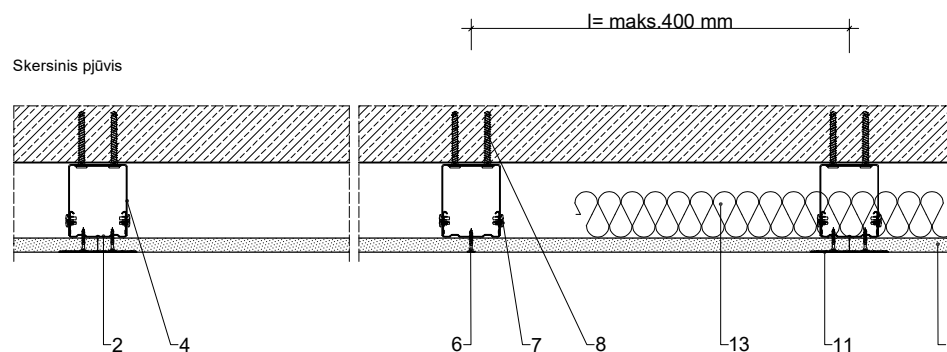


Jungtis su siena



Techniniai parametrai

Techniniai parametrai				Pagrindiniai konstrukcijos elementai			
GARSO IZOLIACIJAI ^{*)} R _w	ATSPARUMO UGNIAM KLASE EN ^{**)}	MINIMALUS STORIS ^{***)}	SVORIS ^{****)}	GIPSO KARTONO PLOKŠTĖS RIGIPS PRO (4PRO)	MAKSIMALUS ATSTUMAS TARP CD60 ULTRASTIL Laikantieji	MAKSIMALUS ATSTUMAS TARP LAIKIKLIŲ y	MINERALINĖS VATOS UŽPILDAS
[dB]		[mm]	[kg/m ²]		l	y	
su papildoma apkrova <16 kg/m ²							
27	EI15 ¹⁾	42	13	1x12,5 mm Fire+ tipas DF arba Fire+ Hydro tipas DFH2	400	1000	neprivaloma, pagal poreikį

1) Atsparumo ugniai klasifikacija LBO-406-K/13.

*) pagal LST EN ISO 717-1 standartą. Garso izoliacijos rodiklis lubų aptaisui, be perdangos plokštės.

**) EN - atsparumo ugniai klasė pagal EN 13501-2.

***) Lubų aptaisui be mineralinės vatos sluoksnio.

****) Nevertinant mineralinės vatos svorį.

Medžiagų išeiga 1m²

Medžiagos pavadinimas	Išeiga
1 Gipskartonio plokštė RIGIPS PRO Fire+ tipas DF arba Fire+ Hydro tipas DFH2, storis 12,5 mm	1,00 m ²
2 Profiliuotis Rigips CD60 ULTRASTIL	2,90 m
3 Profiliuotis Rigips UD30 ULTRASTIL	0,40 m
4 ES arba elastiškas CD60 profiliuočių laikiklis	2,50 vnt
5 Išilginis CD60 profiliuočių laikiklis	0,60 vnt
6 Sraigtas Rigips TN 25, kas 150 mm	17,00 vnt
7 Sraigtas Rigips "bitutė" 3,9x11mm	10,00 vnt
8 Plieniniai tvirtinimo elementai: kaiščiai	6,50 vnt
9 Sandarinimo juosta Rigips, plotis 30 mm	0,40 m
10 Siūlių glaistas Rigips/Gyproc: SUPER arba VARIO	0,25 kg
11 Siūlių armavimo juosta Rigips	1,20 m
12 Baigiamasis glaistas RIGIPS: ProFin Mix, ProFinish	0,10 kg
13 Mineralinė vata Isover ACOUSTIC arba STANDARD 35, 50 mm - pagal poreikį	1,00 m ²
14 Garo izoliacinė plėvelė Isover Vario Xtra - pagal poreikį	1,00 m ²



UAB Saint-Gobain statybos gaminiai.
Mėnulio g. 7
LT-04326 Vilnius
Tel. +370 5 245 5555
E-mail: info.lt@saint-gobain.com
www.gyproc.lt

Objektas			
Adresas			
Pavadin.	Lubų aptaisymas Rigips 4.05.13		
Data	Projektavo	Mastelis	Rigips sistemos Nr.
		1:8	04.05.13