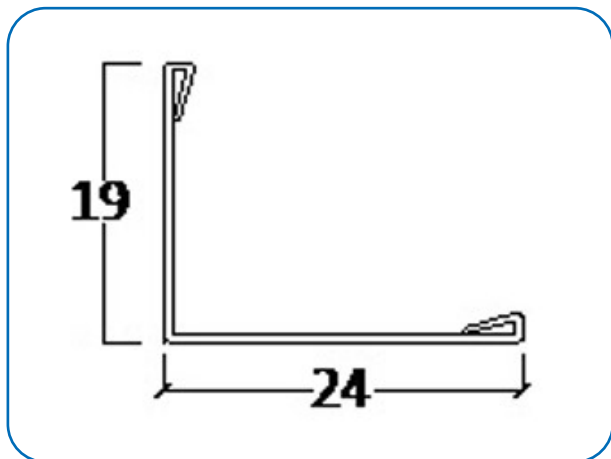


# GYPROC PERIMETRINIS PROFILIS 19X24MM



## TECHNINIŲ DUOMENŲ LENTELE

Medžiagos tipas	Metalas, dažytas
Laikymo sąlygos	Sausos patalpos
Spalvos aprašymas	Balta
ESD (DoP) numeris	13964SCC1- CPR-20250527

## PRODUKTO PAVADINIMAS

Gyproc perimetrinis profilis 19x24mm

## PRODUKTO APRAŠYMAS

Kabamųjų segmentinių lubų sistemos segmentinių lubų karkaso elementas. Tvirtinamas perimetru.

## MONTAVIMO INSTRUKCIJOS

Dėl montavimo instrukcijų kreiptis į Gyproc pardavimo atstovus

## LAIKYMO SĄLYGOS

Sausos patalpos