

Gyproc sausos statybos sprendimai



Mes esame Gyproc

Gyproc – tai pasaulinės rinkos lyderės Saint-Gobain grupės, veikiančios statybos ir stiklo gaminių gamybos, statybinių medžiagų prekybos ir inovatyvių medžiagų gamybos srityje, dalis. 2020 m. koncernas švęs savo 355 metų jubiliejų. Nors gipso statybinių medžiagų istorija nėra tokia sena, savo patirtį pramonės gaminių srityje mes kaupiame jau daugiau nei 100 metų. Šiuo metu Saint-Gobain gipso sritis atstovaujama 6 regioninių prekių ženklų: Gyproc, Rigips, British Gypsum, Placo, Formula ir CertainTeed (JAV). Latvijoje Gyproc atstovaujama nuo 1991 metų. Be Gyproc gaminių SIA „Saint-Gobain Celtniecības Produkti“ Latvijoje platina ISOVER ir DOW izoliacines medžiagas, Weber statybinius mišinius ir Fibo blokus.

Gyproc siūlo įvairius aukštos kokybės sausos statybos sprendimus. Esame patikimas partneris nuo projektavimo etapo iki statybos pabaigos. Nenuilstamai tobulindami savo profesines žinias, mes visada stengiamės savo klientui surasti geriausią sprendimą. Mūsų komanda pateiks išsamius atsakymus apie detalizacijas ir kitus klausimus.

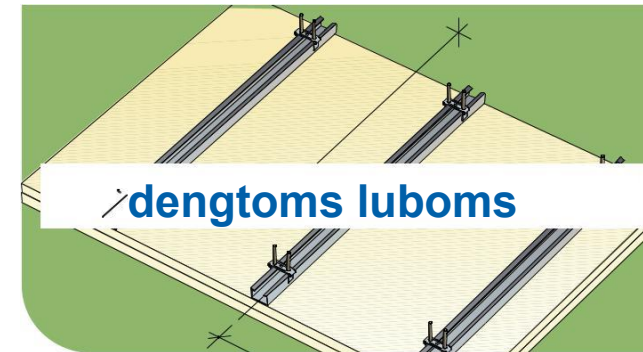
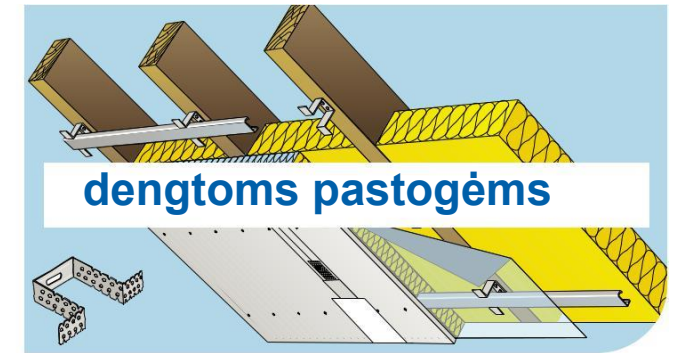
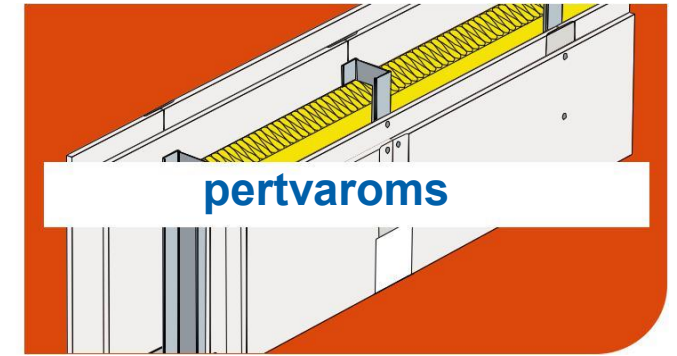
Roberts Bombins Gyproc grupės vadovas	(+371) 26 564 433 roberts.bombins@saint-gobain.com
Andris Lujāns ISOVER/Gyproc projektų vadovas darbi su architektais ir projektuotojais	(+371) 29 548 317 andris.lujans@saint-gobain.com
Artūrs Dunajevskis ISOVER/Gyproc projektų vadovas	(+371) 27 843 911 arturs.dunajevskis@saint-gobain.com
Ritvars Rancāns ISOVER/Gyproc projektų vadovas	(+371) 25 760 599 ritvars.rancans@saint-gobain.com

www.gyproc.lv

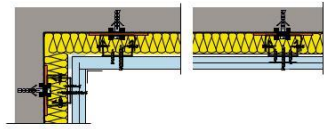
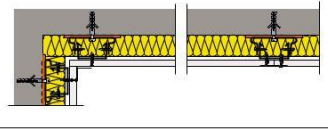
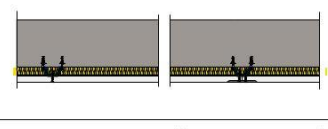
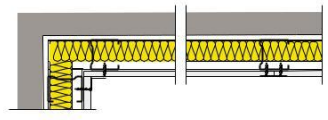
Mes teikiame viską, ko reikia sausiai statybai

Gipskartonį ir gipso plokštes 	Profiliuočių aksesuarus	Profiliuočius ir varžtus	Revizinius šulinius ir izoliaciją	Glaistus ir juostas 
--	--------------------------------	---------------------------------	--	---

Siūlome išsamius sprendimus



Dengtos sienos	Nr.	Psł.
Su padidinta garso izoliacija Rigips PRO Aku gipskartonis, pritvirtintas prie CD profiliuočių ir antivibracinių U formos gnybtų	3.21.10 AKU	10
Rigips PRO gipskartonis, pritvirtintas prie CD profiliuočių ir elastingųjų arba U formos gnybtų	3.21.10/3.21.15	12
Rigips PRO gipskartonis, pritvirtintas prie „HAT“ formos profiliuočių	3.21.30	14
Rigips PRO gipskartonis, pritvirtintas prie laisvai pastatomo Rigips Ultrastil® CW/UW profilinio rėmo	3.22.00	16

Atsparumas ugniai	Garso izoliacijos padidinimas	Leistinas aukštis	Storis	Piešinys
iki EI 30 / REI 30	RA1 nuo 12 dB	nėra ribojamas	nuo 62,5 mm	
iki EI 120 / REI 120	R _w nuo 12 dB	nėra ribojamas	nuo 42 mm	
iki EI 120 / REI 120	nėra nurodytas	nėra ribojamas	nuo 28 mm	
iki EI 120 / REI 120	R _w iki 12 dB	5500 mm	nuo 62,5 mm	

Pertvaros	Nr.	Psl.
Prie medinės konstrukcijos su Rigips PRO 12,5 mm gipskartonio danga, vienas sluoksnis	3.35.02	18
Prie Rigips Ultrastil® CW 50 ir UW 50 profiliuotųjų konstrukcijos su Rigips PRO 12,5 mm arba 15 mm gipskartonio danga, vienas sluoksnis	3.40.01	20
Prie Rigips Ultrastil® CW 75 ir UW 75 profiliuotųjų konstrukcijos su Rigips PRO 12,5 mm arba 15 mm gipskartonio danga, vienas sluoksnis	3.40.02	22
Prie Rigips Ultrastil® CW 100 ir UW 100 profiliuotųjų konstrukcijos su Rigips PRO 12,5 mm arba 15 mm gipskartonio danga, vienas sluoksnis	3.40.03	24
Prie Rigips Ultrastil® CW 50 ir UW 50 profiliuotųjų konstrukcijos su Rigips PRO 12,5 mm gipskartonio danga, du sluoksniai	3.40.04	26
Prie Rigips Ultrastil® CW 75 ir UW 75 profiliuotųjų konstrukcijos su Rigips PRO 12,5 mm gipskartonio danga, du sluoksniai	3.40.05	28
Su padidinta garso izoliacija Prie Rigips Ultrastil® CW 75 Aku ir UW 75 profiliuotųjų konstrukcijos su Rigips PRO Aku 12,5 mm garso izoliacijos gipskartonio danga, du sluoksniai	3.40.05 AKU	30
Prie Rigips Ultrastil® CW 100 ir UW 100 profiliuotųjų konstrukcijos su Rigips PRO 12,5 mm gipskartonio danga, du sluoksniai	3.40.06	32
Su padidinta garso izoliacija Prie Rigips Ultrastil® CW 100 Aku ir UW 100 profiliuotųjų konstrukcijos su Rigips PRO Aku 12,5 mm garso izoliacijos gipskartonio danga, du sluoksniai	3.40.06 AKU	34
Prie Rigips Ultrastil® CW 50 ir UW 50 profiliuotųjų dvigubos konstrukcijos su Rigips PRO 12,5 mm gipskartonio danga, du sluoksniai	3.41.01	36
Prie Rigips Ultrastil® CW 75 ir UW 75 profiliuotųjų dvigubos konstrukcijos su Rigips PRO 12,5 mm gipskartonio danga, du sluoksniai	3.41.02	38
Prie Rigips Ultrastil® CW 100 ir UW 100 profiliuotųjų dvigubos konstrukcijos su Rigips PRO 12,5 mm gipskartonio danga, du sluoksniai	3.41.03	40
Su padidinta garso izoliacija Prie Rigips Ultrastil® CW 100 Aku ir UW 100 profiliuotųjų dvigubos konstrukcijos su Rigips PRO Aku 12,5 mm garso izoliacijos gipskartonio danga, du sluoksniai	3.41.053 AKU	42

Atsparumas ugniai	Garso izoliacija	Leistinas aukštis	Storis	Piešinys
EI 60 / REI 60	nėra nurodyta	4000 mm	95 mm	
iki EI 60 / REI 60	R _w iki 47 dB	3000 mm	nuo 75 mm	
iki EI 60 / REI 60	R _w iki 48 dB	4500 mm	nuo 100 mm	
iki EI 60 / REI 60	R _w iki 51 dB	5000 mm	nuo 125 mm	
iki EI 120 / REI 120	R _w iki 55 dB	4500 mm	100 mm	
iki EI 120 / REI 120	R _w iki 58 dB	5500 mm	125 mm	
iki EI 120 / REI 120	R _w iki 61 dB	5500 mm	125 mm	
iki EI 120 / REI 120	R _w iki 57 dB	6500 mm	150 mm	
iki EI 120 / REI 120	R _w iki 64 dB	6500 mm	150 mm	
iki EI 120 / REI 120	R _w iki 63 dB	4500 mm	155 mm	
iki EI 120 / REI 120	R _w iki 64 dB	6000 mm	205 mm	
iki EI 120 / REI 120	R _w iki 65 dB	6500 mm	255 mm	
iki EI 120 / REI 120	R _w iki 75 dB	6500 mm	nuo 255 mm	

Šachtų sienos

Prie Rigips Ultrastil® CW 50/75/100 ir UW 50/75/100 profiliuočių konstrukcijos su Rigips PRO 12,5 mm gipskartonio danga, du sluoksniai

3.50.16

Psl.

44

Prie Rigips Ultrastil® CW 50/75/100 ir UW 50/75/100 profiliuočių konstrukcijos su Rigips PRO 15 mm gipskartonio danga, du sluoksniai

3.50.20

46

Prie Rigips Ultrastil® CW 50/75/100 ir UW 50/75/100 profiliuočių konstrukcijos su Rigips PRO 15 mm gipskartonio danga, du sluoksniai

3.50.21

48

Prie Rigips Ultrastil® CW 50/70/100 ir UW 50/70/100 profiliuočių konstrukcijos su Glasroc F FIRECASE 25 mm gipso plokščių danga, du sluoksniai

3.80.10

50

Atsparumas ugniai	Garso izoliacija	Leistinas aukštis	Storis	Piešinys
EI 30/ REI 30	nėra nurodyta	4000 mm	nuo 75 mm	
EI 60/ REI 60	R _w iki 45 dB	6500 mm	nuo 80 mm	
EI 60/ REI 60	nėra nurodyta	5000 mm	nuo 80 mm	
EI 120/ REI 120	R _w iki 38 dB	5500 mm	nuo 100 mm	

Dengtos pastogės

Rigips PRO gipskartonis, pritvirtintas prie CD profiliuočių ir tiesioginių arba „Klick-Fix“ tvirtiklių

4.70.03

Psl.

52

Rigips PRO gipskartonis, pritvirtintas prie CD profiliuočių ir inkarinių tvirtiklių

4.70.04

54

Rigips PRO gipskartonis, pritvirtintas prie CD profiliuočių ir U formos gnybtų






4.70.05









56

Atsparumas ugniai	Šilumos laidumo koeficientas	Storis	Piešinys
iki REI 60	0,22 W/(m ² ·K)	nuo 42 mm	
iki REI 60	0,20 W/(m ² ·K)	nuo 40 mm	
iki REI 60	0,20 W/(m ² ·K)	nuo 42 mm	

Dengtos lubos	Nr.	Psl.
Rigips PRO gipskartonis, pritvirtintas prie CD profiliuotųjų ir elastingųjų arba U formos gnybtų	4.05.13	58
Rigips PRO gipskartonis, pritvirtintas prie CD profiliuotųjų ir elastingųjų arba U formos gnybtų	4.05.15	60
Rigips PRO gipskartonis, pritvirtintas prie CD profiliuotųjų ir elastingųjų arba U formos gnybtų	4.05.17	62
Rigips PRO gipskartonis, pritvirtintas prie CD profiliuotųjų ir tiesioginių arba „Klick-Fix“ tvirtiklių	4.05.22	64
Glasroc F FIRECASE gipso plokštės, pritvirtintos prie CD profiliuotųjų ir elastingųjų arba U formos gnybtų	4.05.29	66

Kabamosios lubos	Nr.	Psl.
Rigips PRO gipskartonis, pritvirtintas prie kryžminio dviejų lygių CD profilinio rėmo	4.10.13	68
Rigips PRO gipskartonis, pritvirtintas prie kryžminio vieno lygio CD profilinio rėmo	4.10.14	70
Rigips PRO gipskartonis, pritvirtintas prie kryžminio dviejų lygių CD profilinio rėmo	4.10.15	72
Rigips PRO gipskartonis, pritvirtintas prie kryžminio vieno lygio CD profilinio rėmo	4.10.16	74
Rigips PRO gipskartonis, pritvirtintas prie kryžminio dviejų lygių CD profilinio rėmo	4.10.17	76
Rigips PRO gipskartonis, pritvirtintas prie kryžminio vieno lygio CD profilinio rėmo	4.10.18	78
Glasroc F FIRECASE gipso plokštės, pritvirtintos prie kryžminio dviejų lygių CD profilinio rėmo	4.10.29	80
Glasroc F FIRECASE gipso plokštės, pritvirtintos prie kryžminio vieno lygio CD profilinio rėmo	4.10.30	82

Atsparumas ugniai	Garso izoliacija	Storis	Piešinys
EI 15/ REI 15	R _w iki 27 dB	nuo 42 mm	
EI 30/ REI 30	R _w iki 30 dB	nuo 55 mm	
EI 60/ REI 60	R _w iki 30 dB	nuo 60 mm	
nėra nurodytas	R _w iki 30 dB	nuo 42 mm	
EI 120/ REI 120	R _w iki 30 dB	nuo 80 mm	

Atsparumas ugniai	Garso izoliacija	Storis	Piešinys
EI 15 / REI 15	R _w iki 27 dB	nuo 230 mm	
EI 15 / REI 15	R _w iki 27 dB	nuo 200 mm	
EI 30 / REI 30	R _w iki 30 dB	nuo 240 mm	
EI 30 / REI 30	R _w iki 30 dB	nuo 210 mm	
EI 60 / REI 60	R _w iki 30 dB	nuo 245 mm	
EI 60 / REI 60	R _w iki 30 dB	nuo 215 mm	
EI 120 / REI 120	R _w iki 30 dB	nuo 265 mm	
EI 120 / REI 120	R _w iki 30 dB	nuo 235 mm	

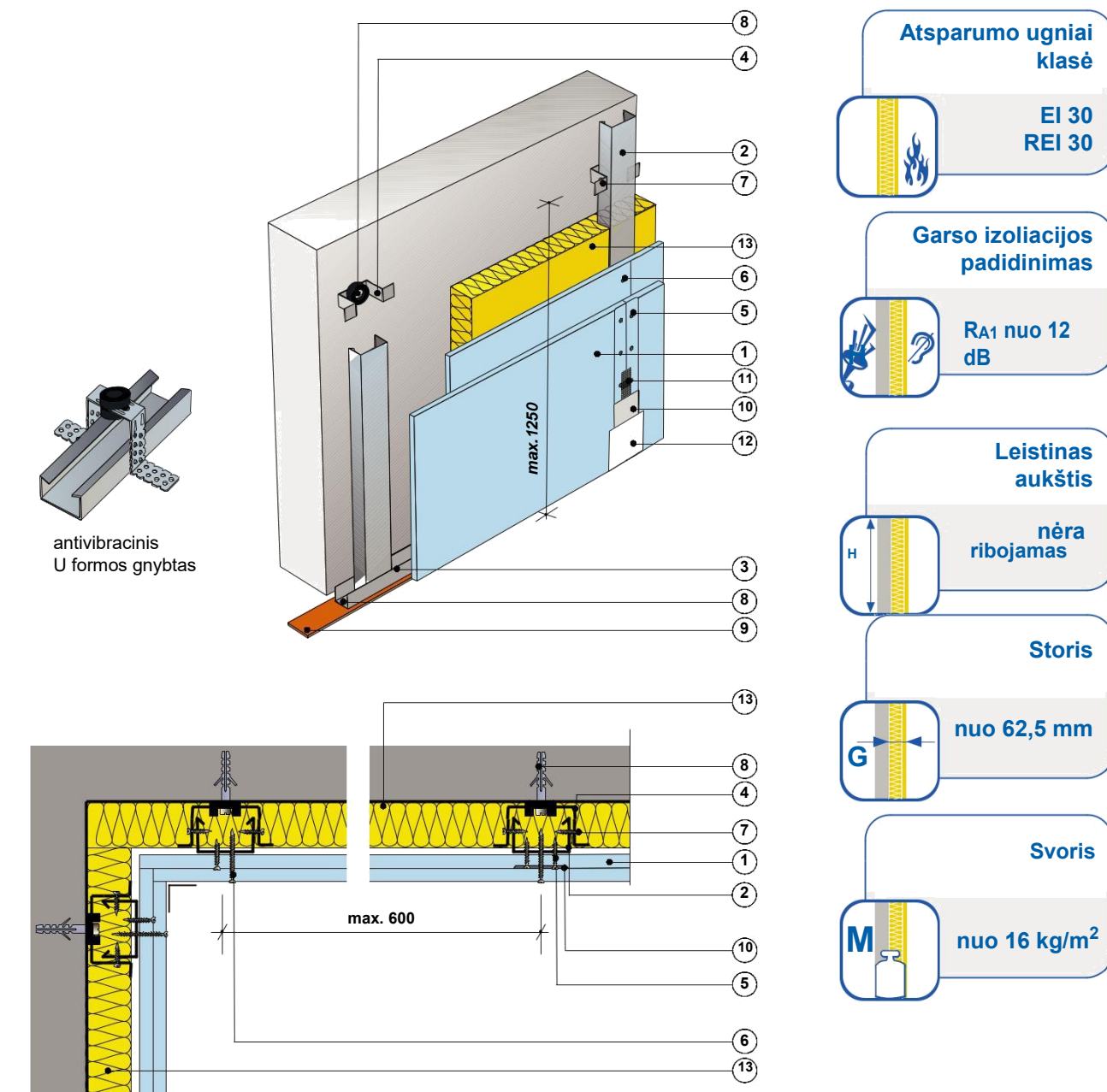
Dengta siena su padidinta garso izoliacija

Rigips PRO Aku gipskartonis,
pritvirtintas prie CD profiliuotųjų ir antivibracinių U formos gnybtų

Techniniai
duomenys

3.21.10 AKU

3.21.10 AKU



1	12,5 mm storio garso izoliacijos gipskartonio plokštė Rigips PRO Aku arba Aku Fire+
2	Rigips Ultrastil® CD 60 profiliuotis
3	Rigips Ultrastil® UD 30 profiliuotis
4	Antivibraciniai U formos gnybtai, ilgis 125 mm
5	Rigips TN 25 varžtai, žingsnis 750 mm
6	Rigips TN 35 varžtai, žingsnis 250 mm
7	Rigips montavimo varžtai 3,9x11 mm
8	Rigips kaiščiai skėtriejį įkalamieji iki 1000 mm (mažiausias $\varnothing=6$)
9	Rigips lipni amortizacinė juosta, plotis 30 mm
10	Siūlių glaistas Gyproc Vario
11	Popierinė juosta Spark Perf® arba Rigips stiklo pluošto siūlių juosta
12	Paruoštas naudoti glaistas Rigips ProMix Finish arba sausasis glaistas Weber LR+
13	ISOVER izoliacija, storis 50 mm

Techniniai parametrai					Pagrindiniai konstrukcijos elementai		
Atsparumo ugniai klasė EN	Garso izoliacijos padidinimas*)	Leistinas aukštis	Storis	Svoris**)	Rigips PRO***), gipskartonio plokščių danga	Rigips profiliuotieji	Izoliacijos užpildas
[minutės]	R _{A1} [dB]	H [mm]	G [mm]	M [kg/m ²]			
nėra nurodyta	12 ₃₎ (16 ₄₎	nėra ribojamas	62,5	16	1 x 12,5 mm Aku	Ultrastil® CD 60	ISOVER KL AKU arba KL 37 50 mm
	13 ₅₎ (19 ₆₎		75	28	2 x 12,5 mm Aku		
EI 15 ₁₎ REI 15 ₂₎	12 ₃₎ (16 ₄₎		62,5	16	1 x 12,5 mm Aku Fire+		
EI 30 ₁₎ REI 30 ₂₎	13 ₅₎ (19 ₆₎		75	28	2 x 12,5 mm Aku Fire+		

- 1) Pagal atsparumo ugniai bandymų ataskaitą ITB 0785.3/11/R57NP EI atsparumo ugniai klasė taikoma sienos konstrukcijai kartu su sienos danga
 - 2) Pagal atsparumo ugniai bandymų ataskaitą ITB 0785.3/11/R57NP REI atsparumo ugniai klasė taikoma sienos konstrukcijai kartu su sienos danga
 - 3) Akustinė išvada U-764/RB-9/2012
 - 4) Dengiant pagrindinę sieną iš abiejų pusių – akustinė išvada U-764/RB-9/2012
 - 5) Teorinis garso izoliacijos padidinimo apskaičiavimas
 - 6) Dengiant pagrindinę sieną iš abiejų pusių – teorinis garso izoliacijos padidinimo apskaičiavimas
- *) Garso izoliacijos padidinimas priklauso nuo pagrindinės sienos rūšies: keramzitiniai blokėliai, aktytasis betonai, keraminiai blokėliai, molio plytos, daugiasluoksnės plokštės, medinis karkasas ir kitos – pagal poreikį, remiantis teorine garso izoliacijos padidinimo prognoze
- **), Neatsižvelgiant į izoliacijos užpildo svorį
- ***), Vietoj gipskartonio plokščių Rigips PRO Aku ir Aku Fire+ galima naudoti Rigips PRO Duraline

Medžiagų sunaudojimas 1 m²

	Dangos tipas		
	1 x 12,5	2 x 12,5	
12,5 mm storio garso izoliacijos gipskartonio plokštė Rigips PRO Aku arba Aku Fire+	1,00	2,00	m ²
Rigips Ultrastil® CD 60 profiliuotis	1,80	1,80	m
Rigips Ultrastil® UD 30 profiliuotis	0,35	0,35	m
Antivibraciniai U formos gnybtai, ilgis 125 mm	1,5	1,5	vnt.
Rigips TN 25 varžtai ¹⁾	12	5	vnt.
Rigips TN 35 varžtai ¹⁾	-	12	vnt.
Rigips montavimo varžtai 3,9x11 mm	3	3	vnt.
Rigips kaiščiai skėtriejį įkalamieji iki 1000 mm (mažiausias $\varnothing=6$)	1,9	1,9	vnt.
Rigips lipni amortizacinė juosta, plotis 30 mm	0,40	0,40	m
Siūlių glaistas Gyproc Vario	0,25	0,50	kg
Popierinė juosta Spark Perf® arba Rigips stiklo pluošto siūlių juosta	1,40	1,40	m
Paruoštas naudoti glaistas Rigips ProMix Finish arba sausasis glaistas Weber LR+	1,20	1,20	kg
ISOVER izoliacija, storis 50 mm	1,00	1,00	m ²

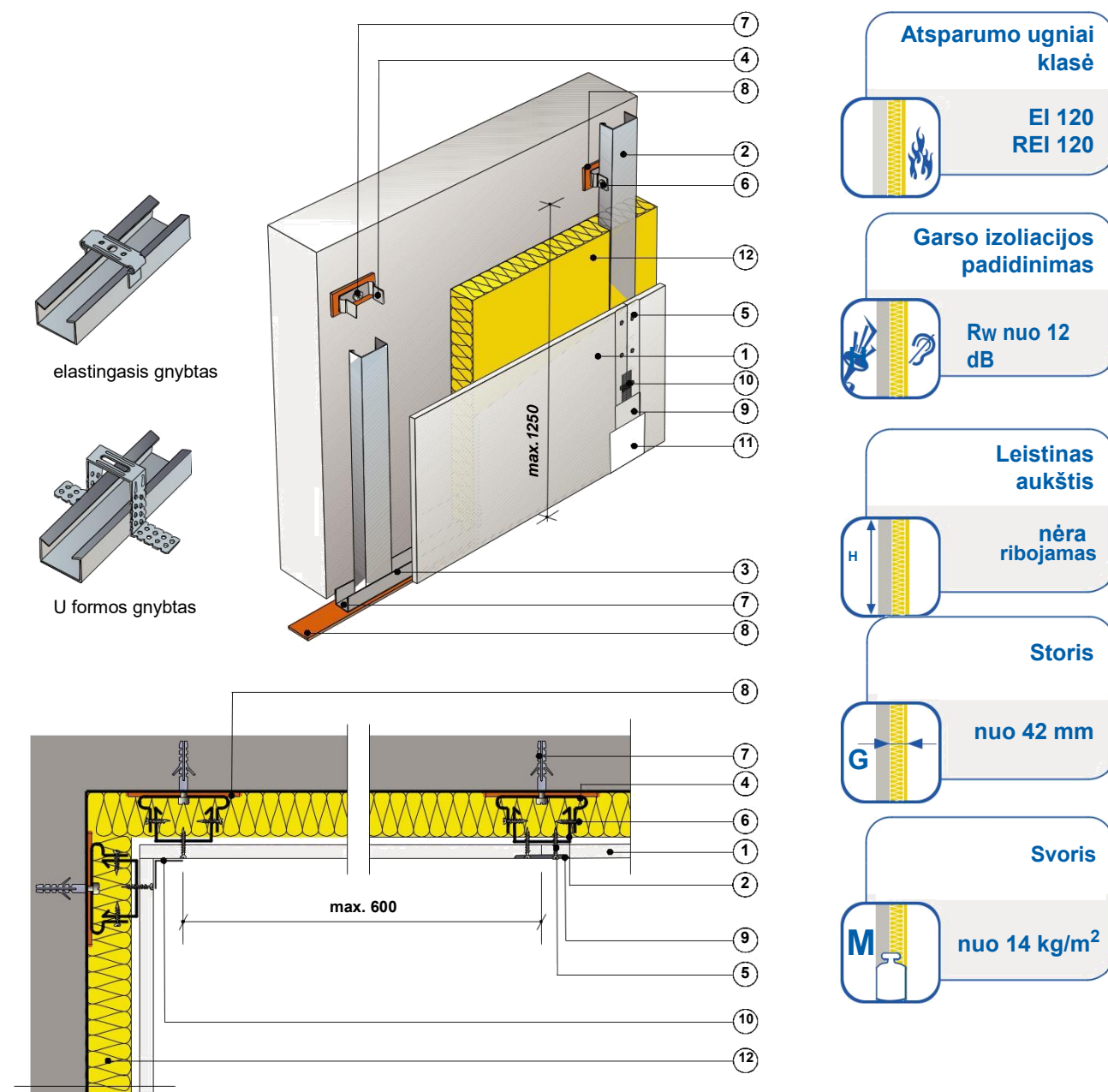
- 1) Sriegio žingsnis pirmam gipskartonio sluoksniui – 750 mm, antram gipskartonio sluoksniui – 250 mm
- Sunaudotų medžiagų kiekis apskaičiuotas apytiksliai, ataižos į jas neįtrauktos

Dengta siena

Rigips PRO gipskartonis,
pritvirtintas prie CD profiliuotųjų ir elastingųjų arba U formos gnybtų

Techniniai
duomenys

3.21.10/3.21.15



Atsparumo ugniai
klasė

EI 120
REI 120

Garso izoliacijos
padidėjimas

R_w nuo 12
dB

Leistinas
aukštis

nėra
ribojamas

Storis

nuo 42 mm

Svoris

nuo 14 kg/m²

1	12,5 mm storio gipskartonio plokštė Rigips PRO (4PRO®), Hydro, Fire, Fire+, Fire+ Hydro arba 15 mm storio Fire+
2	Rigips Ultrastil® CD 60 profiliuotis
3	Rigips Ultrastil® UD 30 profiliuotis
4	CD profiliuotųjų elastingieji gnybtai (ilgis 30 mm, 45 mm, 60 mm, 90 mm) arba U formos gnybtai (ilgis 75 mm, 125 mm)
5	Rigips TN 25 varžtai, žingsnis 250 mm
6	Rigips montavimo varžtai 3,9x11 mm
7	Rigips kaiščiai skėtriejai įkalamieji iki 1000 mm (mažiausias ø=6)
8	Rigips lipni amortizacinė juosta, plotis 30 mm
9	Siūlių glaistas Gyproc Vario
10	Popierinė juosta Spark Perf® arba Rigips stiklo pluošto siūlių juosta
11	Paruoštas naudoti glaistas Rigips ProMix Finish arba sausasis glaistas Weber LR+
12	ISOVER izoliacija

* Rigips 4PRO® – 12,5 mm storio gipskartonio plokštės (tipas A, Hydro ir Fire) su 4 nuožulniomis briaunomis, kurias rekomenduojama naudoti tada, kai galinei plokštei skirta horizontalioji siūlė, užtikrinanti visiškai lygų sienos paviršių

3.21.10/3.21.15

Techniniai parametrai					Pagrindiniai konstrukcijos elementai		
Atsparumo ugniai klasė EN*)	Garso izoliacijos padidėjimas**) R _w [dB]	Leistinas aukštis H [mm]	Storis G [mm]	Svoris***) M [kg/m ²]	Rigips PRO****) gipskartonio plokščių danga	Rigips profiliuotieji	Izoliacijos užpildas
[minutės]							
nėra nurodyta	12	nėra ribojamas	42	14	1 x 12,5 mm tipas A, Hydro, Fire, Fire+ arba Fire+ Hydro	Ultrastil® CD 60	ISOVER 50 mm ₅)
EI 15 ₁) REI 15 ₂)			62,5	14	1 x 12,5 mm Fire ₃) arba Fire+ Hydro		
EI 30 ₁) REI 30 ₂)			75	24	2 x 12,5 mm Fire ₃) arba Fire+ Hydro		
EI 60 ₁) REI 60 ₂)			80	29	2 x 15 mm Fire+		
EI 60 ₁) REI 60 ₂)			87,5	34	3 x 12,5 mm Fire ₃) arba Fire+ Hydro		
EI 120 ₁) REI 120 ₂)			105	49	2 x 15 mm Fire+ kartu su 2 x 12,5 mm Fire+ arba Fire+ Hydro ₄)		

- 1) Pagal atsparumo ugniai bandymų ataskaitą ITB 0785.3/11/R57NP EI atsparumo ugniai klasė taikoma sienos konstrukcijai kartu su sienos danga
 - 2) Pagal atsparumo ugniai bandymų ataskaitą ITB 0785.3/11/R57NP REI atsparumo ugniai klasė taikoma sienos konstrukcijai kartu su sienos danga
 - 3) Vietoj gipskartonio plokščių Rigips PRO Fire galima naudoti Rigips PRO Fire+
 - 4) Atsparumo ugniai klasės EI 120 gipskartonio plokštes galima pakeisti 2 x 25 mm gipso plokštėmis Glasroc F FIRECASE
 - 5) Ugnies atsparumui izoliacijos užpildas nėra būtinas
- *) EN – atsparumo ugniai klasė pagal EN 13501-2
 **) Pagal standartą DIN 4109
 ***) Neatsižvelgiant į izoliacijos užpildo svorį
 ****) Vietoj gipskartonio plokščių Rigips PRO Aku ir Aku Fire+ galima naudoti Rigips PRO Duraline

Medžiagų sunaudojimas 1 m²

	Dangos tipas				
	1 x 12,5	2 x 12,5	2 x 15	2 x 15 + 2 x 12,5	
12,5 mm storio gipskartonio plokštė Rigips PRO (4PRO®), Hydro, Fire, Fire+, Fire+ Hydro arba 15 mm storio Fire+	1,00	2,00	2,00	4,00	m ²
Rigips Ultrastil® CD 60 profiliuotis	1,80	1,80	1,80	1,80	m
Rigips Ultrastil® UD 30 profiliuotis	0,35	0,35	0,35	0,35	m
CD profiliuotųjų elastingieji gnybtai	1,5	1,5	1,5	1,5	vnt.
Rigips TN 25 varžtai ₁₎	12	5	5	5	vnt.
Rigips TN 35 varžtai ₁₎	-	12	-	-	vnt.
Rigips TN 45 varžtai ₁₎	-	-	12	5	vnt.
Rigips TN 55 varžtai ₁₎	-	-	-	5	vnt.
Rigips TN 70 varžtai ₁₎	-	-	-	12	vnt.
Rigips montavimo varžtai 3,9x11 mm	3	3	3	3	vnt.
Rigips kaiščiai skėtriejai įkalamieji iki 1000 mm (mažiausias ø=6)	1,9	1,9	1,9	1,9	vnt.
Rigips lipni amortizacinė juosta, plotis 30 mm	0,40	0,40	0,40	0,40	m
Siūlių glaistas Gyproc Vario	0,25	0,50	0,50	1,00	kg
Popierinė juosta Spark Perf® arba Rigips stiklo pluošto siūlių juosta	1,40	1,40	1,40	1,40	m
Paruoštas naudoti glaistas Rigips ProMix Finish arba sausasis glaistas Weber LR+	1,20	1,20	1,20	1,20	kg
ISOVER izoliacija	1,00	1,00	1,00	1,00	m ²

1) Sriegio žingsnis pirmam gipskartonio sluoksniui – 750 mm, antram gipskartonio sluoksniui – 250 mm

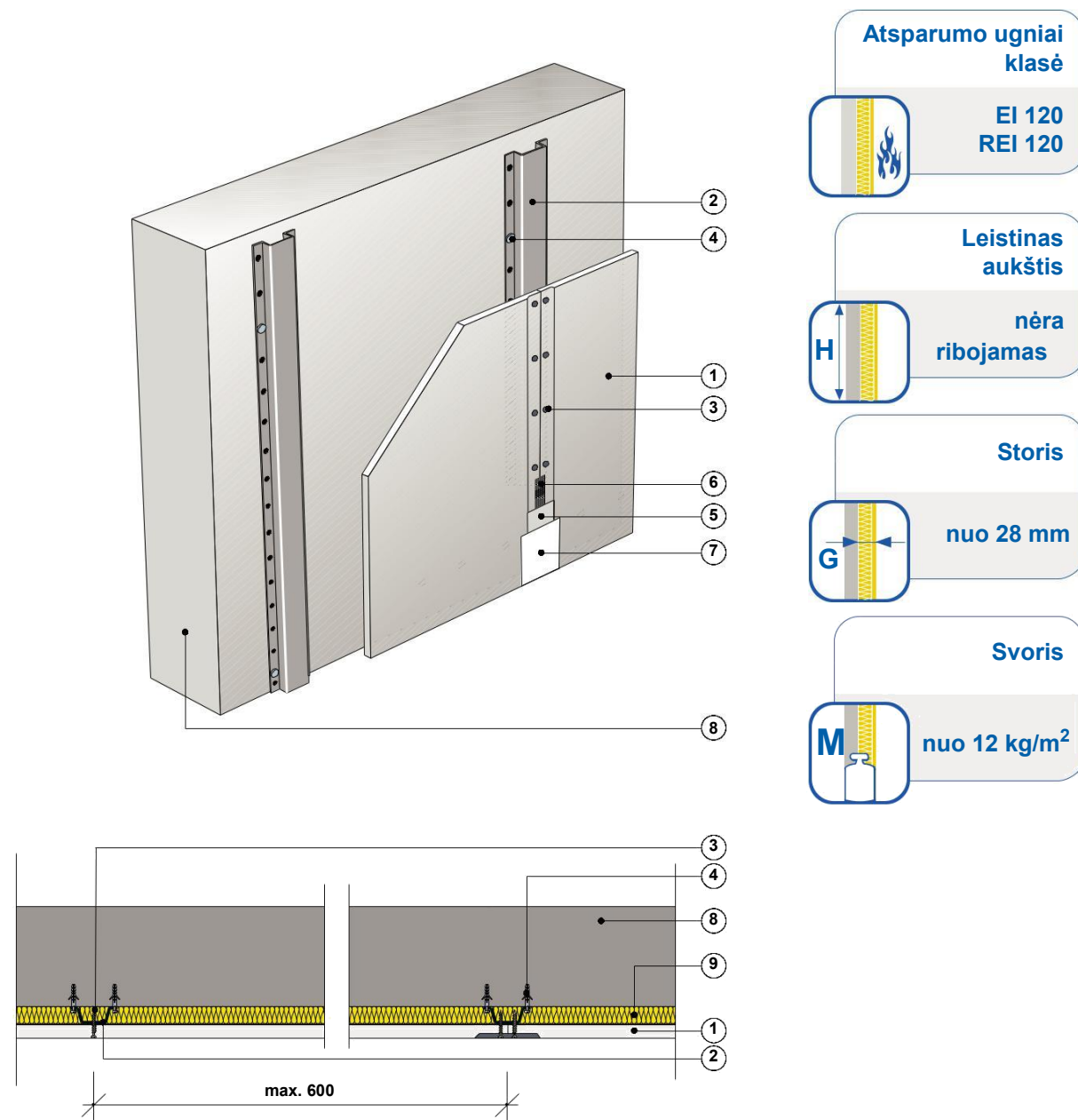
Sunaudotų medžiagų kiekis apskaičiuotas apytiksliai, atsižvelgiant į jas neįtrauktos

Dengta siena

Rigips PRO gipskartonis,
pritvirtintas prie „HAT“ formos profiliuočių

Techniniai duomenys

3.21.30



1	12,5 mm storio gipskartonio plokštė Rigips PRO (4PRO®), Hydro, Fire, Fire+ arba Fire+ Hydro
2	„HAT“ formos profiliuotis (plotis 48 mm, gylis 15 mm)
3	Rigips TN 25 varžtai, žingsnis 250 mm
4	Rigips kaiščiai skėtriejį įkalamieji iki 1000 mm (mažiausias $\phi=6$)
5	Siūlių glaistas Gyproc Vario
6	Popierinė juosta Spark Perf® arba Rigips stiklo pluošto siūlių juosta
7	Paruoštas naudoti glaistas Rigips ProMix Finish arba sausasis glaistas Weber LR+
8	Pagrindinė konstrukcija
9	ISOVER izoliacija (jei reikia)

* Rigips 4PRO® – 12,5 mm storio gipskartonio plokštės (tipas A, Hydro ir Fire) su 4 nuožulniomis briaunomis, kurias rekomenduojama naudoti tada, kai galinei plokštei skirta horizontalioji siūlė, užtikrinanti visiškai lygų sienos paviršių

3.21.30

Techniniai parametrai				Pagrindiniai konstrukcijos elementai		
Atsparumo ugniai klasė EN*)	Leistinas aukštis	Storis	Svoris	Rigips PRO**) gipskartonio plokščių danga	Rigips profiliuočiai	Izoliacijos užpildas
[minutės]	H [mm]	G [mm]	M [kg/m ²]			
nėra nurodyta	nėra ribojamas	28	12	1 x 12,5 mm tipas A, Hydro, Fire, Fire+ arba Fire+ Hydro	„HAT“ formos ⁵⁾	ISOVER ⁶⁾
EI 15 ₁₎ REI 15 ₂₎		28	12	1 x 12,5 mm Fire ₃₎ arba Fire+ Hydro		
EI 30 ₁₎ REI 30 ₂₎		41	22	2 x 12,5 mm Fire ₃₎ arba Fire+ Hydro		
EI 60 ₁₎ REI 60 ₂₎		46	29	2 x 15 mm Fire+ arba Fire+ Hydro		
EI 60 ₁₎ REI 60 ₂₎		53	32	3 x 12,5 mm Fire ₃₎ arba Fire+ Hydro		
EI 120 ₁₎ REI 120 ₂₎		71	49	2 x 15 mm Fire+ arba Fire+ Hydro kartu su 2 x 12,5 mm Fire+ arba Fire+ Hydro ⁴⁾		

1) Pagal atsparumo ugniai bandymų ataskaitą ITB 0785.3/11/R57NP, EI Atsparumo ugniai klasė taikoma sienos konstrukcijai kartu su sienos danga

2) Pagal atsparumo ugniai bandymų ataskaitą ITB 0785.3/11/R57NP, REI Atsparumo ugniai klasė taikoma sienos konstrukcijai kartu su sienos danga

3) Vietoj gipskartonio plokščių Rigips PRO Fire galima naudoti Rigips PRO Fire+

4) Atsparumo ugniai klasės EI 120 gipskartonio plokštes galima pakeisti 2 x 25 mm gipso plokštėmis Glasroc F FIRECASE

5) „HAT“ tipo profiliuočių didžiausias žingsnis – 600 mm, tvirtinant juos stačiai, ir 500 mm, tvirtinant gulsčiai

6) Ugnies atsparumui izoliacijos užpildas nėra būtinas

*) EN – atsparumo ugniai klasė pagal EN 13501-2

**) Vietoj gipskartonio plokščių Rigips PRO Aku ir Aku Fire+ galima naudoti Rigips PRO Duraline

Medžiagų sunaudojimas 1 m²

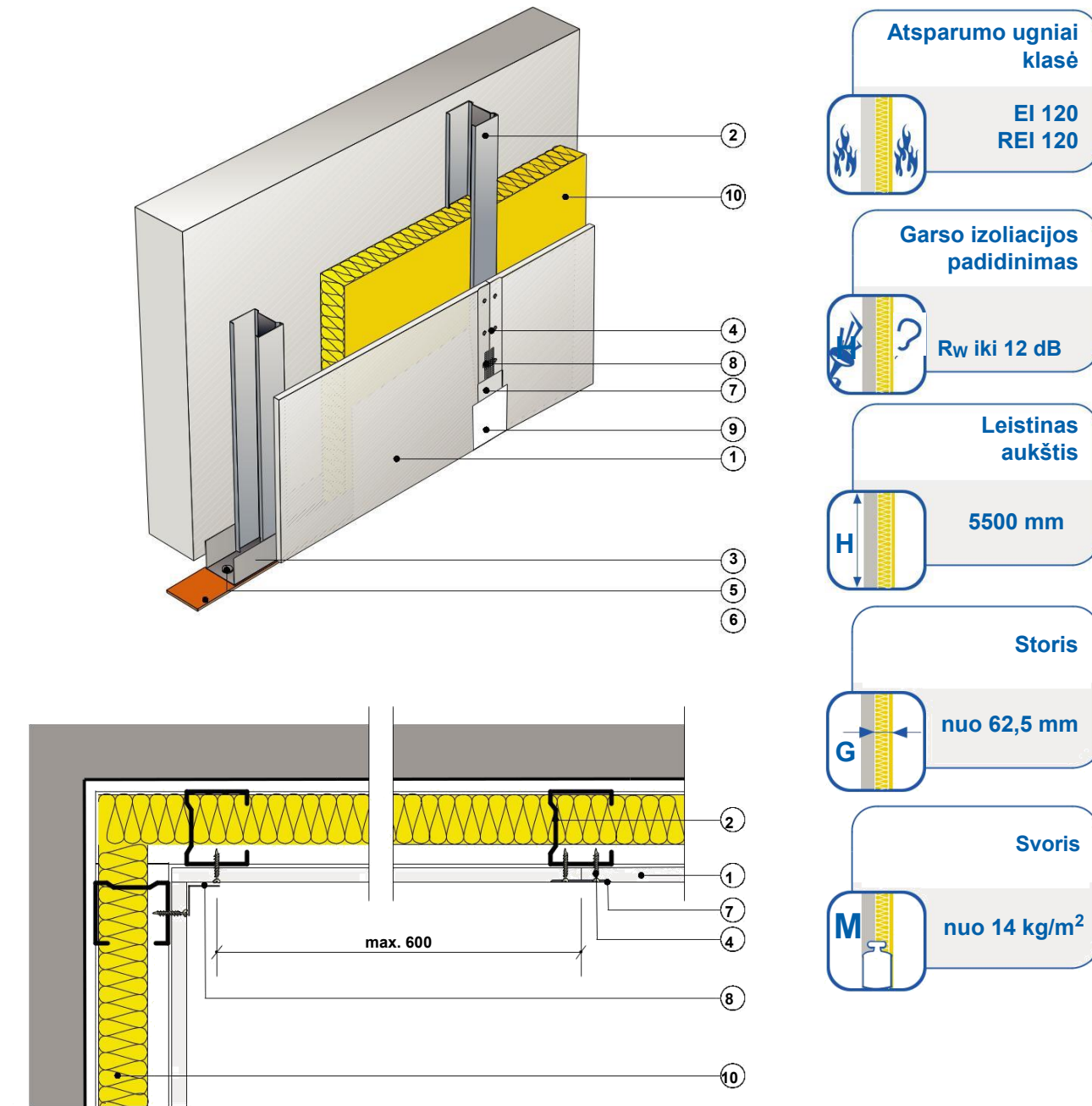
	Dangos tipas				
	1 x 12,5	2 x 12,5	2 x 15	2 x 15 + 2 x 12,5	
12,5 mm storio gipskartonio plokštė Rigips PRO (4PRO®), Hydro, Fire, Fire+, Fire+ Hydro arba 15 mm storio Fire+	1,00	2,00	2,00	4,00	m ²
„HAT“ formos profiliuotis (plotis 48 mm, gylis 15 mm) žingsnis 500 mm	2,10	2,10	2,10	2,10	m
Rigips kaiščiai skėtriejį įkalamieji iki 1000 mm (mažiausias $\phi=6$)	5	5	5	5	vnt.
Rigips TN 25 varžtai ¹⁾	12	5	5	5	vnt.
Rigips TN 35 varžtai ¹⁾	-	12	-	-	vnt.
Rigips TN 45 varžtai ¹⁾	-	-	12	5	vnt.
Rigips TN 55 varžtai ¹⁾	-	-	-	5	vnt.
Rigips TN 70 varžtai ¹⁾	-	-	-	12	vnt.
Siūlių glaistas Gyproc Vario	0,25	0,50	0,50	1,00	kg
Popierinė juosta Spark Perf® arba Rigips stiklo pluošto siūlių juosta	1,40	1,40	1,40	1,40	m
Paruoštas naudoti glaistas Rigips ProMix Finish arba sausasis glaistas Weber LR+	1,20	1,20	1,20	1,20	kg
ISOVER izoliacija	1,00	1,00	1,00	1,00	m ²

1) Sriegio žingsnis pirmam gipskartonio sluoksniui – 750 mm, antram gipskartonio sluoksniui – 250 mm

Sunaudotų medžiagų kiekis apskaičiuotas apytiksliai, atraižos į jas neįtrauktos

3.22.00

3.22.00



1	12,5 mm storio gipskartonio plokštė Rigips PRO (4PRO®), Hydro, Fire, Fire+, Fire+ Hydro arba 15 mm storio Fire+
2	Rigips Ultrastil® CW 50/75/100 profiliuotis
3	Rigips Ultrastil® UW 50/75/100 profiliuotis
4	Rigips TN 25 varžtai, žingsnis 250 mm
5	Rigips kaiščiai skėtrieji įkalamieji iki 1000 mm (mažiausias ø=6)
6	Rigips lipni amortizacinė juosta, plotis 50/70/95 mm
7	Siūlių glaistas Gyproc Vario
8	Popierinė juosta Spark Perf® arba Rigips stiklo pluošto siūlių juosta
9	Paruoštas naudoti glaistas Rigips ProMix Finish arba sausasis glaistas Weber LR+
10	ISOVER izoliacija

* Rigips 4PRO® – 12,5 mm storio gipskartonio plokštės (tipas A, Hydro ir Fire) su 4 nuožulniomis briaunomis, kurias rekomenduojama naudoti tada, kai galinei plokštei skirta horizontalioji siūlė, užtikrinanti visiškai lygų sienos paviršių

Techniniai parametrai					Pagrindiniai konstrukcijos elementai		
Atsparumo ugniai klasė EN ¹⁾	Garso izoliacijos padidinimas**)	Leistinas aukštis H [mm]	Storis G [mm]	Svoris****)	Rigips PRO***) gipskartonio plokščių danga	Rigips Ultrastil® profiliuotai	Izoliacijos užpildas
[minutės]	R _w [dB]	H [mm]	G [mm]	M [kg/m ²]			
nėra nurodyta	12	3000	62,5	14	1 x 12,5 mm tipas A, Hydro, Fire, Fire+ arba Fire+ Hydro	CW/UW 50	ISOVER 50 mm ⁶⁾
		3500	87,5			CW/UW 75	
		4000	112,5			CW/UW 100	
EI 15 ₁₎ REI 15 ₂₎	3000	62,5	15	1 x 12,5 mm Fire ₄₎	CW/UW 50		
	3500	87,5			CW/UW 75		
	4000 ₃₎	112,5			CW/UW 100		
EI 30 ₁₎ REI 30 ₂₎	12	3500	75	26	2 x 12,5 mm Fire ₄₎ arba Fire+ Hydro	CW/UW 50	
		4000	100			CW/UW 75	
		5500 ₃₎	125			CW/UW 100	
EI 60 ₁₎ REI 60 ₂₎	12	4000	80	32	2 x 15 mm Fire+	CW/UW 50	
		4500	105			CW/UW 75	
		5500	130			CW/UW 100	
EI 60 ₁₎ REI 60 ₂₎	12	4000	87,5	36	3 x 12,5 mm Fire ₄₎ arba Fire+ Hydro	CW/UW 50	
		4500	112,5			CW/UW 75	
		5500	137,5			CW/UW 100	
EI 120 ₁₎ REI 120 ₂₎	12	4000 (4500 ₅₎)	105 (100 ₅₎)	50	2 x 15 mm Fire+ kartu su 2 x 12,5 mm Fire+ arba Fire+ Hydro ₅₎	CW/UW 50	
		4500 (5000 ₅₎)	130 (125 ₅₎)			CW/UW 75	
		5500 ³⁾⁵⁾	155 (150 ⁵⁾)			CW/UW 100	

1) Pagal atsparumo ugniai bandymų ataskaitą ITB 0785.3/11/R57NP EI atsparumo ugniai klasė taikoma sienos konstrukcijai kartu su sienos danga
 2) Pagal atsparumo ugniai bandymų ataskaitą ITB 0785.3/11/R57NP REI atsparumo ugniai klasė taikoma sienos konstrukcijai kartu su sienos danga
 3) Montuojant statramsčius, pritvirtintus prie pagrindinės sienos arba konstrukcijos, kai didžiausias žingsnis 2000 mm, didžiausias leistinas aukštis – 10000 mm. Montuojant dvigubai sutvirtintus statramsčius, pritvirtintus prie pagrindinės sienos arba konstrukcijos, kai didžiausias žingsnis 2500 mm, didžiausias leistinas aukštis – 12500 mm
 4) Vietoj gipskartonio plokščių Rigips PRO Fire galima naudoti Rigips PRO Fire+
 5) Atsparumo ugniai klasės EI 120 gipskartonio plokštės galima pakeisti 2 x 25 mm gipso plokštėmis Glasroc F FIRECASE
 6) Ugnies atsparumui izoliacijos užpildas nėra būtinas
 *) EN – atsparumo ugniai klasė pagal EN 13501-2
 **) Pagal standartą DIN 4109
 ***) Vietoj gipskartonio plokščių Rigips PRO Aku ir Aku Fire+ galima naudoti Rigips PRO Duraline
 ****) Neatsižvelgiant į izoliacijos užpildo svorį

Medžiagų sunaudojimas 1 m²

	Dangos tipas				
	1 x 12,5	2 x 12,5	2 x 15	2 x 15 + 2 x 12,5	
12,5 mm storio gipskartonio plokštė Rigips PRO (4PRO®), Hydro, Fire, Fire+, Fire+ Hydro arba 15 mm storio Fire+	1,00	2,00	2,00	4,00	m ²
Rigips Ultrastil® CW 50/75/100 profiliuotis	1,80	1,80	1,80	1,80	m
Rigips Ultrastil® UW 50/75/100 profiliuotis	0,70	0,70	0,70	0,70	m
Rigips TN 25 varžtai ¹⁾	12	5	5	5	vnt.
Rigips TN 35 varžtai ¹⁾	-	12	-	-	vnt.
Rigips TN 45 varžtai ¹⁾	-	-	12	5	vnt.
Rigips TN 55 varžtai ¹⁾	-	-	-	5	vnt.
Rigips TN 70 varžtai ¹⁾	-	-	-	12	vnt.
Rigips kaiščiai skėtrieji įkalamieji iki 1000 mm (mažiausias ø=6)	1,5	1,5	1,5	1,5	vnt.
Rigips lipni amortizacinė juosta, plotis 50/70/95 mm	1,10	1,10	1,10	1,10	m
Siūlių glaistas Gyproc Vario	0,25	0,50	0,50	1,00	kg
Popierinė juosta Spark Perf® arba Rigips stiklo pluošto siūlių juosta	1,40	1,40	1,40	1,40	m
Paruoštas naudoti glaistas Rigips ProMix Finish arba sausasis glaistas Weber LR+	1,20	1,20	1,20	1,20	kg
ISOVER izoliacija	1,00	1,00	1,00	1,00	m ²

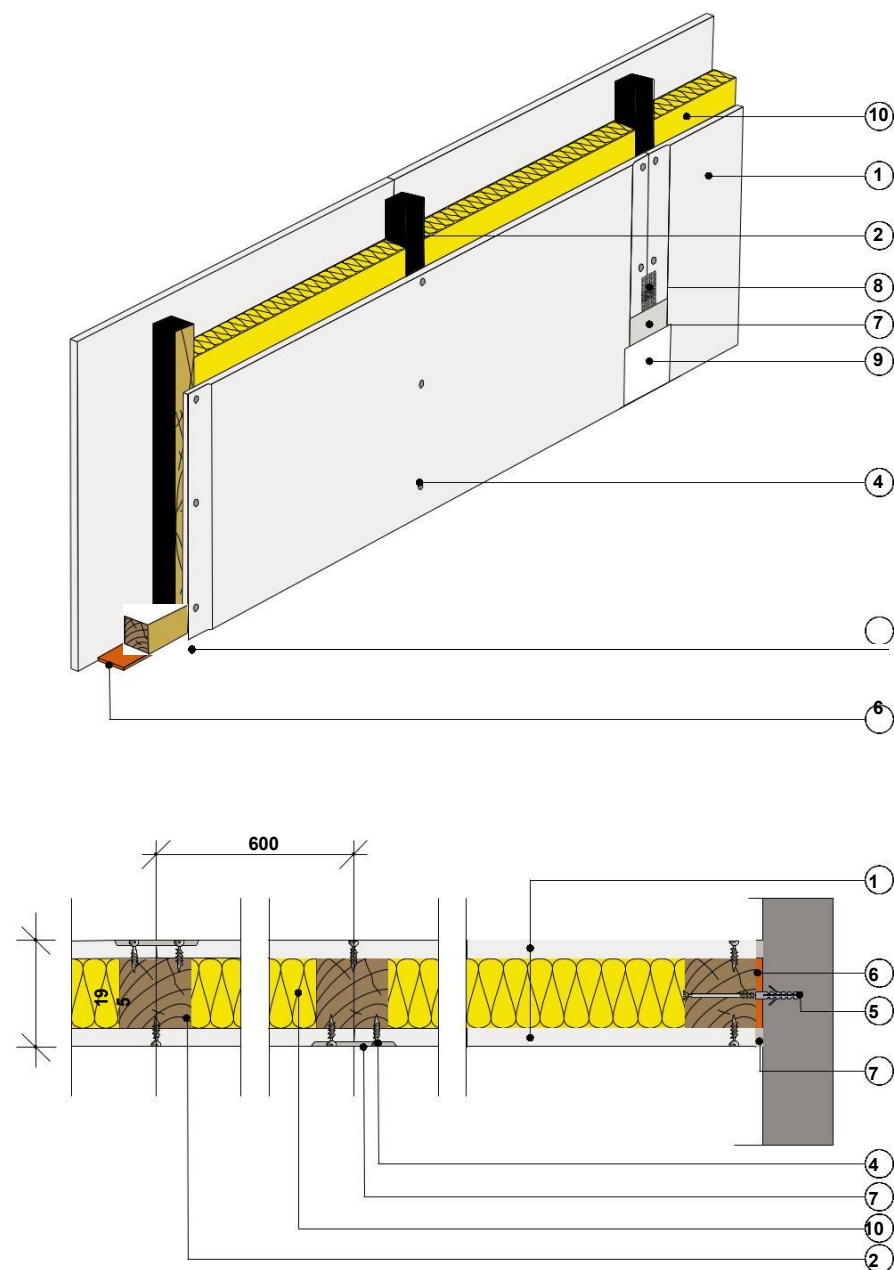
1) Sriegio žingsnis pirmam gipskartonio sluoksniui – 750 mm, antram gipskartonio sluoksniui – 250 mm
 Sunaudojų medžiagų kiekis apskaičiuotas apytiksliai, atsižvelgiant į jas neįtrauktos

Pertvara

prie medinės konstrukcijos
su Rigips PRO 12,5 mm gipskartonio danga, vienas sluoksnis

Techniniai duomenys

3.35.02



Atsparumo ugniai klasė	EI 60 REI 60
Leistinas aukštis	4000 mm
Storis	95 mm
Svoris	~ 24 kg/m²

3.35.02

Techniniai parametrai				Pagrindiniai konstrukcijos elementai		
Atsparumo ugniai klasė EN ^{*)}	Leistinas aukštis	Storis	Svoris	Rigips PRO ^{**)} gipskartonio plokščių danga	Rigips profiliuočiai	Izoliacijos užpildas
[minutės]	H [mm]	G [mm]	M [kg/m ²]			
EI 60 ₁₎ REI 60 ₂₎	4000	95	28	1 x 12,5 mm Fire ⁴⁾ arba Fire+ Hydro	50x70 mm žingsnis 600 mm	ISOVER ₁₎ 50 mm
EI 60 ₁₎ REI 60 ₂₎				1 x 12,5 mm tipas A arba Hydro		ISOVER ₃₎ 70 mm

1) Pagal atsparumo ugniai bandymų ataskaitą ITB 0785/14/R144NP tinka ISOVER izoliacija, kurios mažiausias tankis – 10 kg/m³, mažiausias storis – 50 mm, pavyzdžiui, KL AKU arba KL 37

2) Rigips pertvaros gali būti naudojamos kaip ugniai atsparios sienos

3) Pagal atsparumo ugniai bandymų ataskaitą ITB 0785/14/R144NP tinka ISOVER izoliacija, kurios mažiausias tankis – 30 kg/m³, mažiausias storis – 70 mm, pavyzdžiui, Ultimate

4) Vietoj gipskartonio plokščių Rigips PRO Fire galima naudoti PRO Fire+

^{*)} EN – atsparumo ugniai klasė pagal EN 13501-2

^{**)} Vietoj gipskartonio plokščių Rigips PRO Aku ir Aku Fire+ galima naudoti Rigips PRO Duraline

Medžiagų sunaudojimas 1 m²

12,5 mm storio gipskartonio plokštė Rigips PRO tipas A, Hydro, Fire, Fire+ arba Fire+ Hydro	2,00	m ²
Medinis statramstis 50x70 mm	2,20	m
Medinė lentelė 50x70 mm	0,70	m
Rigips TD 35 varžtai, žingsnis 250 mm	24	vnt.
Rigips kaiščiai skėtrieji įkalamieji iki 1000 mm (mažiausias $\phi=6$)	1,5	vnt.
Rigips lipni amortizacinė juosta, plotis 50 mm	1,10	m
Siūlių glaistas Gyproc Vario	0,50	kg
Popierinė juosta Spark Perf® arba Rigips stiklo pluošto siūlių juosta	2,80	m
Paruoštas naudoti glaistas Rigips ProMix Finish arba sausasis glaistas Weber LR+	2,40	kg
ISOVER izoliacija	1,00	m ²

Sunaudotų medžiagų kiekis apskaičiuotas apytiksliai, atraišos į jas neįtrauktos

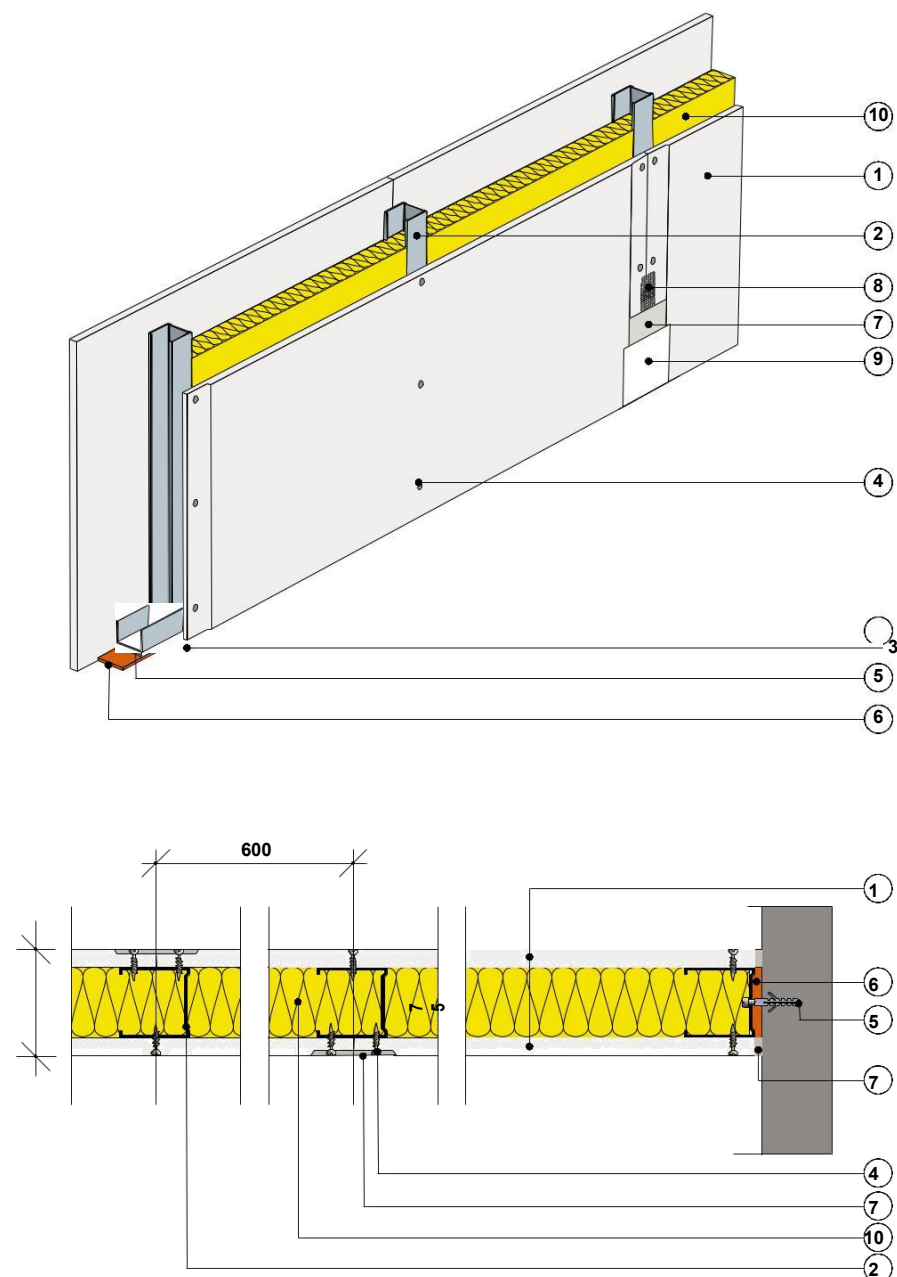
1	12,5 mm storio gipskartonio plokštė Rigips PRO tipas A, Hydro, Fire, Fire+ arba Fire+ Hydro
2	Medinis statramstis 50x70 mm
3	Medinė lentelė 50x70 mm
4	Rigips TD 35 varžtai, žingsnis 250 mm
5	Rigips kaiščiai skėtrieji įkalamieji iki 1000 mm (mažiausias $\phi=6$)
6	Rigips lipni amortizacinė juosta, plotis 50 mm
7	Siūlių glaistas Gyproc Vario
8	Popierinė juosta Spark Perf® arba Rigips stiklo pluošto siūlių juosta
9	Paruoštas naudoti glaistas Rigips ProMix Finish arba sausasis glaistas Weber LR+
10	ISOVER izoliacija

Pertvara

prie Rigips Ultrastil® CW 50 ir UW 50 profiliuotųjų konstrukcijos su Rigips PRO 12,5 mm arba 15 mm gipskartonio danga, vienas sluoksnis

Techniniai duomenys

3.40.01



Atsparumo ugniai klasė



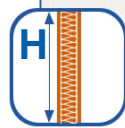
**EI 60
REI 60**

Garso izoliacija



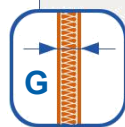
Rw iki 47 dB

Leistinas aukštis



3250 mm

Storis



nuo 75 mm

Svoris



nuo 26 kg/m²

ITB-KOT-2018/0176 techninis įvertinimas



1	12,5 mm storio gipskartonio plokštė Rigips PRO (4PRO®), Hydro, Fire, Fire+, Fire+ Hydro arba 15 mm storio Fire+
2	Rigips Ultrastil® CW 50 profiliuotis
3	Rigips Ultrastil® UW 50 profiliuotis
4	Rigips TN 25 varžtai, žingsnis 250 mm
5	Rigips kaiščiai skėtrieji įkalamieji iki 1000 mm (mažiausias ø=6)
6	Rigips lipni amortizacinė juosta, plotis 50 mm
7	Siūlių glaistas Gyproc Vario
8	Popierinė juosta Spark Perf® arba Rigips stiklo pluošto siūlių juosta
9	Paruoštas naudoti glaistas Rigips ProMix Finish arba sausasis glaistas Weber LR+
10	ISOVER izoliacija

*) Rigips 4PRO® - 12,5 mm storio gipskartonio plokštės (tipas A, Hydro ir Fire) su 4 nuožulniomis briaunomis, kurias rekomenduojama naudoti tada, kai galinei plokštei skirta horizontalioji siūlė, užtikrinanti visiškai lygų sienos paviršių

3.40.01

Techniniai parametrai					Pagrindiniai konstrukcijos elementai		
Atsparumo ugniai klasė EN*)	Garso izoliacija	Leistinas aukštis	Storis	Svoris	Rigips PRO**) gipskartonio plokščių danga	Rigips profiliuotieji	Izoliacijos užpildas
[minutės]	R _w [dB]	H [mm]	G [mm]	M [kg/m ²]			
EI 15 ₁ REI 15 ₂)	44 ₄₎	3250	75	26	1 x 12,5 mm tipas A arba Hydro	Ultrastil® CW/UW 50	ISOVER ₁₎₄₎₆₎ 50 mm
EI 30 ₁ REI 30 ₂)					1 x 12,5 mm Fire ₅₎ arba Fire+ Hydro		ISOVER ₃₎₄₎ 50 mm
EI 60 ₃ REI 60 ₂)			1 x 12,5 mm Fire+ arba Fire+ Hydro	ISOVER ₁₎₄₎ 50 mm			
EI 60 ₁ REI 60 ₂)	47 ₄₎		80	30	1 x 15 mm Fire+		ISOVER ₁₎₄₎ 50 mm

- 1) Pagal atsparumo ugniai bandymų ataskaitą ITB 0785/14/R144NP tinka ISOVER izoliacija, kurios mažiausias tankis – 10 kg/m³, mažiausias storis – 50 mm, pavyzdžiui, KL AKU arba KL 37
 - 2) Rigips pertvaros gali būti naudojamos kaip ugniai atsparios sienos
 - 3) Pagal atsparumo ugniai bandymų ataskaitą ITB 0785/14/R144NP tinka ISOVER izoliacija, kurios mažiausias tankis – 30 kg/m³, mažiausias storis – 50 mm, pavyzdžiui, Ultimate
 - 4) Pagal akustinę išvadą ITB NA-572/P/2006 tinka ISOVER izoliacija, kurios tankis 13–60 kg/m³, pavyzdžiui, KL AKU, KL 37 arba Ultimate
 - 5) Vietoj gipskartonio plokščių Rigips PRO Fire galima naudoti PRO Fire+
 - 6) Ugnies atsparumui EI 15 izoliacijos užpildas nėra būtinas
- *) **EN** – atsparumo ugniai klasė pagal EN 13501-2
 **) Vietoj gipskartonio plokščių Rigips PRO Aku ir Aku Fire+ galima naudoti Rigips PRO Duraline

Medžiagų sunaudojimas 1 m²

12,5 mm storio gipskartonio plokštė Rigips PRO (4PRO®), Hydro, Fire, Fire+, Fire+ Hydro arba 15 mm storio Fire+	2,00	m ²
Rigips Ultrastil® CW 50 profiliuotis	1,80	m
Rigips Ultrastil® UW 50 profiliuotis	0,70	m
Rigips TN 25 varžtai, žingsnis 250 mm	24	vnt.
Rigips kaiščiai skėtrieji įkalamieji iki 1000 mm (mažiausias ø=6)	1,5	vnt.
Rigips lipni amortizacinė juosta, plotis 50 mm	1,10	m
Siūlių glaistas Gyproc Vario	0,50	kg
Popierinė juosta Spark Perf® arba Rigips stiklo pluošto siūlių juosta	2,80	m
Paruoštas naudoti glaistas Rigips ProMix Finish arba sausasis glaistas Weber LR+	2,40	kg
ISOVER izoliacija	1,00	m ²

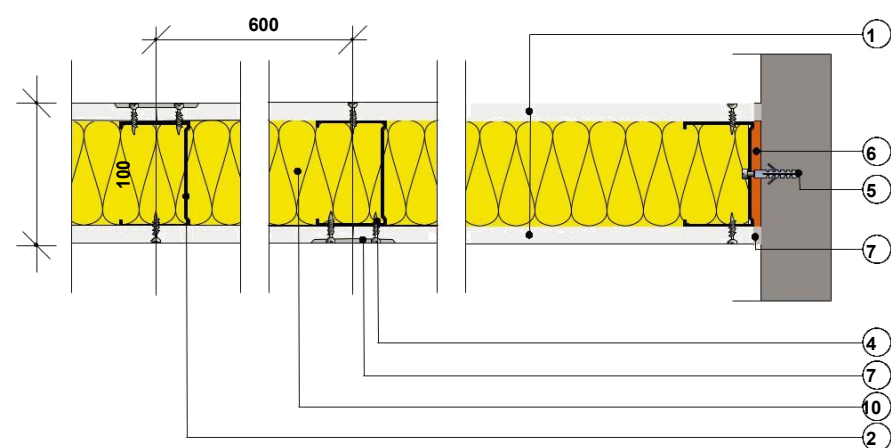
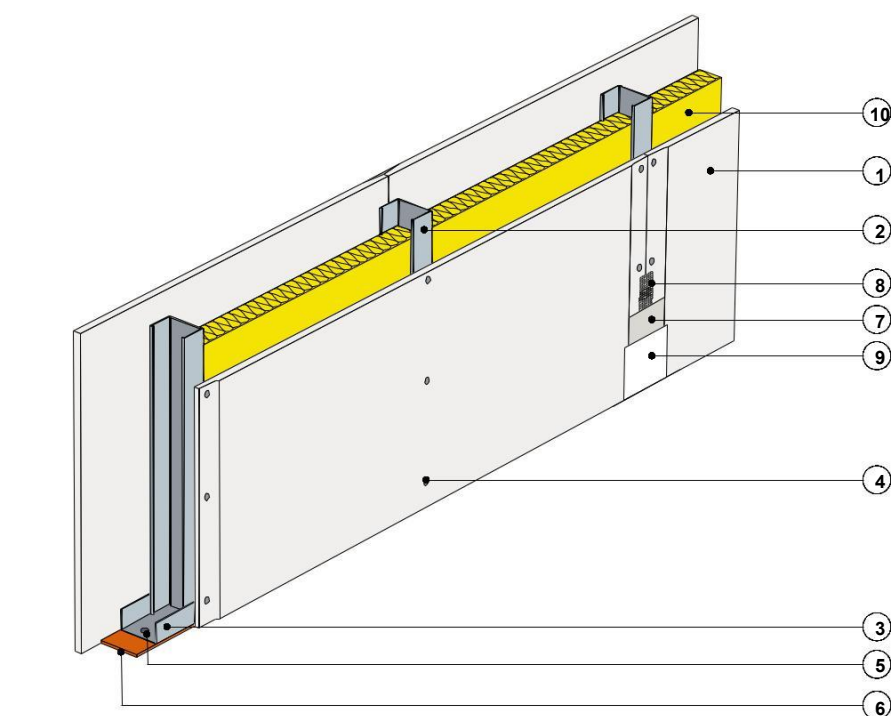
Sunaudotų medžiagų kiekis apskaičiuotas apytiksliai, atraišos į jas neįtrauktos

Pertvara

prie Rigips Ultrastil® CW 75 ir UW 75 profiliuotųjų konstrukcijos su Rigips PRO 12,5 mm arba 15 mm gipskartonio danga, vienas sluoksnis

Techniniai duomenys

3.40.02



1	12,5 mm storio gipskartonio plokštė Rigips PRO (4PRO®), Hydro, Fire, Fire+, Fire+ Hydro arba 15 mm storio Fire+
2	Rigips Ultrastil® CW 75 profiliuotis
3	Rigips Ultrastil® UW 75 profiliuotis
4	Rigips TN 25 varžtai, žingsnis 250 mm
5	Rigips kaiščiai skėtriejai įkalamieji iki 1000 mm (mažiausias $\phi=6$)
6	Rigips lipni amortizacinė juosta, plotis 70 mm
7	Siūlių glaistas Gyproc Vario
8	Popierinė juosta Spark Perf® arba Rigips stiklo pluošto siūlių juosta
9	Paruoštas naudoti glaistas Rigips ProMix Finish arba sausasis glaistas Weber LR+
10	ISOVER izoliacija

Atsparumo ugniai klasė

**EI 60
REI 60**

Garso izoliacija

Rw iki 48 dB

Leistinas aukštis

4500 mm

Storis

nuo 100 mm

Svoris

nuo 26 kg/m²

**ITB-KOT-2018/0176
techninis įvertinimas**

*) Rigips 4PRO® - 12,5 mm storio gipskartonio plokštės (tipas A, Hydro ir Fire) su 4 nuožulniomis briaunomis, kurias rekomenduojama naudoti tada, kai galinei plokštei skirta horizontalioji siūlė, užtikrinanti visiškai lygų sienos paviršių

3.40.02

Techniniai parametrai					Pagrindiniai konstrukcijos elementai		
Atsparumo ugniai klasė EN*)	Garso izoliacija	Leistinas aukštis	Storis	Svoris	Rigips PRO**) gipskartonio plokščių danga	Rigips profiliuotieji	Izoliacijos užpildas
[minutės]	R _w [dB]	H [mm]	G [mm]	M [kg/m ²]			
EI 15 ₁ REI 15 ₂)	46 ⁴⁾ (48 ⁴⁾)	4500	100	26	1 x 12,5 mm tipas A arba Hydro	Ultrastil® CW/LW 75	ISOVER ¹⁾⁴⁾⁶⁾ 50 mm (75 mm)
EI 30 ₁ REI 30 ₂)					1 x 12,5 mm Fire ₃₎ arba Fire+ Hydro		ISOVER ³⁾⁴⁾ 50 mm (75 mm)
EI 60 ₃₎ REI 60 ₂)					1 x 12,5 mm Fire+ arba Fire+ Hydro		ISOVER ¹⁾⁴⁾ 50 mm
EI 60 ₁ REI 60 ₂)	47 ⁴⁾		105	30	1 x 15 mm Fire+		

1) Pagal atsparumo ugniai bandymų ataskaitą ITB 0785/14/R144NP tinka ISOVER izoliacija kurios mažiausias tankis – 10 kg/m³, mažiausias storis – 50 mm, pavyzdžiui, KL AKU arba KL 37

2) Rigips pertvaros gali būti naudojamos kaip ugniai atsparios sienos

3) Pagal atsparumo ugniai bandymų ataskaitą ITB 0785/14/R144NP tinka ISOVER izoliacija kurios mažiausias tankis – 30 kg/m³, mažiausias storis – 50 mm, pavyzdžiui, Ultimate

4) Pagal akustinę išvadą ITB NA-572/P/2006 tinka ISOVER izoliacija, kurios tankis 13–60 kg/m³, pavyzdžiui, KL AKU, KL 37 arba Ultimate

5) Vietoj gipskartonio plokščių Rigips PRO Fire galima naudoti PRO Fire+

6) Ugnies atsparumui EI 15 izoliacijos užpildas nėra būtinas

*) EN – atsparumo ugniai klasė pagal EN 13501-2

**) Vietoj gipskartonio plokščių Rigips PRO Aku ir Aku Fire+ galima naudoti Rigips PRO Duraline

Medžiagų sunaudojimas 1 m²

12,5 mm storio gipskartonio plokštė Rigips PRO (4PRO®), Hydro, Fire, Fire+, Fire+ Hydro arba 15 mm storio Fire+	2,00	m ²
Rigips Ultrastil® CW 75 profiliuotis	1,80	m
Rigips Ultrastil® UW 75 profiliuotis	0,70	m
Rigips TN 25 varžtai, žingsnis 250 mm	24	vnt.
Rigips kaiščiai skėtriejai įkalamieji iki 1000 mm (mažiausias $\phi=6$)	1,5	vnt.
Rigips lipni amortizacinė juosta, plotis 70 mm	1,10	m
Siūlių glaistas Gyproc Vario	0,50	kg
Popierinė juosta Spark Perf® arba Rigips stiklo pluošto siūlių juosta	2,80	m
Paruoštas naudoti glaistas Rigips ProMix Finish arba sausasis glaistas Weber LR+	2,40	kg
ISOVER izoliacija	1,00	m ²

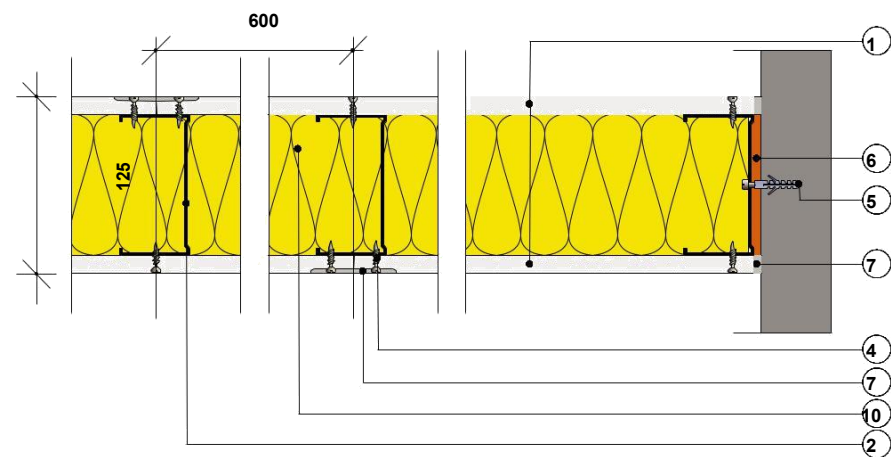
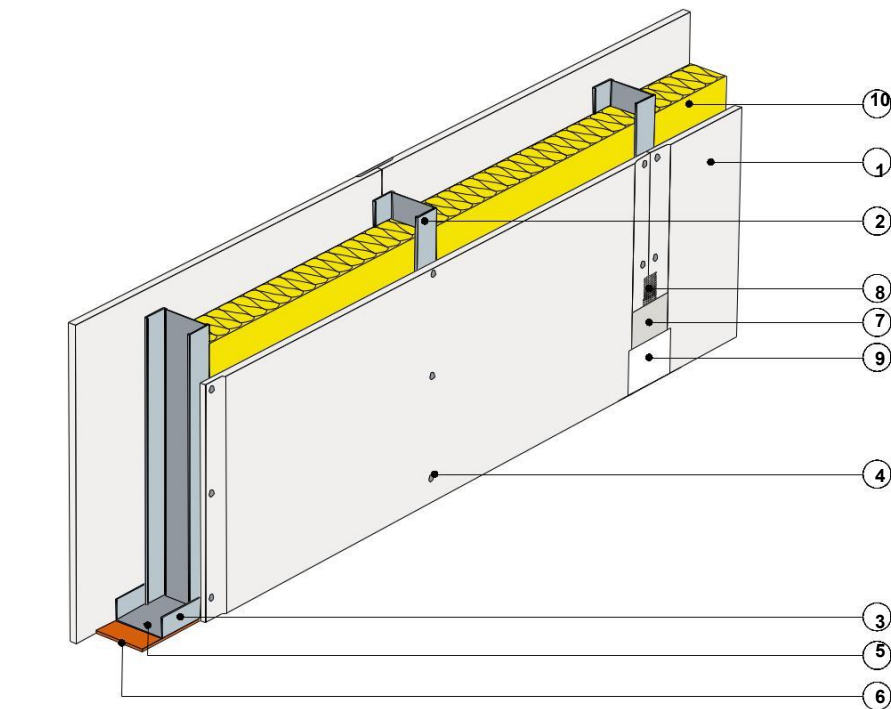
Sunaudotų medžiagų kiekis apskaičiuotas apytiksliai, atraišos į jas neįtrauktos

Pertvara

prie Rigips Ultrastil® CW 100 ir UW 100 profiliuotųjų konstrukcijos su Rigips PRO 12,5 mm arba 15 mm gipskartonio danga, vienas sluoksnis

Techniniai duomenys

3.40.03



1	12,5 mm storio gipskartonio plokštė Rigips PRO (4PRO®), Hydro, Fire, Fire+, Fire+ Hydro arba 15 mm storio Fire+
2	Rigips Ultrastil® CW 100 profiliuotis
3	Rigips Ultrastil® UW 100 profiliuotis
4	Rigips TN 25 varžtai, žingsnis 250 mm
5	Rigips kaiščiai skėtriejį įkalamieji iki 1000 mm (mažiausias $\phi=6$)
6	Rigips lipni amortizacinė juosta, plotis 95 mm
7	Siūlių glaistas Gyproc Vario
8	Popierinė juosta Spark Perf® arba Rigips stiklo pluošto siūlių juosta
9	Paruoštas naudoti glaistas Rigips ProMix Finish arba sausasis glaistas Weber LR+
10	ISOVER izoliacija



Atsparumo ugniai klasė

EI 60
REI 60



Garso izoliacija

Rw iki 51 dB



Leistinas aukštis

5000 mm



Storis

nuo 125 mm



Svoris

nuo 26 kg/m²



ITB-KOT-2018/0176
techninis įvertinimas

*) Rigips 4PRO® - 12,5 mm storio gipskartonio plokštės (tipas A, Hydro ir Fire) su 4 nuožulniomis briaunomis, kurias rekomenduojama naudoti tada, kai galinei plokštei skirta horizontalioji siūlė, užtikrinanti visiškai lygų sienos paviršių

3.40.03

Techniniai parametrai					Pagrindiniai konstrukcijos elementai		
Atsparumo ugniai klasė EN*)	Garso izoliacija	Leistinas aukštis	Storis	Svoris	Rigips PRO**) gipskartonio plokščių danga	Rigips profiliuotieji	Izoliacijos užpildas
[minutės]	R _w [dB]	H [mm]	G [mm]	M [kg/m ²]			
EI 15 ₁ REI 15 ₂)	46 ₄) (51 ₄)	5000	125	26	1 x 12,5 mm tipas A arba Hydro	Ultrastil® CW/LW 100	ISOVER ¹⁾⁴⁾⁶⁾ 50 mm (100 mm)
EI 30 ₁ REI 30 ₂)					1 x 12,5 mm Fire ₃) arba Fire+ Hydro		ISOVER ³⁾⁴⁾ 50 mm (100 mm)
EI 60 ₃) REI 60 ₂)					1 x 12,5 mm Fire+ arba Fire+ Hydro		ISOVER ¹⁾⁴⁾ 50 mm
EI 60 ₁) REI 60 ₂)	47 ₄)		130	30	1 x 15 mm Fire+		ISOVER ¹⁾⁴⁾ 50 mm

1) Pagal atsparumo ugniai bandymų ataskaitą ITB 0785/14/R144NP tinka ISOVER izoliacija kurios mažiausias tankis – 10 kg/m³, mažiausias storis – 50 mm, pavyzdžiui, KL AKU arba KL 37

2) Rigips pertvaros gali būti naudojamos kaip ugniai atsparios sienos

3) Pagal atsparumo ugniai bandymų ataskaitą ITB 0785/14/R144NP tinka ISOVER izoliacija kurios mažiausias tankis – 30 kg/m³, mažiausias storis – 50 mm, pavyzdžiui, Ultimate

4) Pagal akustinę išvadą ITB NA-572/P/2006 tinka ISOVER izoliacija, kurios tankis 13–60 kg/m³, pavyzdžiui, KL AKU, KL 37 arba Ultimate

5) Vietoj gipskartonio plokščių Rigips PRO Fire galima naudoti PRO Fire+
Atsparumo ugniai EI 15 izoliacijos užpildas nėra būtinas

*) EN – atsparumo ugniai klasė pagal EN 13501-2

**) Vietoj gipskartonio plokščių Rigips PRO Aku ir Aku Fire+ galima naudoti Rigips PRO Duraline

Medžiagų sunaudojimas 1 m²

12,5 mm storio gipskartonio plokštė Rigips PRO (4PRO®), Hydro, Fire, Fire+, Fire+ Hydro arba 15 mm storio Fire+	2,00	m ²
Rigips Ultrastil® CW 100 profiliuotis	1,80	m
Rigips Ultrastil® UW 100 profiliuotis	0,70	m
Rigips TN 25 varžtai, žingsnis 250 mm	24	vnt.
Rigips kaiščiai skėtriejį įkalamieji iki 1000 mm (mažiausias $\phi=6$)	1,5	vnt.
Rigips lipni amortizacinė juosta, plotis 95 mm	1,10	m
Siūlių glaistas Gyproc Vario	0,50	kg
Popierinė juosta Spark Perf® arba Rigips stiklo pluošto siūlių juosta	2,80	m
Paruoštas naudoti glaistas Rigips ProMix Finish arba sausasis glaistas Weber LR+	2,40	kg
ISOVER izoliacija	1,00	m ²

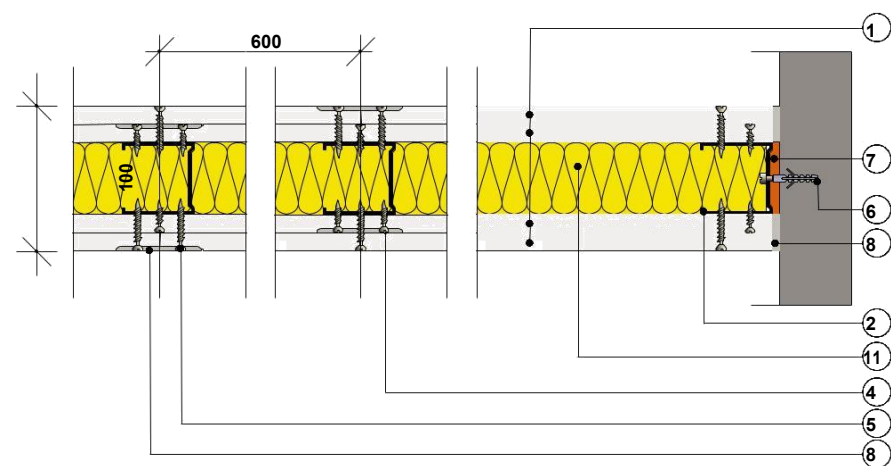
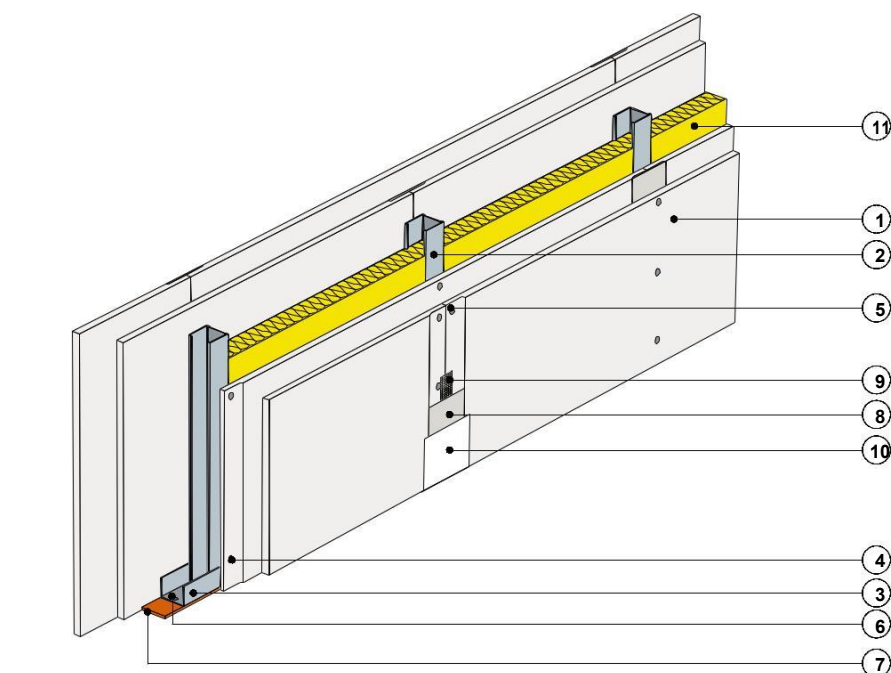
Sunaudotų medžiagų kiekis apskaičiuotas apytiksliai, atraižos į jas neįtrauktos

Pertvara

prie Rigips Ultrastil® CW 50 ir UW 50 profiliuotųjų konstrukcijos su Rigips PRO 12,5 mm gipskartonio danga, du sluoksniai

Techniniai duomenys

3.40.04



Atsparumo ugniai klasė



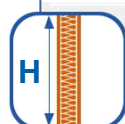
EI 120
REI 120

Garso izoliacija



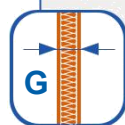
Rw iki 55 dB

Leistinas aukštis



4500 mm

Storis



100 mm

Svoris



~ 50 kg/m²

ITB-KOT-2018/0176 techninis įvertinimas



1	12,5 mm storio gipskartonio plokštė Rigips PRO (4PRO®), Hydro, Fire, Fire+ arba Fire+ Hydro
2	Rigips Ultrastil® CW 50 profiliuotis
3	Rigips Ultrastil® UW 50 profiliuotis
4	Rigips TN 25 varžtai, žingsnis 750 mm
5	Rigips TN 35 varžtai, žingsnis 250 mm
6	Rigips kaiščiai skėtriejai įkalamieji iki 1000 mm (mažiausias ø=6)
7	Rigips lipni amortizacinė juosta, plotis 50 mm
8	Siūlių glaistas Gyproc Vario
9	Popierinė juosta Spark Perf® arba Rigips stiklo pluošto siūlių juosta
10	Paruoštas naudoti glaistas Rigips ProMix Finish arba sausasis glaistas Weber LR+
11	ISOVER izoliacija

*) Rigips 4PRO® - 12,5 mm storio gipskartonio plokštės (tipas A, Hydro ir Fire) su 4 nuožulniomis briaunomis, kurias rekomenduojama naudoti tada, kai galinei plokštei skirta horizontalioji siūlė, užtikrinanti visiškai lygų sienos paviršių

3.40.04

Techniniai parametrai					Pagrindiniai konstrukcijos elementai		
Atsparumo ugniai klasė EN*)	Garso izoliacija	Leistinas aukštis	Storis	Svoris	Rigips PRO**) gipskartonio plokščių danga	Rigips profiliuotieji	Izoliacijos užpildas
[minutės]	R _w [dB]	H [mm]	G [mm]	M [kg/m ²]			
EI 30 ₁ REI 30 ₂	55 ₃)	4500	100	50	2 x 12,5 mm tipas A arba Hydro	Ultrastil® CW/UW 50	ISOVER ¹⁾³⁾⁵⁾ 50 mm
EI 60 ₁ REI 60 ₂							
EI 120 ₁ REI 120 ₂							
					2 x 12,5 mm Fire ₄) arba Fire+ Hydro		

1) Pagal atsparumo ugniai bandymų ataskaitą ITB 0785/14/R144NP tinka ISOVER izoliacija, kurios mažiausias tankis – 10 kg/m³, mažiausias storis – 50 mm, pavyzdžiui, KL AKU arba KL 37

2) Rigips pertvaros gali būti naudojamos kaip ugniai atsparios sienos

3) Pagal akustinę išvadą ITB NA-572/P/2006 tinka ISOVER izoliacija, kurios tankis 13–60 kg/m³, pavyzdžiui, KL AKU, KL 37 arba Ultimate

4) Vietoj gipskartonio plokščių Rigips PRO Fire galima naudoti PRO Fire+

5) Atsparumo ugniai EI 30 izoliacijos užpildas nėra būtinas

*) EN – atsparumo ugniai klasė pagal EN 13501-2

**) Vietoj gipskartonio plokščių Rigips PRO Aku ir Aku Fire+ galima naudoti Rigips PRO Duraline

Medžiagų sunaudojimas 1 m²

12,5 mm storio gipskartonio plokštė Rigips PRO (4PRO®), Hydro, Fire, Fire+ arba Fire+ Hydro	4,00	m ²
Rigips Ultrastil® CW 50 profiliuotis	1,80	m
Rigips Ultrastil® UW 50 profiliuotis	0,70	m
Rigips TN 25 varžtai, žingsnis 750 mm – pirmam gipskartonio sluoksniui	9	vnt.
Rigips TN 35 varžtai, žingsnis 250 mm – antram gipskartonio sluoksniui	24	vnt.
Rigips kaiščiai skėtriejai įkalamieji iki 1000 mm (mažiausias ø=6)	1,5	vnt.
Rigips lipni amortizacinė juosta, plotis 50 mm	1,10	m
Siūlių glaistas Gyproc Vario	1,0	kg
Popierinė juosta Spark Perf® arba Rigips stiklo pluošto siūlių juosta	2,80	m
Paruoštas naudoti glaistas Rigips ProMix Finish arba sausasis glaistas Weber LR+	2,40	kg
ISOVER izoliacija	1,00	m ²

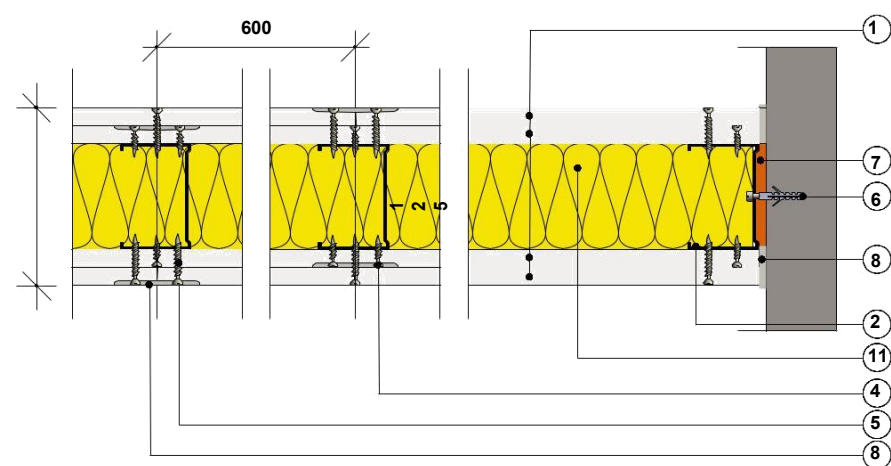
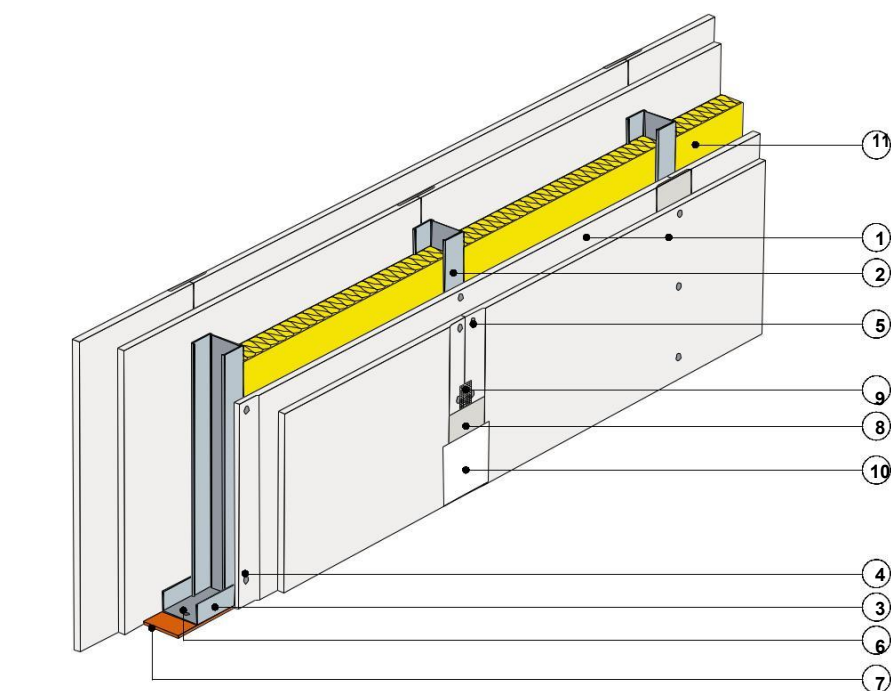
Sunaudotų medžiagų kiekis apskaičiuotas apytiksliai, atraižos į jas neįtrauktos

Pertvara

prie Rigips Ultrastil® CW 75 ir UW 75 profiliuotųjų konstrukcijos su Rigips PRO 12,5 mm gipskartonio danga, du sluoksniai

Techniniai duomenys

3.40.05



1	12,5 mm storio gipskartonio plokštė Rigips PRO (4PRO®), Hydro, Fire, Fire+ arba Fire+ Hydro
2	Rigips Ultrastil® CW 75 profiliuotus
3	Rigips Ultrastil® UW 75 profiliuotus
4	Rigips TN 25 varžtai, žingsnis 750 mm
5	Rigips TN 35 varžtai, žingsnis 250 mm
6	Rigips kaiščiai skėtriejį įkalamieji iki 1000 mm (mažiausias $\phi=6$)
7	Rigips lipni amortizacinė juosta, plotis 70 mm
8	Siūlių glaistas Gyproc Vario
9	Popierinė juosta Spark Perf® arba Rigips stiklo pluošto siūlių juosta
10	Paruoštas naudoti glaistas Rigips ProMix Finish arba sausasis glaistas Weber LR+
11	ISOVER izoliacija



Atsparumo ugniai klasė

EI 120
REI 120



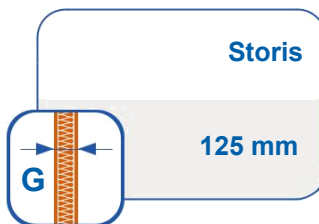
Garso izoliacija

Rw iki 58 dB



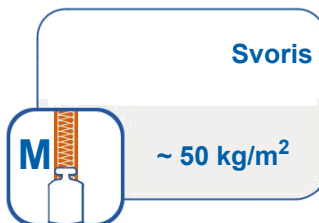
Leistinas aukštis

5500 mm



Storis

125 mm

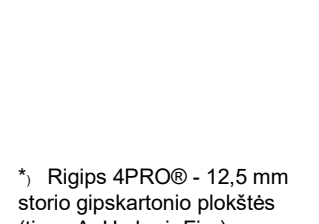


Svoris

~ 50 kg/m²



ITB-KOT-2018/0176
techninis įvertinimas



*) Rigips 4PRO® - 12,5 mm storio gipskartonio plokštės (tipas A, Hydro ir Fire) su 4 nuožulniomis briaunomis, kurias rekomenduojama naudoti tada, kai galinei plokštei skirta horizontalioji siūlė, užtikrinanti visiškai lygų sienos paviršių

3.40.05

Techniniai parametrai					Pagrindiniai konstrukcijos elementai		
Atsparumo ugniai klasė EN*)	Garso izoliacija	Leistinas aukštis	Storis	Svoris	Rigips PRO**) gipskartonio plokščių danga	Rigips profiliuotieji	Izoliacijos užpildas
[minutės]	R _W [dB]	H [mm]	G [mm]	M [kg/m ²]			
EI 30 ₁ REI 30 ₂	54 ₄ (58 ₄)	5500	125	50	2 x 12,5 mm tipas A arba Hydro	Ultrastil® CW/UW 75	ISOVER ₁₎₄₎₆₎ 50 mm (75 mm)
EI 60 ₁ REI 60 ₂							
EI 90 ₁ ³⁾ REI 90 ₂							
EI 120 ₁ REI 120 ₂							
					2 x 12,5 mm Fire ₅₎ arba Fire+ Hydro		

- 1) Pagal atsparumo ugniai bandymų ataskaitą ITB 0785/14/R144NP tinka ISOVER izoliacija, kurios mažiausias tankis – 10 kg/m³, mažiausias storis – 50 mm, pavyzdžiui, KL AKU arba KL 37
 - 2) Rigips pertvaros gali būti naudojamos kaip ugniai atsparios sienos
 - 3) Pagal atsparumo ugniai bandymų ataskaitą ITB 0785/14/R144NP tinka ISOVER izoliacija, kurios mažiausias tankis – 30 kg/m³, mažiausias storis – 70 mm, pavyzdžiui, Ultimate
 - 4) Pagal akustinę išvadą ITB NA-572/P/2006 tinka ISOVER izoliacija, kurios tankis 13–60 kg/m³, pavyzdžiui, KL AKU, KL 37 arba Ultimate
 - 5) Vietoj gipskartonio plokščių Rigips PRO Fire galima naudoti PRO Fire+
 - 6) Atsparumo ugniai EI 30 izoliacijos užpildas nėra būtinas
- *) EN – atsparumo ugniai klasė pagal EN 13501-2
- **) Vietoj gipskartonio plokščių Rigips PRO Aku ir Aku Fire+ galima naudoti Rigips PRO Duraline

Medžiagų sunaudojimas 1 m²

12,5 mm storio gipskartonio plokštė Rigips PRO (4PRO®), Hydro, Fire, Fire+ arba Fire+ Hydro	4,00	m ²
Rigips Ultrastil® CW 75 profiliuotus	1,80	m
Rigips Ultrastil® UW 75 profiliuotus	0,70	m
Rigips TN 25 varžtai, žingsnis 750 mm – pirmam gipskartonio sluoksniui	9	vnt.
Rigips TN 35 varžtai, žingsnis 250 mm – antram gipskartonio sluoksniui	24	vnt.
Rigips kaiščiai skėtriejį įkalamieji iki 1000 mm (mažiausias $\phi=6$)	1,5	vnt.
Rigips lipni amortizacinė juosta, plotis 70 mm	1,10	m
Siūlių glaistas Gyproc Vario	1,0	kg
Popierinė juosta Spark Perf® arba Rigips stiklo pluošto siūlių juosta	2,80	m
Paruoštas naudoti glaistas Rigips ProMix Finish arba sausasis glaistas Weber LR+	2,40	kg
ISOVER izoliacija	1,00	m ²

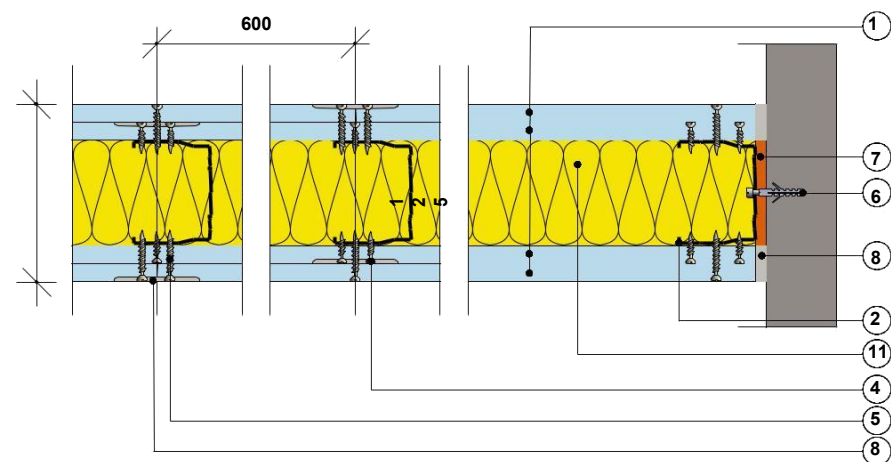
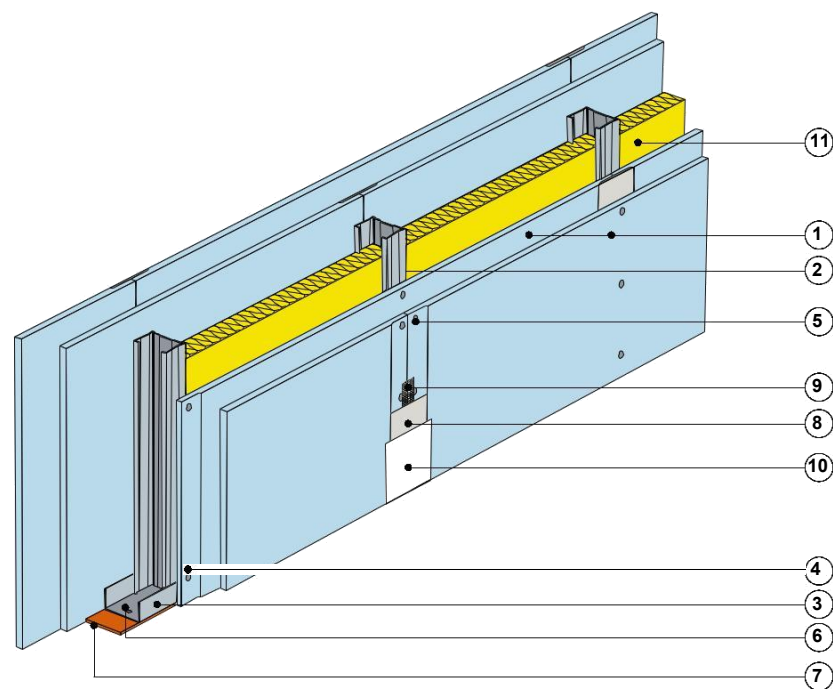
Sunaudotų medžiagų kiekis apskaičiuotas apytiksliai, atraišos į jas neįtrauktos

Pertvara su padidinta garso izoliacija

prie Rigips Ultrastil® CW 75 ir UW 75 profiliuotųjų konstrukcijos su Rigips PRO Aku 12,5 mm garso izoliacijos gipskartonio danga, du sluoksniai

Techniniai duomenys

3.40.05 AKU



1	12,5 mm storio garso izoliacijos gipskartonio plokštė Rigips PRO Aku, Aku Hydro arba Aku Fire+
2	Rigips Ultrastil® CW 75 Aku profiliuotis
3	Rigips Ultrastil® UW 75 profiliuotis
4	Rigips HartFix 3,8x25 mm varžtai, žingsnis 750 mm
5	Rigips HartFix 3,8x35 mm varžtai, žingsnis 250 mm
6	Rigips kaiščiai skėtrieji įkalamieji iki 1000 mm (mažiausias $\phi=6$)
7	Rigips lipni amortizacinė juosta, plotis 70 mm
8	Siūlių glaistas Gyproc Vario
9	Popierinė juosta Spark Perf® arba Rigips stiklo pluošto siūlių juosta
10	Paruoštas naudoti glaistas Rigips ProMix Finish arba sausasis glaistas Weber LR+
11	75 mm storio ISOVER izoliacija

Atsparumo ugniai klasė



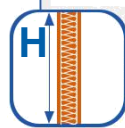
**EI 120
REI 120**

Garso izoliacija



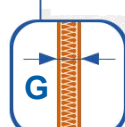
R_w iki 61 dB

Leistinas aukštis



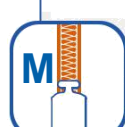
5500 mm

Storis



125 mm

Svoris



~ 54 kg/m²

ITB-KOT-2018/0176 techninis įvertinimas



Palyginti su įprastu sprendimu 3.40.05. garso izoliacijos rodiklis R padidėja 3 dB

3.40.05 AKU

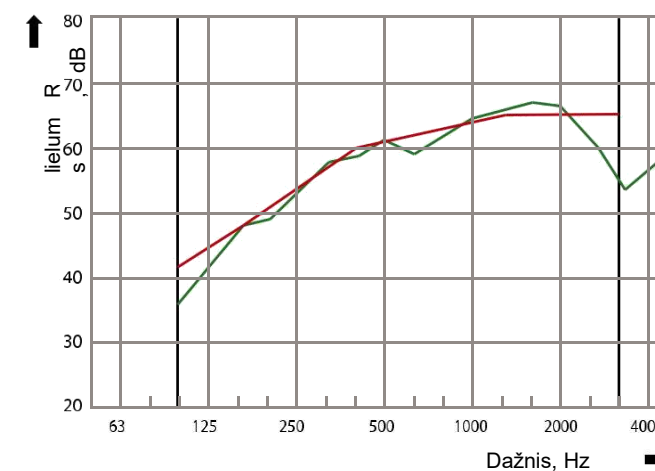
Techniniai parametrai					Pagrindiniai konstrukcijos elementai		
Atsparumo ugniai klasė EN*)	Garso izoliacija	Leistinas aukštis	Storis	Svoris	Rigips PRO gipskartonio plokščių danga	Rigips profiliuotieji	Izoliacijos užpildas
[minutės]	R _w [dB]	H [mm]	G [mm]	M [kg/m ²]			
EI 30 ₁ REI 30 ₂)	61 ₃₎	5500	125	54	2 x 12,5 mm Aku arba Aku Hydro	Ultrastil® CW Aku/UW 75	ISOVER ₁) 75 mm
EI 60 ₁ REI 60 ₂)							
EI 90 ₁ REI 90 ₂)							
EI 120 ₁ REI 120 ₂)							
					2 x 12,5 mm Aku Fire+		

- 1) Pagal atsparumo ugniai bandymų ataskaitą ITB 0785/14/R144NP tinka ISOVER izoliacija, kurios mažiausias tankis – 10 kg/m³, mažiausias storis – 50 mm, pavyzdžiui, KL AKU arba KL 37
- 2) Rigips pertvaros gali būti naudojamos kaip ugniai atsparios sienos
- 3) Akustinių bendymų ataskaita ITB LA00-00785/11/R30NA
- *) EN – atsparumo ugniai klasė pagal EN 13501-2

Rodikliai pagal PN-EN ISO 717-1:1999

R_w(C;C_{tr}) = 61 (-3;-7) dB

Tinkamo dažnio amplitudė —
Atskaitos kreivė (PN-EN ISO 717-1:1999) —
Išmatuotos charakteristikos —



Medžiagų sunaudojimas 1 m²

12,5 mm storio garso izoliacijos gipskartonio plokštė Rigips PRO Aku, Aku Hydro arba Aku Fire+	4,00	m ²
Rigips Ultrastil® CW 75 Aku profiliuotis	1,80	m
Rigips Ultrastil® UW 75 profiliuotis	0,70	m
Rigips HartFix 3,8x25 mm varžtai, žingsnis 750 mm – pirmam gipskartonio sluoksniui	9	vnt.
Rigips HartFix 3,8x35 mm varžtai, žingsnis 250 mm – antram gipskartonio sluoksniui	24	vnt.
Rigips kaiščiai skėtrieji įkalamieji iki 1000 mm (mažiausias $\phi=6$)	1,5	vnt.
Rigips lipni amortizacinė juosta, plotis 70 mm	1,10	m
Siūlių glaistas Gyproc Vario	1,0	kg
Popierinė juosta Spark Perf® arba Rigips stiklo pluošto siūlių juosta	2,80	m
Paruoštas naudoti glaistas Rigips ProMix Finish arba sausasis glaistas Weber LR+	2,40	kg
75 mm storio ISOVER izoliacija	1,00	m ²

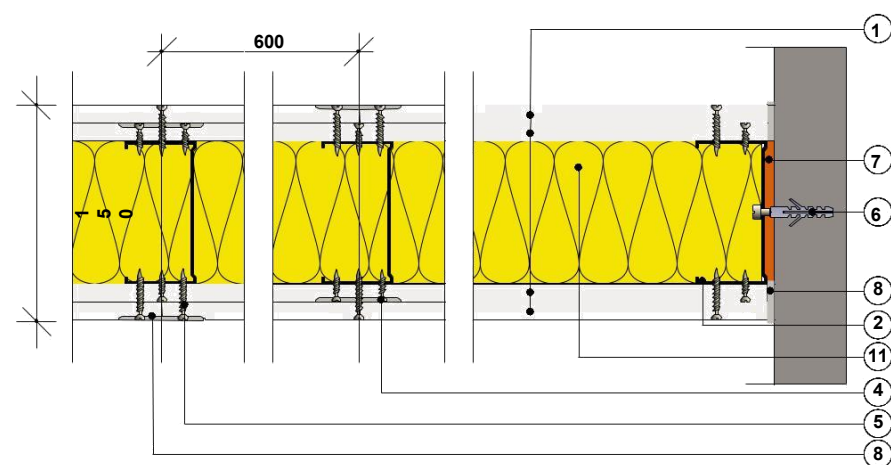
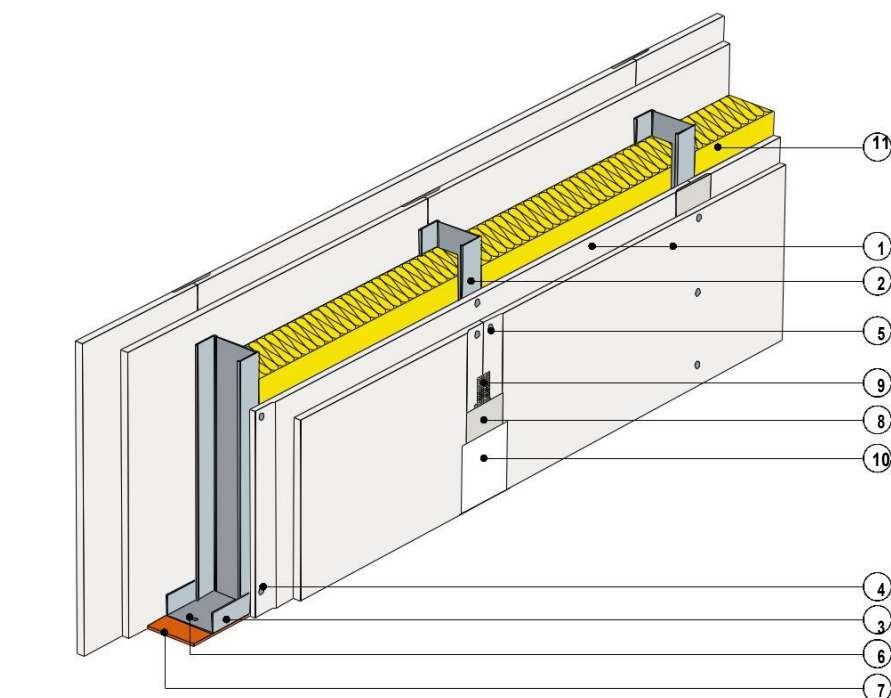
Sunaudotų medžiagų kiekis apskaičiuotas apytiksliai, atraižos į jas neįtrauktos

Pertvara

prie Rigips Ultrastil® CW 100 ir UW 100 profiliuotųjų konstrukcijos su Rigips PRO 12,5 mm gipskartonio danga, du sluoksniai

Techniniai duomenys

3.40.06



1	12,5 mm storio gipskartonio plokštė Rigips PRO (4PRO®), Hydro, Fire, Fire+ arba Fire+ Hydro
2	Rigips Ultrastil® CW 100 profiliuotis
3	Rigips Ultrastil® UW 100 profiliuotis
4	Rigips TN 25 varžtai, žingsnis 750 mm
5	Rigips TN 35 varžtai, žingsnis 250 mm
6	Rigips kaiščiai skėtriejį įkalamieji iki 1000 mm (mažiausias $\phi=6$)
7	Rigips lipni amortizacinė juosta, plotis 95 mm
8	Siūlių glaistas Gyproc Vario
9	Popierinė juosta Spark Perf® arba Rigips stiklo pluošto siūlių juosta
10	Paruoštas naudoti glaistas Rigips ProMix Finish arba sausasis glaistas Weber LR+
11	ISOVER izoliacija

Atsparumo ugniai klasė



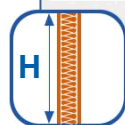
EI 120
REI 120

Garso izoliacija



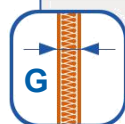
R_w iki 57 dB

Leistinas aukštis



6500 mm

Storis



150 mm

Svoris



~ 50 kg/m²

ITB-KOT-2018/0176 techninis įvertinimas



*) Rigips 4PRO® - 12,5 mm storio gipskartonio plokštės (tipas A, Hydro ir Fire) su 4 nuožulniomis briaunomis, kurias rekomenduojama naudoti tada, kai galinei plokštei skirta horizontalioji siūlė, užtikrinanti visiškai lygų sienos paviršių

3.40.06

Techniniai parametrai					Pagrindiniai konstrukcijos elementai		
Atsparumo ugniai klasė EN*)	Garso izoliacija	Leistinas aukštis	Storis	Svoris	Rigips PRO**) gipskartonio plokščių danga	Rigips profiliuotieji	Izoliacijos užpildas
[minutės]	R _w [dB]	H [mm]	G [mm]	M [kg/m ²]			
EI 30 ₁ REI 30 ₂)	54 ₄) (57 ₄)	6500	150	50	2 x 12,5 mm tipas A arba Hydro	Ultrastil® CW/UW 100	ISOVER ¹⁾⁴⁾⁶⁾ 50 mm (100 mm)
EI 60 ₁ REI 60 ₂)							
EI 90 ₃) REI 90 ₂)							
EI 120 ₁) REI 120 ₂)							
					2 x 12,5 mm Fire ₅) arba Fire+ Hydro		

- 1) Pagal atsparumo ugniai bandymų ataskaitą ITB 0785/14/R144NP tinka ISOVER izoliacija, kurios mažiausias tankis – 10 kg/m³, mažiausias storis – 50 mm, pavyzdžiui, KL AKU arba KL 37
 - 2) Rigips pertvaros gali būti naudojamos kaip ugniai atsparios sienos
 - 3) Pagal atsparumo ugniai bandymų ataskaitą ITB 0785/14/R144NP tinka ISOVER izoliacija, kurios mažiausias tankis – 30 kg/m³, mažiausias storis – 70 mm, pavyzdžiui, Ultimate
 - 4) Pagal akustinę išvadą ITB NA-572/P/2006 tinka ISOVER izoliacija, kurios tankis 13-60 kg/m³, pavyzdžiui, KL AKU, KL 37 arba Ultimate
 - 5) Vietoj gipskartonio plokščių Rigips PRO Fire galima naudoti PRO Fire+
 - 6) Atsparumo ugniai EI 30 izoliacijos užpildas nėra būtinas
- *) **EN** – atsparumo ugniai klasė pagal EN 13501-2
- **) Vietoj gipskartonio plokščių Rigips PRO Aku ir Aku Fire+ galima naudoti Rigips PRO Duraline

Medžiagų sunaudojimas 1 m²

12,5 mm storio gipskartonio plokštė Rigips PRO (4PRO®), Hydro, Fire, Fire+ arba Fire+ Hydro	4,00	m ²
Rigips Ultrastil® CW 100 profiliuotis	1,80	m
Rigips Ultrastil® UW 100 profiliuotis	0,70	m
Rigips TN 25 varžtai, žingsnis 750 mm – pirmam gipskartonio sluoksniui	9	vnt.
Rigips TN 35 varžtai, žingsnis 250 mm – antram gipskartonio sluoksniui	24	vnt.
Rigips kaiščiai skėtriejį įkalamieji iki 1000 mm (mažiausias $\phi=6$)	1,5	vnt.
Rigips lipni amortizacinė juosta, plotis 95 mm	1,10	m
Siūlių glaistas Gyproc Vario	1,0	kg
Popierinė juosta Spark Perf® arba Rigips stiklo pluošto siūlių juosta	2,80	m
Paruoštas naudoti glaistas Rigips ProMix Finish arba sausasis glaistas Weber LR+	2,40	kg
ISOVER izoliacija	1,00	m ²

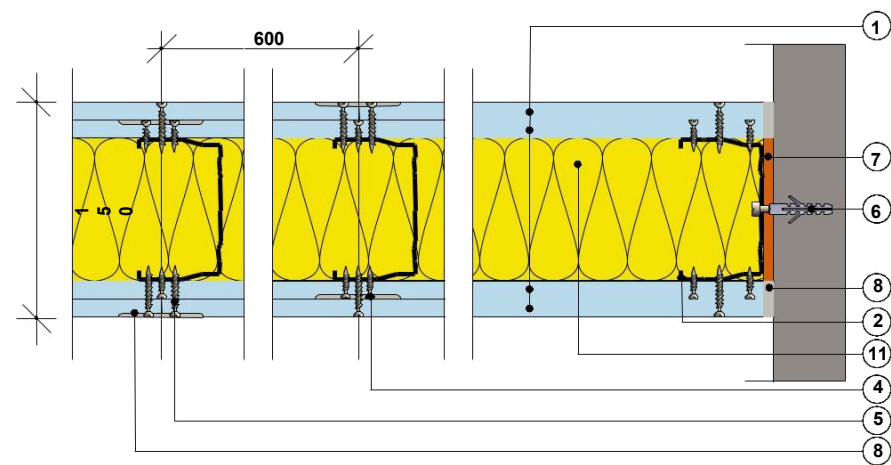
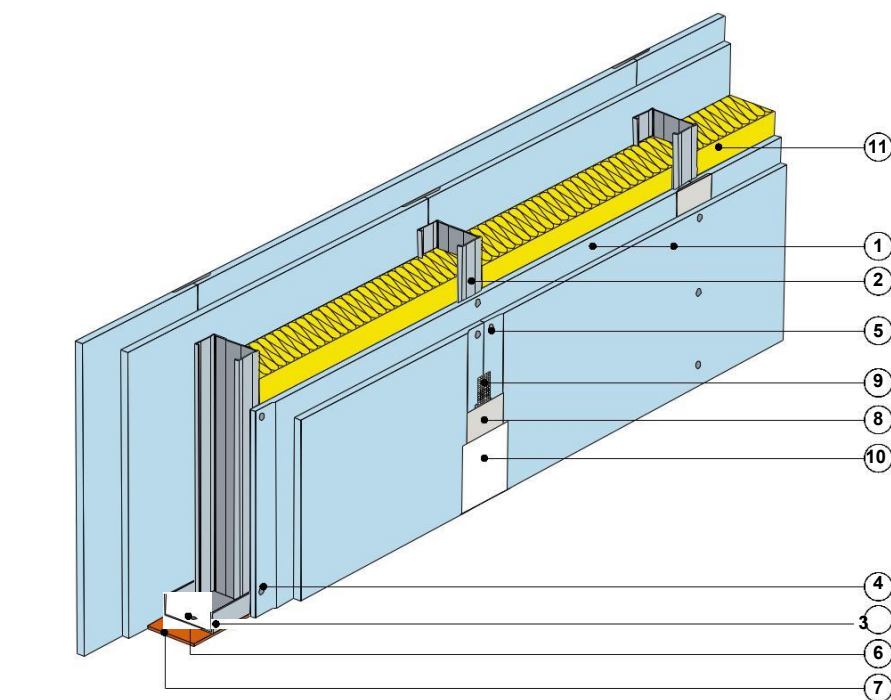
Sunaudotų medžiagų kiekis apskaičiuotas apytiksliai, atraišos į jas neįtrauktos

Pertvara su padidinta garso izoliacija

prie Rigips Ultrastil® CW 100 Aku ir UW 100 profiliuotųjų konstrukcijos su Rigips PRO Aku 12,5 mm garso izoliacijos gipskartonio danga, du sluoksniai

Techniniai duomenys

3.40.06 AKU



1	12,5 mm storio garso izoliacijos gipskartonio plokštė Rigips PRO Aku, Aku Hydro arba Aku Fire+
2	Rigips Ultrastil® CW 100 Aku profiliuotis
3	Rigips Ultrastil® UW 100 profiliuotis
4	Rigips HartFix 3,8x25 mm varžtai, žingsnis 750 mm
5	Rigips HartFix 3,8x35 mm varžtai, žingsnis 250 mm
6	Rigips kaiščiai skėtrieji įkalamieji iki 1000 mm (mažiausias $\phi=6$)
7	Rigips lipni amortizacinė juosta, plotis 95 mm
8	Siūlių glaistas Gyproc Vario
9	Popierinė juosta Spark Perf® arba Rigips stiklo pluošto siūlių juosta
10	Paruoštas naudoti glaistas Rigips ProMix Finish arba sausasis glaistas Weber LR+
11	100 mm storio ISOVER izoliacija

Atsparumo ugniai klasė

EI 120
REI 120

Garso izoliacija

R_w iki 64 dB

Leistinas aukštis

6500 mm

Storis

150 mm

Svoris

$\sim 54 \text{ kg/m}^2$

ITB-KOT-2018/0176
techninis įvertinimas

Palyginti su įprastu sprendimu 3.40.06. garso izoliacijos rodiklis R padidėja 7 dB

3.40.06 AKU

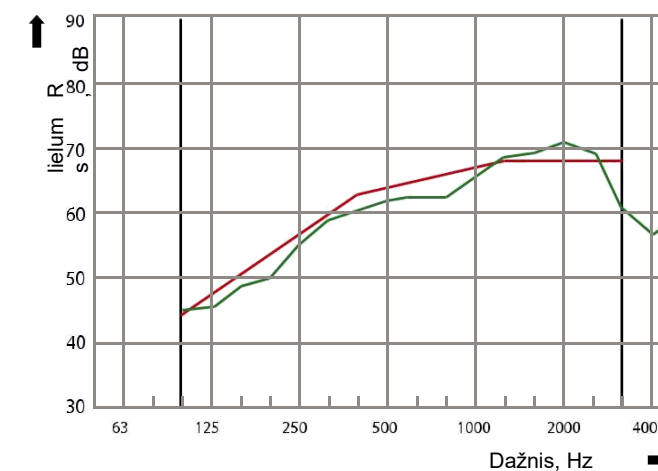
Techniniai parametrai					Pagrindiniai konstrukcijos elementai		
Atsparumo ugniai klasė EN*)	Garso izoliacija	Leistinas aukštis	Storis	Svoris	Rigips PRO gipskartonio plokščių danga	Rigips profiliuotieji	Izoliacijos užpildas
[minutės]	R_w [dB]	H [mm]	G [mm]	M [kg/m ²]			
EI 30 ₁₎ REI 30 ₂₎	64 ₃₎	6500	150	54	2 x 12,5 mm Aku arba Aku Hydro	Ultrastil® CW Aku/UW 100	ISOVER ₁₎ 100 mm
EI 60 ₁₎ REI 60 ₂₎							
EI 90 ₁₎ REI 90 ₂₎							
EI 120 ₁₎ REI 120 ₂₎					2 x 12,5 mm Aku Fire+		

- 1) Pagal atsparumo ugniai bandymų ataskaitą ITB 0785/14/R144NP tinka ISOVER izoliacija, kurios mažiausias tankis – 10 kg/m³, mažiausias storis – 50 mm, pavyzdžiui, KL AKU arba KL 37
- 2) Rigips pertvaros gali būti naudojamos kaip ugniai atsparios sienos
- 3) Akustinių bendymų ataskaita ITB LA00-00785/11/R30NA
- *) EN – atsparumo ugniai klasė pagal EN 13501-2

Rodikliai pagal PN-EN ISO 717-1:1999

$R_w(C;C_{tr}) = 64 (-2; -5) \text{ dB}$

Tinkamo dažnio amplitudė —
Atskaitos kreivė (PN-EN ISO 717-1:1999) —
Išmatuotos charakteristikos —



Medžiagų sunaudojimas 1 m²

12,5 mm storio garso izoliacijos gipskartonio plokštė Rigips PRO Aku, Aku Hydro arba Aku Fire+	4,00	m ²
Rigips Ultrastil® CW 100 Aku profiliuotis	1,80	m
Rigips Ultrastil® UW 100 profiliuotis	0,70	m
Rigips HartFix 3,8x25 mm varžtai, žingsnis 750 mm – pirmam gipskartonio sluoksniui	9	vnt.
Rigips HartFix 3,8x35 mm varžtai, žingsnis 250 mm – antram gipskartonio sluoksniui	24	vnt.
Rigips kaiščiai skėtrieji įkalamieji iki 1000 mm (mažiausias $\phi=6$)	1,5	vnt.
Rigips lipni amortizacinė juosta, plotis 95 mm	1,10	m
Siūlių glaistas Gyproc Vario	1,0	kg
Popierinė juosta Spark Perf® arba Rigips stiklo pluošto siūlių juosta	2,80	m
Paruoštas naudoti glaistas Rigips ProMix Finish arba sausasis glaistas Weber LR+	2,40	kg
100 mm storio ISOVER izoliacija	1,00	m ²

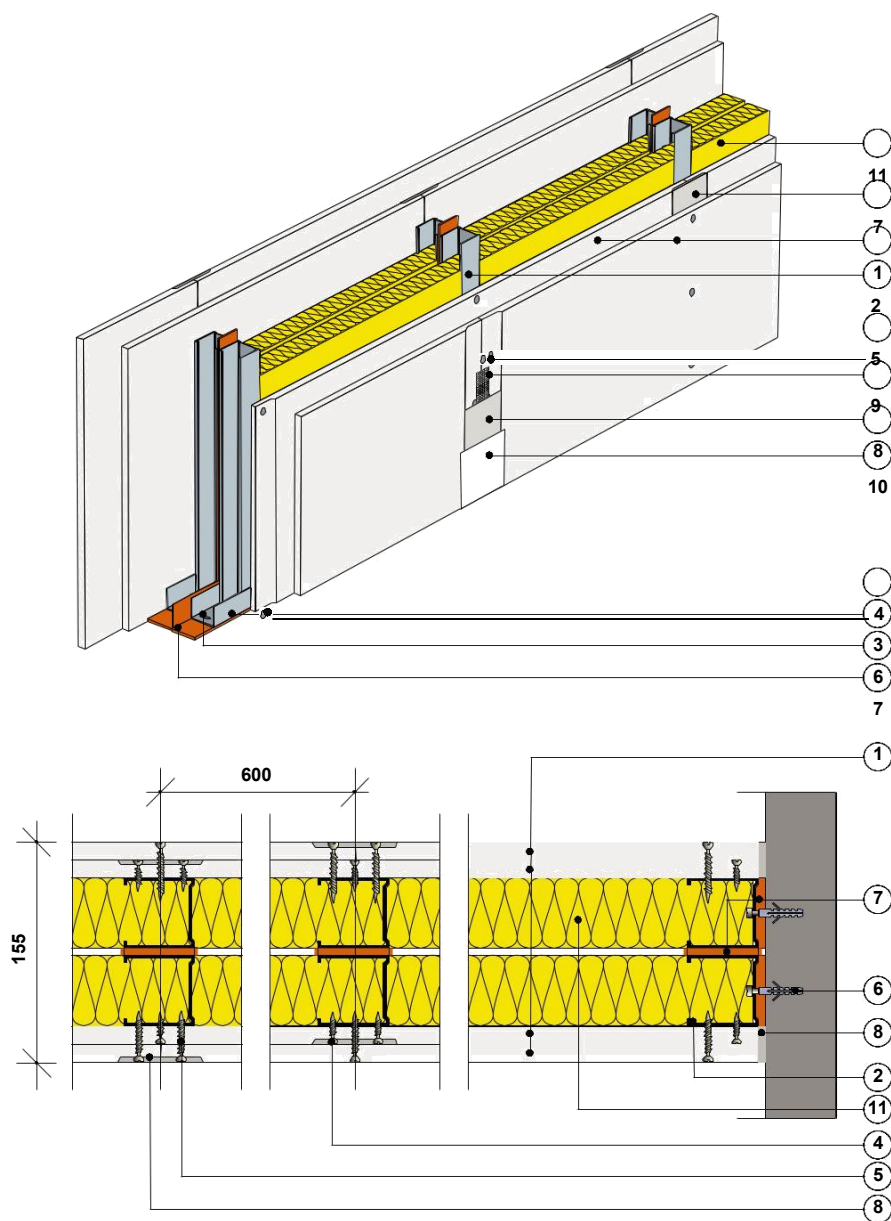
Sunaudotų medžiagų kiekis apskaičiuotas apytiksliai, atraišos į jas neįtrauktos

Pertvara

prie Rigips Ultrastil® CW 50 ir UW 50 profiliuotų dvigubos konstrukcijos su Rigips PRO 12,5 mm gipskartonio danga, du sluoksniai

Techniniai duomenys

3.41.01



1	12,5 mm storio gipskartonio plokštė Rigips PRO (4PRO®), Hydro, Fire, Fire+ arba Fire+ Hydro
2	Rigips Ultrastil® CW 50 profiliuotis
3	Rigips Ultrastil® UW 50 profiliuotis
4	Rigips TN 25 varžtai, žingsnis 750 mm
5	Rigips TN 35 varžtai, žingsnis 250 mm
6	Rigips kaiščiai skėtriejį įkalamieji iki 1000 mm (mažiausias ø6)
7	Rigips lipni amortizacinė juosta, plotis 50 mm
8	Siūlių glaistas Gyproc Vario
9	Popierinė juosta Spark Perf® arba Rigips stiklo pluošto siūlių juosta
10	Paruoštas naudoti glaistas Rigips ProMix Finish arba sausasis glaistas Weber LR+
11	ISOVER izoliacija

* Rigips 4PRO® – 12,5 mm storio gipso plokštės (tipas A, Hydro ir Fire) su 4 nuožulniomis briaunomis, kurias rekomenduojama naudoti tada, kai galinei plokštei skirta horizontalioji siūlė, užtikrinanti visiškai lygų sienos paviršių

Atsparumo ugniai klasė



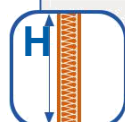
EI 120
REI 120

Garso izoliacija



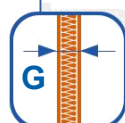
Rw iki 63 dB

Leistinas aukštis



4500 mm

Storis



155 mm

Svoris



~ 53 kg/m²

ITB-KOT-2018/0176
techninis įvertinimas



3.41.01

Techniniai parametrai					Pagrindiniai konstrukcijos elementai		
Atsparumo ugniai klasė EN*)	Garso izoliacija	Leistinas aukštis	Storis	Svoris	Rigips PRO**) gipskartonio plokščių danga	Rigips profiliuotai	Izoliacijos užpildas
[minutės]	R _w [dB]	H [mm]	G [mm]	M [kg/m ²]			
EI 30 ₁ REI 30 ₂	57 ₄) (63 ₄)	4500	155	53	2 x 12,5 mm tipas A arba Hydro	2 x Ultrastil® CW/UW 50	ISOVER ¹⁾⁴) 50 mm (2 x 50 mm ⁶)
EI 60 ₁ REI 60 ₂							
EI 90 ₃) REI 90 ₂)					2 x 12,5 mm Fire ⁵) arba Fire+ Hydro		
EI 120 ₁) REI 120 ₂)							

- Pagal atsparumo ugniai bandymų ataskaitą ITB 0785/14/R144NP tinka ISOVER izoliacija, kurios mažiausias tankis – 10 kg/m³, mažiausias storis – 50 mm, pavyzdžiui, KL AKU arba KL 37
 - Rigips pertvaros gali būti naudojamos kaip ugniai atsparios sienos
 - Pagal atsparumo ugniai bandymų ataskaitą ITB 0785/14/R144NP tinka ISOVER izoliacija, kurios mažiausias tankis – 30 kg/m³, mažiausias storis – 50 mm, pavyzdžiui, Ultimate
 - Pagal akustinę išvadą ITB NA-572/P/2006 tinka ISOVER izoliacija, kurios tankis 13-60 kg/m³, pavyzdžiui, KL AKU, KL 37 arba Ultimate
 - Vietoj gipskartonio plokščių Rigips PRO Fire galima naudoti PRO Fire+
 - Atsparumo ugniai EI 30 izoliacijos užpildas nėra būtinas
- *) EN – atsparumo ugniai klasė pagal EN 13501-2
**) Vietoj gipskartonio plokščių Rigips PRO Aku ir Aku Fire+ galima naudoti Rigips PRO Duraline

Medžiagų sunaudojimas 1 m²

12,5 mm storio gipskartonio plokštė Rigips PRO (4PRO®), Hydro, Fire, Fire+ arba Fire+ Hydro	4,00	m ²
Rigips Ultrastil® CW 50 profiliuotis	3,60	m
Rigips Ultrastil® UW 50 profiliuotis	1,40	m
Rigips TN 25 varžtai, žingsnis 750 mm – pirmam gipskartonio sluoksniui	9	vnt.
Rigips TN 35 varžtai, žingsnis 250 mm – antram gipskartonio sluoksniui	24	vnt.
Rigips kaiščiai skėtriejį įkalamieji iki 1000 mm (mažiausias ø6)	3	vnt.
Rigips lipni amortizacinė juosta, plotis 50 mm	4,70	m
Siūlių glaistas Gyproc Vario	1,00	kg
Popierinė juosta Spark Perf® arba Rigips stiklo pluošto siūlių juosta	2,80	m
Paruoštas naudoti glaistas Rigips ProMix Finish arba sausasis glaistas Weber LR+	2,40	kg
ISOVER izoliacija	1,00	m ²

Sunaudotų medžiagų kiekis apskaičiuotas apytiksliai, atraišos į jas neįtrauktos

Išvada ITB NL-4184/P/07 – siena savarankiškai naudojama gyvenamosioms ir industrinėms patalpoms atskirti po pakeitimo. Remiantis išvada, siekiant padidinti sienos apkrovą, standumą ir paviršiaus kietumą, vienas iš siūlomų būdų sienai pagerinti, yra:

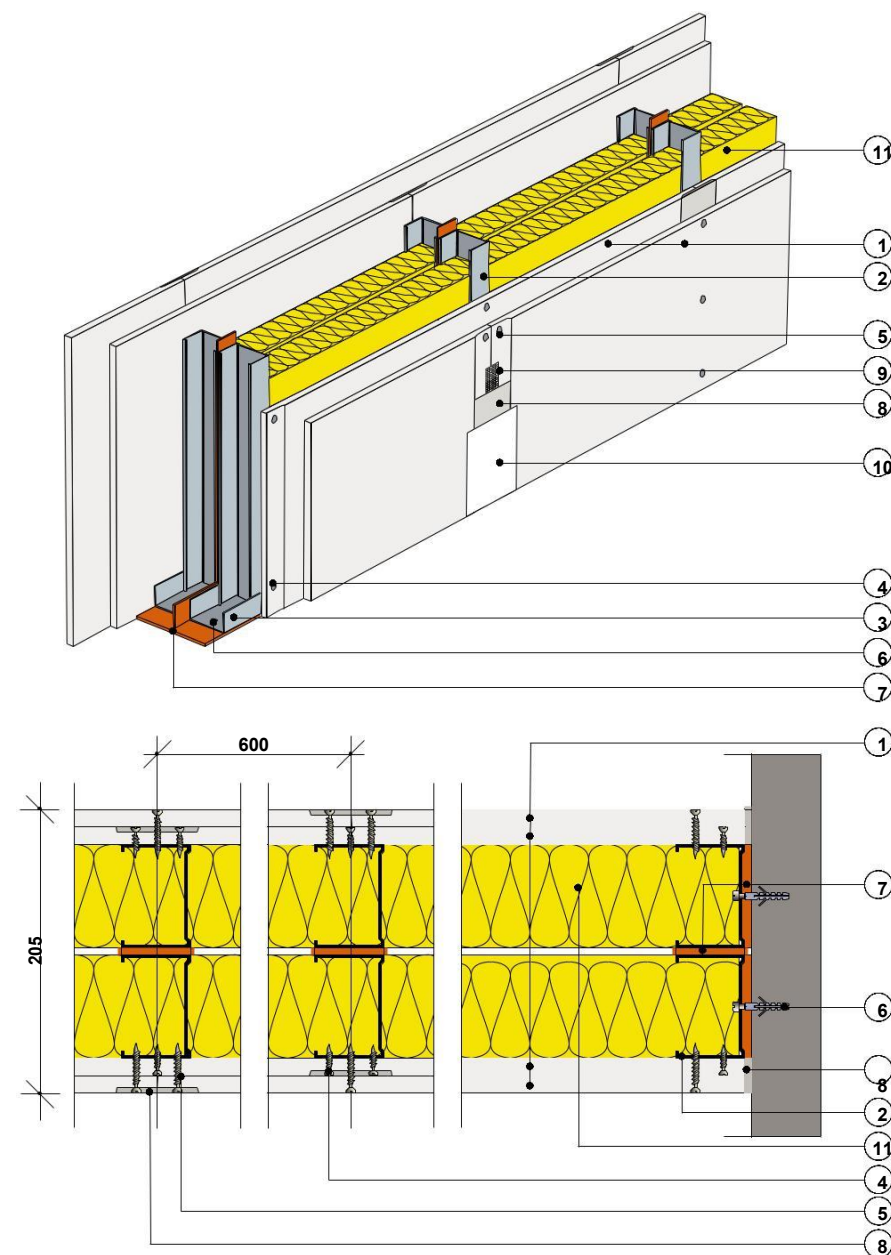
- sumažinti CW 50 statramsčių žingsnį iki 300 mm;
- tarp dvigubos konstrukcijos profiliuotų sumontuoti 0,5 mm storio metalo lakštą;
- vietoj CW 50 profiliuotų sumontuoti UA 50 profiliuotus, kai žingsnis 400 mm;
- sumažinti CW 50 statramsčių žingsnį iki 400 mm ir dangai iš abiejų pusių naudoti gipso plokštes Rigidur (mažiausiai vieną sluoksnį)

Pertvara

prie Rigips Ultrastil® CW 75 ir UW 75 profiliuotų dvigubos konstrukcijos su Rigips PRO 12,5 mm gipskartonio danga, du sluoksniai

Techniniai duomenys

3.41.02



1	12,5 mm storio gipskartonio plokštė Rigips PRO (4PRO®), Hydro, Fire, Fire+ arba Fire+ Hydro
2	Rigips Ultrastil® CW 75 profiliuotis
3	Rigips Ultrastil® UW 75 profiliuotis
4	Rigips TN 25 varžtai, žingsnis 750 mm
5	Rigips TN 35 varžtai, žingsnis 250 mm
6	Rigips kaiščiai skėtrieji įkalamieji iki 1000 mm (mažiausias ø6)
7	Rigips lipni amortizacinė juosta, plotis 70 mm
8	Siūlių glaistas Gyproc Vario
9	Popierinė juosta Spark Perf® arba Rigips stiklo pluošto siūlių juosta
10	Paruoštas naudoti glaistas Rigips ProMix Finish arba sausasis glaistas Weber LR+
11	ISOVER izoliacija

* Rigips 4PRO® – 12,5 mm storio gipso plokštės (tipas A, Hydro ir Fire) su 4 nuožulniomis briaunomis, kurias rekomenduojama naudoti tada, kai galinei plokštei skirta horizontalioji siūlė, užtikrinanti visiškai lygų sienos paviršių

Atsparumo ugniai klasė



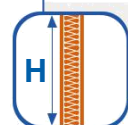
EI 120
REI 120

Garso izoliacija



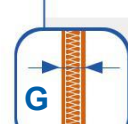
Rw iki 64 dB

Leistinas aukštis



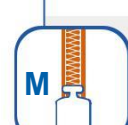
6000 mm

Storis



205 mm

Svoris



~ 53 kg/m²

ITB-KOT-2018/0176 techninis įvertinimas



3.41.02

Techniniai parametrai					Pagrindiniai konstrukcijos elementai		
Atsparumo ugniai klasė EN*)	Garso izoliacija	Leistinas aukštis	Storis	Svoris	Rigips PRO**) gipskartonio plokščių danga	Rigips profiliuotai	Izoliacijos užpildas
[minutės]	R _W [dB]	H [mm]	G [mm]	M [kg/m ²]			
EI 30 ₁ REI 30 ₂	63 ₄) (64 ₄)	6000	205	53	2 x 12,5 mm tipas A arba Hydro	2 x Ultrastil® CW/UW 75	ISOVER ₁) 2 x 50 mm (2 x 75 mm ₆)
EI 60 ₁ REI 60 ₂							
EI 90 ₃) REI 90 ₂)							
EI 120 ₁) REI 120 ₂)					2 x 12,5 mm Fire ₅) arba Fire+ Hydro		

- 1) Pagal atsparumo ugniai bandymų ataskaitą ITB 0785/14/R144NP tinka ISOVER izoliacija, kurios mažiausias tankis – 10 kg/m³, mažiausias storis – 50 mm, pavyzdžiui, KL AKU arba KL 37
 - 2) Rigips pertvaros gali būti naudojamos kaip ugniai atsparios sienos
 - 3) Pagal atsparumo ugniai bandymų ataskaitą ITB 0785/14/R144NP tinka ISOVER izoliacija, kurios mažiausias tankis – 30 kg/m³, mažiausias storis – 50 mm, pavyzdžiui, Ultimate
 - 4) Pagal akustinę išvadą ITB NA-572/P/2006 tinka ISOVER izoliacija, kurios tankis 13–60 kg/m³ pavyzdžiui, KL AKU, KL 37 arba Ultimate
 - 5) Vietoj gipskartonio plokščių Rigips PRO Fire galima naudoti PRO Fire+
 - 6) Atsparumo ugniai EI 30 izoliacijos užpildas nėra būtinas
- *) EN – atsparumo ugniai klasė pagal EN 13501-2
**) Vietoj gipskartonio plokščių Rigips PRO Aku ir Aku Fire+ galima naudoti Rigips PRO Duraline

Medžiagų sunaudojimas 1 m²

12,5 mm storio gipskartonio plokštė Rigips PRO (4PRO®), Hydro, Fire, Fire+ arba Fire+ Hydro	4,00	m ²
Rigips Ultrastil® CW 75 profiliuotis	3,60	m
Rigips Ultrastil® UW 75 profiliuotis	1,40	m
Rigips TN 25 varžtai, žingsnis 750 mm – pirmam gipskartonio sluoksniui	9	vnt.
Rigips TN 35 varžtai, žingsnis 250 mm – antram gipskartonio sluoksniui	24	vnt.
Rigips kaiščiai skėtrieji įkalamieji iki 1000 mm (mažiausias ø6)	3	vnt.
Rigips lipni amortizacinė juosta, plotis 70 mm	4,70	m
Siūlių glaistas Gyproc Vario	1,00	kg
Popierinė juosta Spark Perf® arba Rigips stiklo pluošto siūlių juosta	2,80	m
Paruoštas naudoti glaistas Rigips ProMix Finish arba sausasis glaistas Weber LR+	2,40	kg
ISOVER izoliacija	2,00	m ²

Sunaudotų medžiagų kiekis apskaičiuotas apytiksliai, atraišos į jas neįtrauktos

Išvada ITB NL-4184/P/07 – siena savarankiškai naudojama gyvenamosioms ir industrinėms patalpoms atskirti po pakeitimo. Remiantis išvada, siekiant padidinti sienos apkrovą, standumą ir paviršiaus kietumą, vienas iš siūlomų būdų sienai pagerinti, yra:

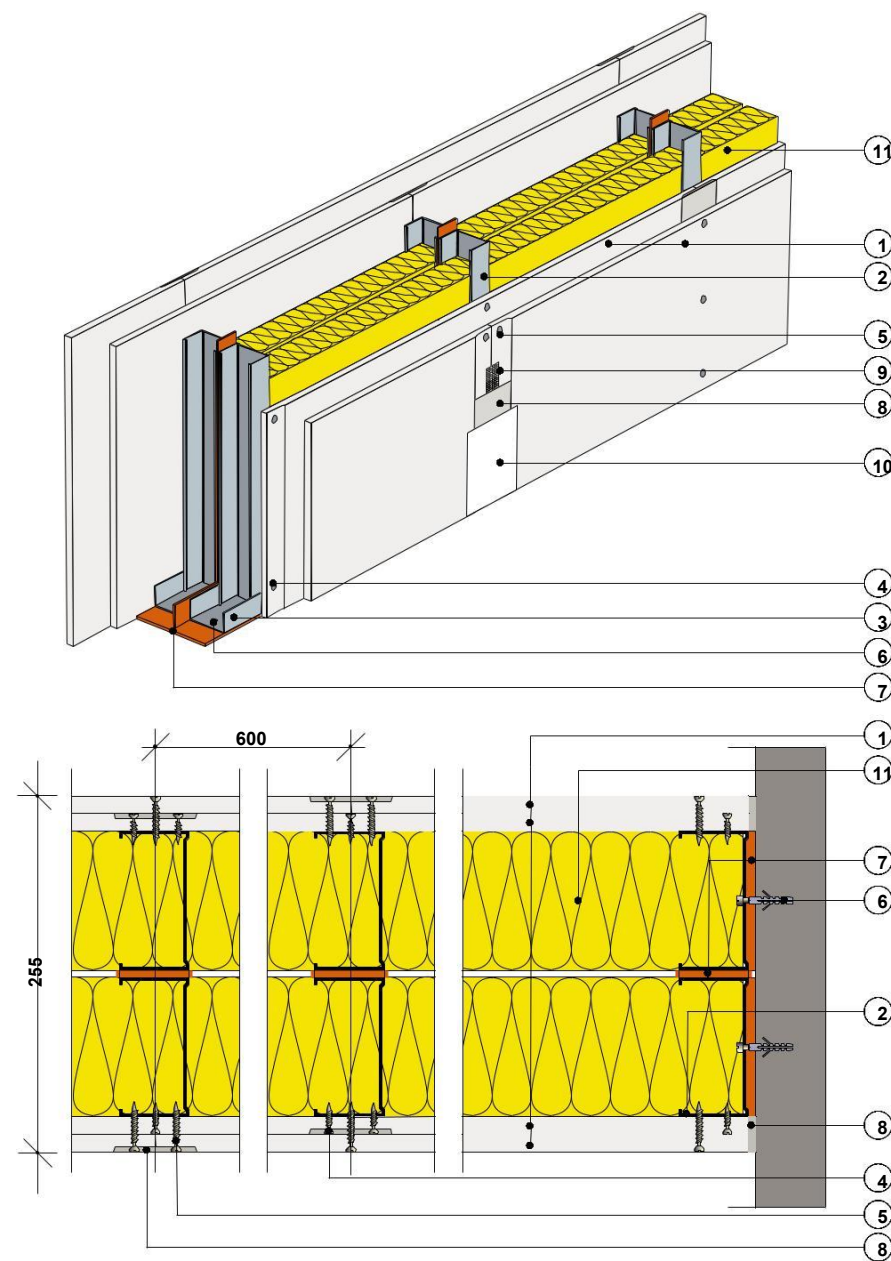
- sumažinti CW 50 statramsčių žingsnį iki 400 mm;
- tarp dvigubos konstrukcijos profiliuotų sumontuoti 0,5 mm storio metalo lakštą;
- vietoj CW 75 profiliuotų sumontuoti UA 75 profiliuotus, kai žingsnis 600 mm;
- dangai iš abiejų pusių naudoti gipso plokštes Rigidur (mažiausiai vieną sluoksnį)

Pertvara

prie Rigips Ultrastil® CW 100 ir UW 100 profiliuotųjų dvigubos konstrukcijos su Rigips PRO 12,5 mm gipskartonio danga, du sluoksniai

Techniniai duomenys

3.41.03



1	12,5 mm storio gipskartonio plokštė Rigips PRO (4PRO®), Hydro, Fire, Fire+ arba Fire+ Hydro
2	Rigips Ultrastil® CW 100 profiliuotis
3	Rigips Ultrastil® UW 100 profiliuotis
4	Rigips TN 25 varžtai, žingsnis 750 mm
5	Rigips TN 35 varžtai, žingsnis 250 mm
6	Rigips kaiščiai skėtrieji įkalamieji iki 1000 mm (mažiausias ø6)
7	Rigips lipni amortizacinė juosta, plotis 95 mm
8	Siūlių glaistas Gyproc Vario
9	Popierinė juosta Spark Perf® arba Rigips stiklo pluošto siūlių juosta
10	Paruoštas naudoti glaistas Rigips ProMix Finish arba sausasis glaistas Weber LR+
11	ISOVER izoliacija

* Rigips 4PRO® – 12,5 mm storio gipso plokštės (tipas A, Hydro ir Fire) su 4 nuožulniomis brauonėmis, kurias rekomenduojama naudoti tada, kai galinei plokštei skirta horizontalioji siūlė, užtikrinanti visiškai lygų sienos paviršių

Atsparumo ugniai klasė



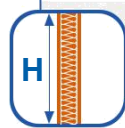
EI 120
REI 120

Garso izoliacija



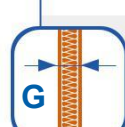
Rw iki 65 dB

Leistinas aukštis



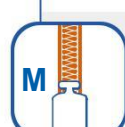
6500 mm

Storis



255 mm

Svoris



~ 53 kg/m²

ITB-KOT-2018/0176 techninis įvertinimas



3.41.03

Techniniai parametrai					Pagrindiniai konstrukcijos elementai		
Atsparumo ugniai klasė EN*)	Garso izoliacija	Leistinas aukštis	Storis	Svoris	Rigips PRO**) gipskartonio plokščių danga	Rigips profiliuotieji	Izoliacijos užpildas
[minutės]	R _w [dB]	H [mm]	G [mm]	M [kg/m ²]			
EI 30 ₁ REI 30 ₂)	64 ₄) (65 ₄)	6500	255	53	2 x 12,5 mm tipas A arba Hydro	2 x Ultrastil® CW/UW 100	ISOVER ₁₍₄₎ 2 x 50 mm (2 x 100 mm ₆)
EI 60 ₁ REI 60 ₂)							
EI 90 ₃ REI 90 ₂)							
EI 120 ₁ REI 120 ₂)							
					2 x 12,5 mm Fire ₅) arba Fire+ Hydro		

- 1) Pagal atsparumo ugniai bandymų ataskaitą ITB 0785/14/R144NP tinka ISOVER izoliacija, kurios mažiausias tankis – 10 kg/m³, mažiausias storis – 50 mm, pavyzdžiui, KL AKU arba KL 37
 - 2) Rigips pertvaros gali būti naudojamos kaip ugniai atsparios sienos
 - 3) Pagal atsparumo ugniai bandymų ataskaitą ITB 0785/14/R144NP tinka ISOVER izoliacija, kurios mažiausias tankis – 30 kg/m³, mažiausias storis – 50 mm, pavyzdžiui, Ultimate
 - 4) Pagal akustinę išvadą ITB NA-572/P/2006 tinka ISOVER izoliacija, kurios tankis 13–60 kg/m³, pavyzdžiui, KL AKU, KL 37 arba Ultimate
 - 5) Vietoj gipskartonio plokščių Rigips PRO Fire galima naudoti PRO Fire+
 - 6) Atsparumo ugniai EI 30 izoliacijos užpildas nėra būtinas
- *) EN – atsparumo ugniai klasė pagal EN 13501-2
**) Vietoj gipskartonio plokščių Rigips PRO Aku ir Aku Fire+ galima naudoti Rigips PRO Duraline

Medžiagų sunaudojimas 1 m²

12,5 mm storio gipskartonio plokštė Rigips PRO (4PRO®), Hydro, Fire, Fire+ arba Fire+ Hydro	4,00	m ²
Rigips Ultrastil® CW 100 profiliuotis	3,60	m
Rigips Ultrastil® UW 100 profiliuotis	1,40	m
Rigips TN 25 varžtai, žingsnis 750 mm – pirmam gipskartonio sluoksniui	9	vnt.
Rigips TN 35 varžtai, žingsnis 250 mm – antram gipskartonio sluoksniui	24	vnt.
Rigips kaiščiai skėtrieji įkalamieji iki 1000 mm (mažiausias ø6)	3	vnt.
Rigips lipni amortizacinė juosta, plotis 95 mm	4,70	m
Siūlių glaistas Gyproc Vario	1,00	kg
Popierinė juosta Spark Perf® arba Rigips stiklo pluošto siūlių juosta	2,80	m
Paruoštas naudoti glaistas Rigips ProMix Finish arba sausasis glaistas Weber LR+	2,40	kg
ISOVER izoliacija	2,00	m ²

Sunaudotų medžiagų kiekis apskaičiuotas apytiksliai, atraišos į jas neįtrauktos

Išvada ITB NL-4184/P/07 – siena savarankiškai naudojama gyvenamosioms ir industrinėms patalpoms atskirti po pakeitimo. Remiantis išvada, siekiant padidinti sienos apkrovą, standumą ir paviršiaus kietumą, vienas iš siūlomų būdų sienai pagerinti, yra:

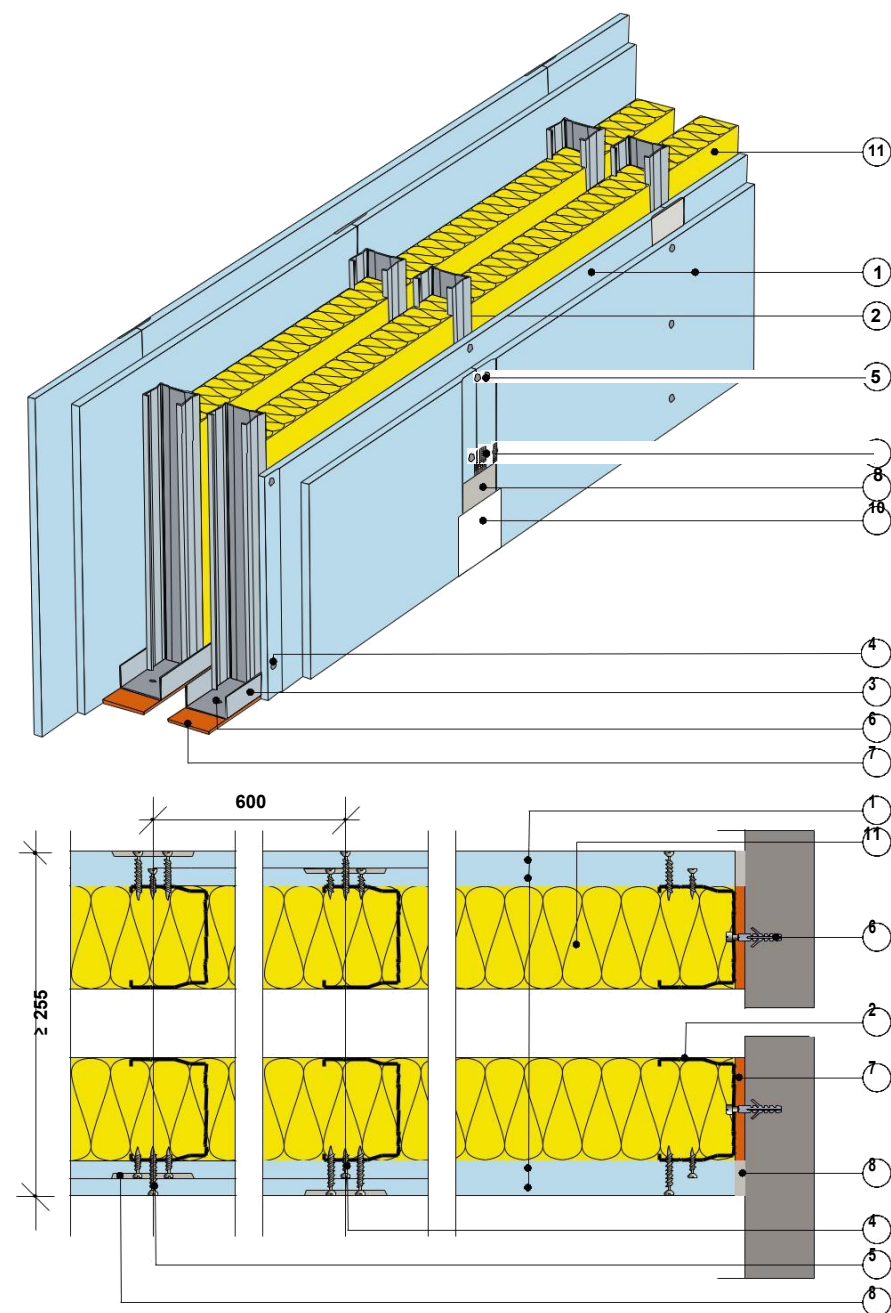
- tarp dvigubos konstrukcijos profiliuotųjų sumontuoti 0,5 mm storio metalo lakštą;
- vietoj CW 100 profiliuotųjų sumontuoti UA 100 profiliuotuosius, kai žingsnis 600 mm;
- dangai iš abiejų pusių naudoti gipso plokštės Rigidur (mažiausiai vieną sluoksnį)

Pertvara su padidinta garso izoliacija

prie Rigips Ultrastil® CW 100 Aku ir UW 100 profiliuotųjų dvigubos konstrukcijos su Rigips PRO Aku 12,5 mm garso izoliacijos gipskartonio danga, du sluoksniai

Techniniai duomenys

3.41.053 AKU



Atsparumo ugniai klasė



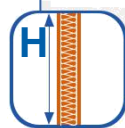
EI 120
REI 120

Garso izoliacija



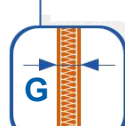
R_w iki 75 dB

Leistinas aukštis



6500 mm

Storis



nuo 255 mm

Svoris



~ 57 kg/m²

ITB-KOT-2018/0176
techninis įvertinimas



12,5 mm storio garso izoliacijos gipskartonio plokštė Rigips PRO Aku, Aku Hydro arba Aku Fire+
1 Aku Hydro arba Aku Fire+
2 Rigips Ultrastil® CW 100 Aku profiliuotis
3 Rigips Ultrastil® UW 100 profiliuotis
4 Rigips HartFix 3,8x25 mm varžtai, žingsnis 750 mm
5 Rigips HartFix 3,8x35 mm varžtai, žingsnis 250 mm
6 Rigips kaiščiai skėtriejį įkalamieji iki 1000 mm (mažiausias $\phi=6$)
7 Rigips lipni amortizacinė juosta, plotis 95 mm
8 Siūlių glaistas Gyproc Vario
9 Popierinė juosta Spark Perf® arba Rigips stiklo pluošto siūlių juosta
10 Paruoštas naudoti glaistas Rigips ProMix Finish arba sausasis glaistas Weber LR+
11 100 mm storio ISOVER izoliacija

3.41.053 AKU

Techniniai parametrai					Pagrindiniai konstrukcijos elementai		
Atsparumo ugniai klasė EN*)	Garso izoliacija	Leistinas aukštis	Storis	Svoris	Rigips PRO gipskartonio plokščių danga	Rigips profiliuotieji	Izoliacijos užpildas
[minutės]	R_w [dB]	H [mm]	G [mm]	M [kg/m ²]			
EI 30 ₁ REI 30 ₂	75 ₃)	6500	≥ 255	57	2 x 12,5 mm Aku arba Aku Hydro	2 x Ultrastil® CW Aku/UW 100	ISOVER ₁) 2 x 100 mm
EI 60 ₁ REI 60 ₂)							
EI 120 ₁ REI 120 ₂)					2 x 12,5 mm Aku Fire+		

1) Pagal atsparumo ugniai bandymų ataskaitą ITB 0785/14/R144NP tinka ISOVER izoliacija, kurios mažiausias tankis – 10 kg/m³, mažiausias storis – 50 mm, pavyzdžiui, KL AKU arba KL 37

2) Rigips pertvaros gali būti naudojamos kaip ugniai atsparios sienos

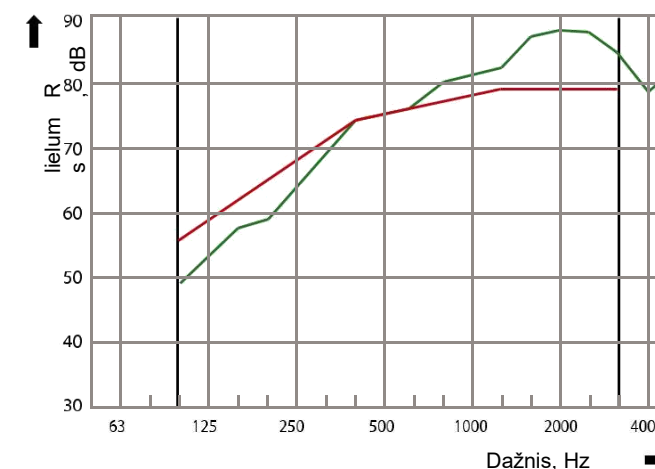
3) Akustinių bendymų ataskaita ITB LA00-00785/11/R30NA, taikoma pertvarai, įrengtai ant grindų su pertrūkiu

*) EN – atsparumo ugniai klasė pagal EN 13501-2

Rodikliai pagal PN-EN ISO 717-1:1999

$R_w(C;C_{tr}) = 75 (-3;-9) \text{ dB}$

Tinkamo dažnio amplitudė —
Atskaitos kreivė (PN-EN ISO 717-1:1999) —
Išmatuotos charakteristikos —



Medžiagų sunaudojimas 1 m²

12,5 mm storio garso izoliacijos gipskartonio plokštė Rigips PRO Aku, Aku Hydro arba Aku Fire+	4,00	m ²
Rigips Ultrastil® CW 100 Aku profiliuotis	3,60	m
Rigips Ultrastil® UW 100 profiliuotis	1,40	m
Rigips HartFix 3,8x25 mm varžtai, žingsnis 750 mm – pirmam gipskartonio sluoksniui	9	vnt.
Rigips HartFix 3,8x35 mm varžtai, žingsnis 250 mm – antram gipskartonio sluoksniui	24	vnt.
Rigips kaiščiai skėtriejį įkalamieji iki 1000 mm (mažiausias $\phi=6$)	3	vnt.
Rigips lipni amortizacinė juosta, plotis 95 mm	2,20	m
Siūlių glaistas Gyproc Vario	1,0	kg
Popierinė juosta Spark Perf® arba Rigips stiklo pluošto siūlių juosta	2,80	m
Paruoštas naudoti glaistas Rigips ProMix Finish arba sausasis glaistas Weber LR+	2,40	kg
100 mm storio ISOVER izoliacija	2,00	m ²

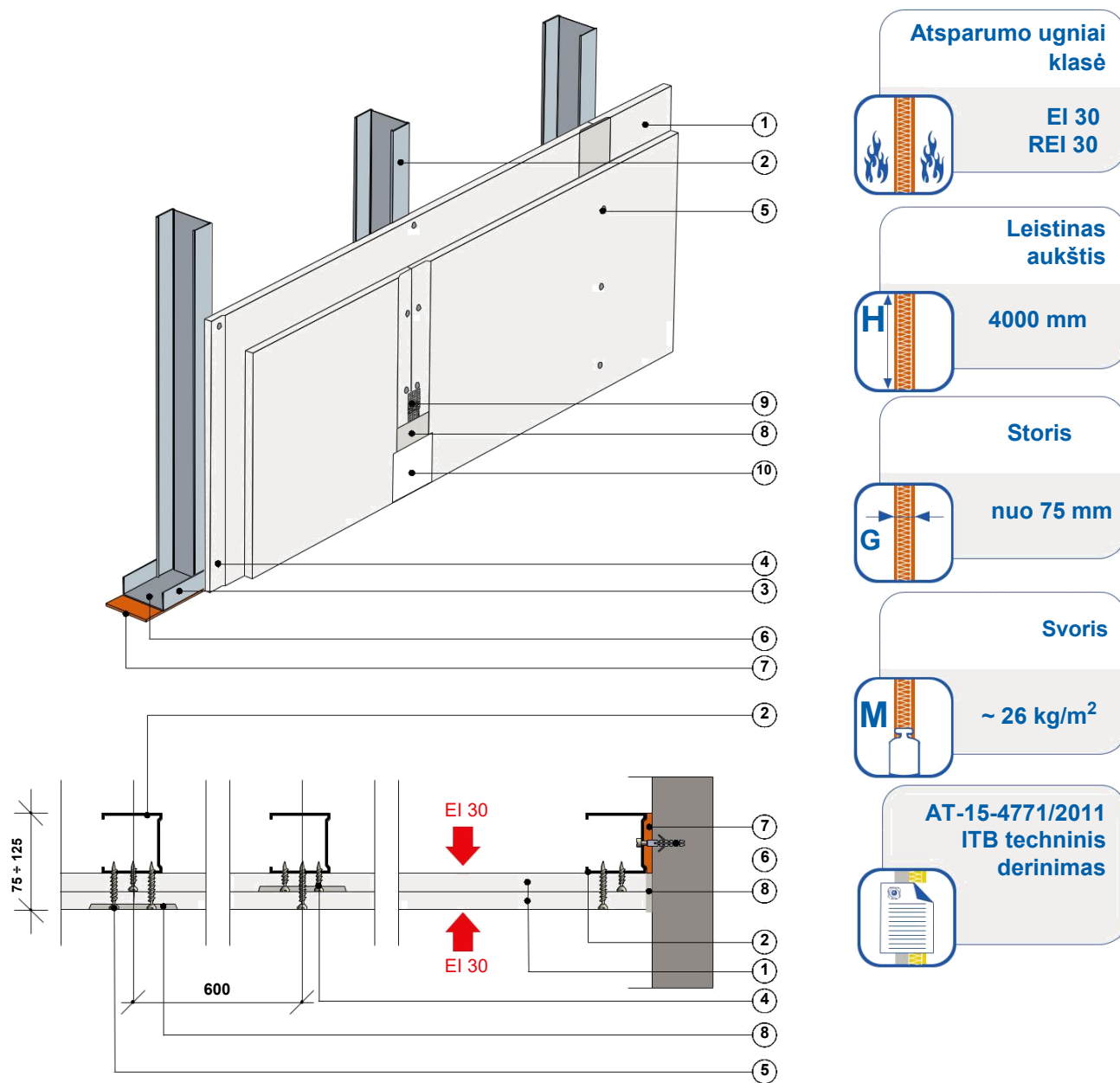
Sunaudotų medžiagų kiekis apskaičiuotas apytiksliai, atraižos į jas neįtrauktos

Šachtų siena

prie Rigips Ultrastil® CW 50/75/100 ir UW 50/75/100 profiliuotųjų konstrukcijos su Rigips PRO 12,5 mm gipskartonio danga, du sluoksniai

Techniniai duomenys

3.50.16



1	12,5 mm storio gipskartonio plokštė Rigips PRO (4PRO®) Fire, Fire+ arba Fire+ Hydro
2	Rigips Ultrastil® CW 50/75/100 profiliuotis
3	Rigips Ultrastil® UW 50/75/100 profiliuotis
4	Rigips TN 25 varžtai, žingsnis 700 mm
5	Rigips TN 45 varžtai, žingsnis 200 mm
6	Rigips kaiščiai skėtrieji įkalamieji, žingsnis iki 750 mm (mažiausias ø6x40)
7	Rigips lipni amortizacinė juosta, plotis 50/70/95 mm
8	Siūlių glaistas Gyproc Vario
9	Popierinė juosta Spark Perf® arba Rigips stiklo pluošto siūlių juosta
10	Paruoštas naudoti glaistas Rigips ProMix Finish arba sausasis glaistas Weber LR+

*) Rigips 4PRO® Fire - 12,5 mm storio gipskartonio plokštė su 4 nuožulniomis briaunomis, kurią rekomenduojama naudoti tada, kai galinei plokštei skirta horizontalioji siūlė, užtikrinanti visiškai lygų sienos paviršių

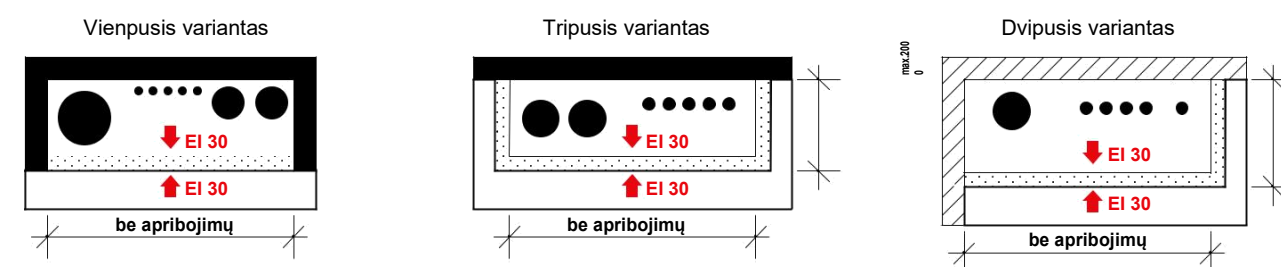
3.50.16

Techniniai parametrai				Pagrindiniai konstrukcijos elementai		
Atsparumo ugniai klasė EN*)	Leistinas aukštis	Storis	Svoris	Rigips PRO gipskartonio plokščių danga	Rigips profiliuotieji	Izoliacijos užpildas
[minutės]	H [mm]	G [mm]	M [kg/m²]			
EI 30 ₁₎ REI 30 ₂₎	3000	75	26	2 x 12,5 mm Fire, Fire+ arba Fire+ Hydro	Ultrastil® CW/UW 50	nėra būtinas
	3500	100			Ultrastil® CW/UW 75	
	4000	125			Ultrastil® CW/UW 100	

1) Techninis derinimas AT-15-4771/2011

2) Apkrovą nelaikantys sienai – ugniai atspariai pertvarai, komunikacijų ir liftų šachtoms

*) EN – atsparumo ugniai klasė pagal EN 13501-2



Medžiagų sunaudojimas 1 m2

12,5 mm storio gipskartonio plokštė Rigips PRO (4PRO®) Fire, Fire+ arba Fire+ Hydro	2,00	m ²
Rigips Ultrastil® CW 50/75/100 profiliuotis	1,80	m
Rigips Ultrastil® UW 50/75/100 profiliuotis	0,70	m
Rigips TN 25 varžtai, žingsnis 700 mm – pirmam gipskartonio sluoksniui	5	vnt.
Rigips TN 45 varžtai, žingsnis 200 mm – antram gipskartonio sluoksniui	15	vnt.
Rigips kaiščiai skėtrieji įkalamieji, žingsnis iki 750 mm (mažiausias ø6x40)	2,3	vnt.
Rigips lipni amortizacinė juosta, plotis 50/70/95 mm	1,10	m
Siūlių glaistas Gyproc Vario	0,50	kg
Popierinė juosta Spark Perf® arba Rigips stiklo pluošto siūlių juosta	1,40	m
Paruoštas naudoti glaistas Rigips ProMix Finish arba sausasis glaistas Weber LR+	1,20	kg

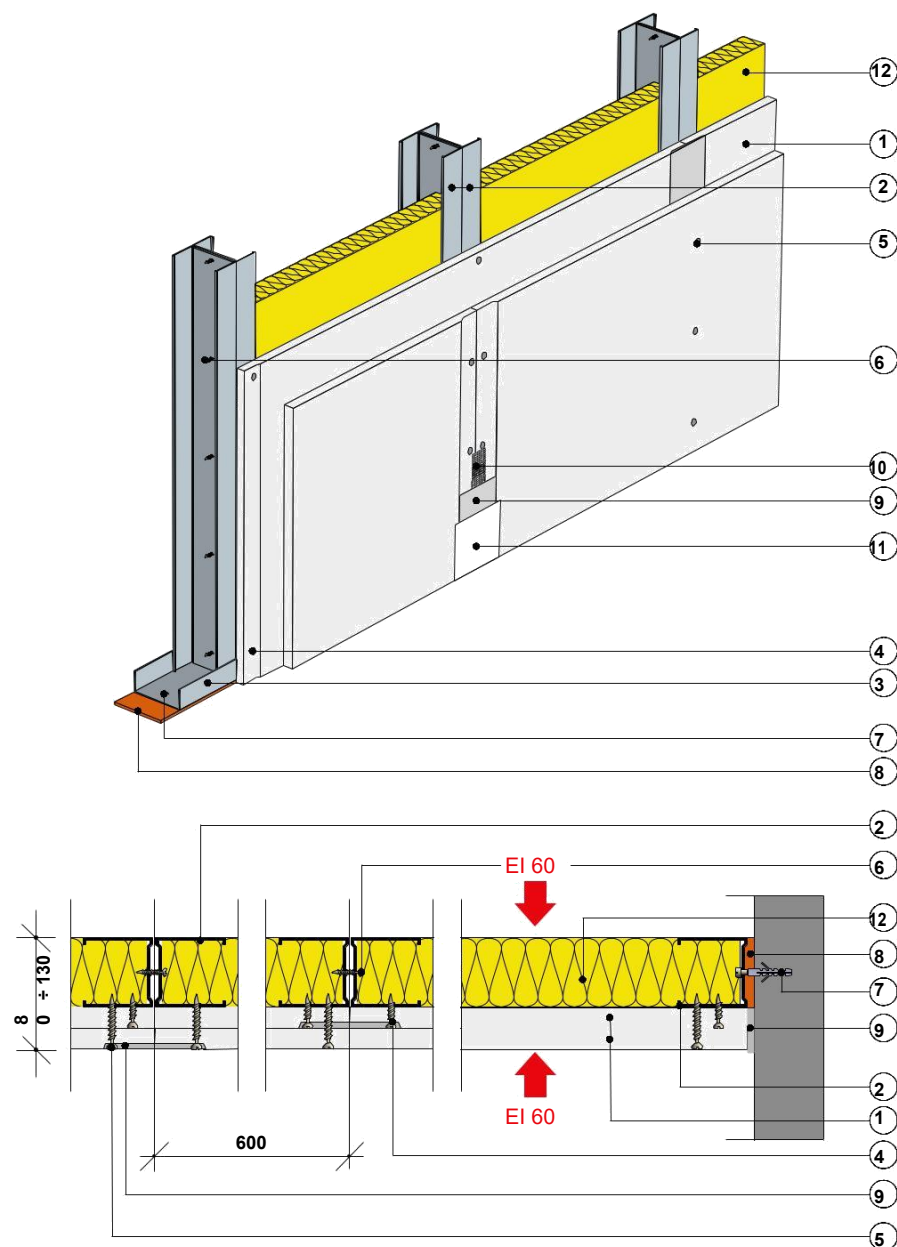
Sunaudotų medžiagų kiekis apskaičiuotas apytiksliai, atraišos į jas neįtrauktos

Šachtų siena

prie Rigips Ultrastil® CW 50/75/100 ir UW 50/75/100 profiliuotųjų konstrukcijos su Rigips PRO 15 mm gipskartonio danga, du sluoksniai

Techniniai duomenys

3.50.20



Atsparumo ugniai klasė



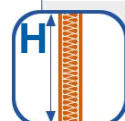
EI 60
REI 60

Garso izoliacija



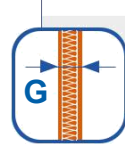
R_w iki 45 dB

Leistinas aukštis



6500 mm

Storis



nuo 80 mm

Svoris



~ 35 kg/m²

AT-15-4771/2011
ITB techninis derinimas



1	15 mm storio gipskartonio plokštė Rigips PRO Fire+ arba Fire+ Hydro
2	Rigips Ultrastil® CW 50/75/100 profiliuotis
3	Rigips Ultrastil® UW 50/75/100 profiliuotis
4	Rigips TN 25 varžtai, žingsnis 700 mm
5	Rigips TN 45 varžtai, žingsnis 200 mm
6	Rigips montavimo varžtai 3,9x11 mm, žingsnis iki 500 mm
7	Rigips kaiščiai skėtrieji įkalamieji, žingsnis iki 750 mm (mažiausias ø6x60)
8	Rigips lipni amortizacinė juosta, plotis 50/70/95 mm
9	Siūlių glaistas Gyproc Vario
10	Popierinė juosta Spark Perf® arba Rigips stiklo pluošto siūlių juosta
11	Paruoštas naudoti glaistas Rigips ProMix Finish arba sausasis glaistas Weber LR+
12	ISOVER izoliacija

3.50.20

Techniniai parametrai					Pagrindiniai konstrukcijos elementai		
Atsparumo ugniai klasė EN*)	Garso izoliacija	Leistinas aukštis	Storis	Svoris	Rigips PRO gipskartonio plokščių danga	Rigips profiliuotieji	Izoliacijos užpildas
[minutės]	R _w [dB]	H [mm]	G [mm]	M [kg/m ²]			
EI 60 ₁₎ REI 60 ₂₎	45 ₃₎	5500	80	35	2 x 15 mm Fire+ arba Fire+ Hydro	Ultrastil® CW/UW 50	ISOVER ₃₎₄₎ 50 mm
		6000	105			Ultrastil® CW/UW 75	
		6500	130			Ultrastil® CW/UW 100	

1) Techninis derinimas AT-15-4771/2011

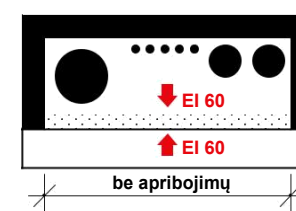
2) Apkrovą nelaikantys sienai – ugniai atspariai pertvarai, komunikacijų ir liftų šachtoms

3) Pagal akustinę išvadą ITB NA-1001/A/2000 (LA-470) tinka 50 mm storio ISOVER izoliacija, kai tankis nuo 45 kg/m³

4) Tais atvejais, kai būtina užtikrinti tik EI 60 / REI 60 atsparumo ugniai klasę ir akustiniai rodikliai nėra svarbūs, tinka 50 mm storio ISOVER izoliacija, kai tankis nuo 35 kg/m³

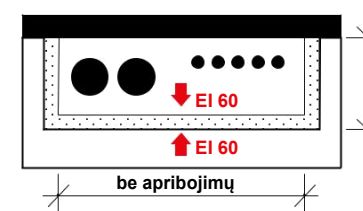
*) EN – atsparumo ugniai klasė pagal EN 13501-2

Vienpusis variantas



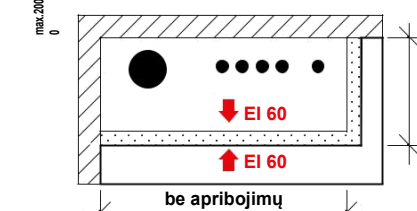
be apribojimų

Tripusis variantas



be apribojimų

Dvipusis variantas



be apribojimų

Medžiagų sunaudojimas 1 m²

15 mm storio gipskartonio plokštė Rigips PRO Fire+ arba Fire+ Hydro	2,00	m ²
Rigips Ultrastil® CW 50/75/100 profiliuotis	3,60	m
Rigips Ultrastil® UW 50/75/100 profiliuotis	0,70	m
Rigips TN 25 varžtai, žingsnis 700 mm – pirmam gipskartonio sluoksniui	5	vnt.
Rigips TN 45 varžtai, žingsnis 200 mm – antram gipskartonio sluoksniui	15	vnt.
Rigips montavimo varžtai 3,9x11 mm, žingsnis iki 500 mm	10	vnt.
Rigips kaiščiai skėtrieji įkalamieji, žingsnis iki 750 mm (mažiausias ø6x60)	2,3	vnt.
Rigips lipni amortizacinė juosta, plotis 50/70/95 mm	1,10	m
Siūlių glaistas Gyproc Vario	0,50	kg
Popierinė juosta Spark Perf® arba Rigips stiklo pluošto siūlių juosta	1,40	m
Paruoštas naudoti glaistas Rigips ProMix Finish arba sausasis glaistas Weber LR+	2,40	kg
ISOVER izoliacija	1,00	m ²

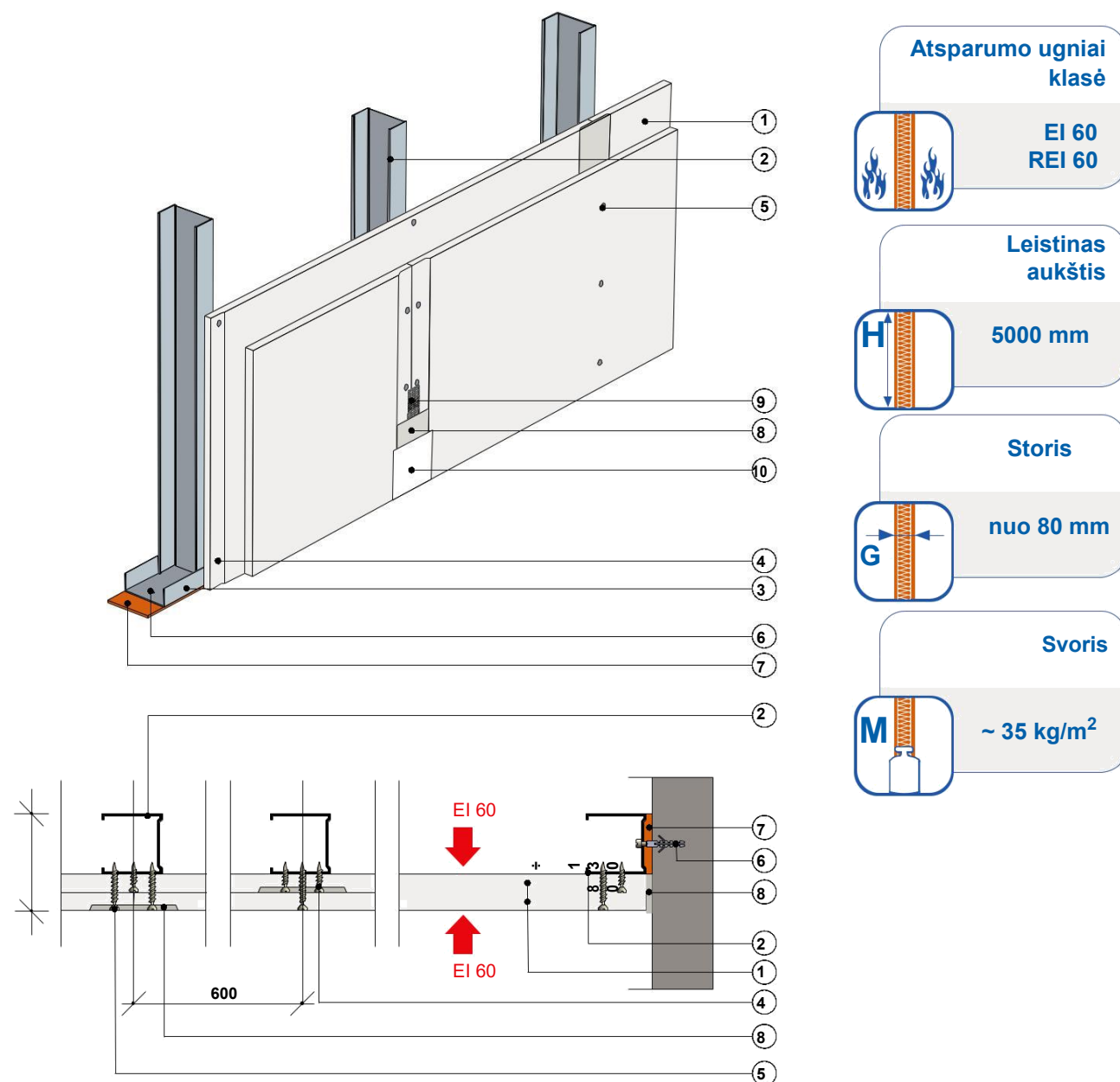
Sunaudotų medžiagų kiekis apskaičiuotas apytiksliai, atraišos į jas neįtrauktos

Šachtų siena

prie Rigips Ultrastil® CW 50/75/100 ir UW 50/75/100 profiliuotųjų konstrukcijos su Rigips PRO 15 mm gipskartonio danga, du sluoksniai

Techniniai duomenys

3.50.21

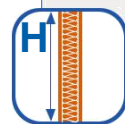


Atsparumo ugniai klasė



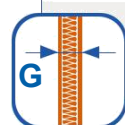
EI 60
REI 60

Leistinas aukštis



5000 mm

Storis



nuo 80 mm

Svoris



~ 35 kg/m²

3.50.21

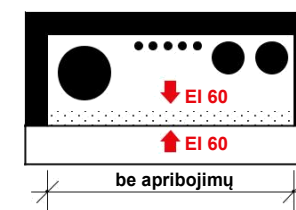
Techniniai parametrai				Pagrindiniai konstrukcijos elementai		
Atsparumo ugniai klasė EN ^{*)}	Leistinas aukštis	Storis	Svoris	Rigips PRO gipskartonio plokščių danga	Rigips profiliuotieji	Izoliacijos užpildas
[minutės]	H [mm]	G [mm]	M [kg/m ²]			
EI 60 ₁₎ REI 60 ₂₎	4000	80	35	2 x 15 mm Fire+ arba Fire+ Hydro	Ultrastil® CW/UW 50	nėra būtinas
	4500	105			Ultrastil® CW/UW 75	
	5000	130			Ultrastil® CW/UW 100	

1) Atsparumo ugniai bandymų ataskaita ITB 0785/11/R63NP

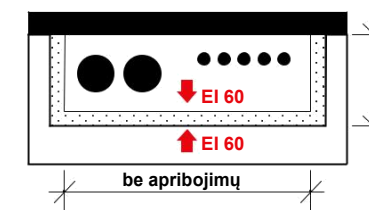
2) Apkrovą nelaikantys sienai – ugniai atspariai pertvarai, komunikacijų ir liftų šachtoms

*) EN – atsparumo ugniai klasė pagal EN 13501-2

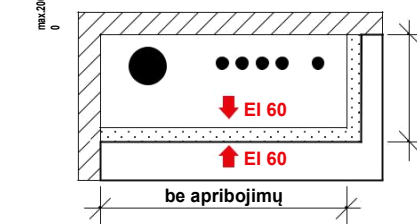
Vienpusis variantas



Tripusis variantas



Dvipusis variantas



Medžiagų sunaudojimas 1 m²

15 mm storio gipskartonio plokštė Rigips PRO Fire+ arba Fire+ Hydro	2,00	m ²
Rigips Ultrastil® CW 50/75/100 profiliuotis	1,80	m
Rigips Ultrastil® UW 50/75/100 profiliuotis	0,70	m
Rigips TN 25 varžtai, žingsnis 700 mm – pirmam gipskartonio sluoksniui	5	vnt.
Rigips TN 45 varžtai, žingsnis 200 mm – antram gipskartonio sluoksniui	15	vnt.
Rigips kaiščiai skėtrieji įkalamieji, žingsnis iki 750 mm (mažiausias ø6x60)	2,3	vnt.
Rigips lipni amortizacinė juosta, plotis 50/70/95 mm	1,10	m
Siūlių glaistas Gyproc Vario	0,50	kg
Popierinė juosta Spark Perf® arba Rigips stiklo pluošto siūlių juosta	1,40	m
Paruoštas naudoti glaistas Rigips ProMix Finish arba sausasis glaistas Weber LR+	1,20	kg

Sunaudotų medžiagų kiekis apskaičiuotas apytiksliai, atraišos į jas neįtrauktos

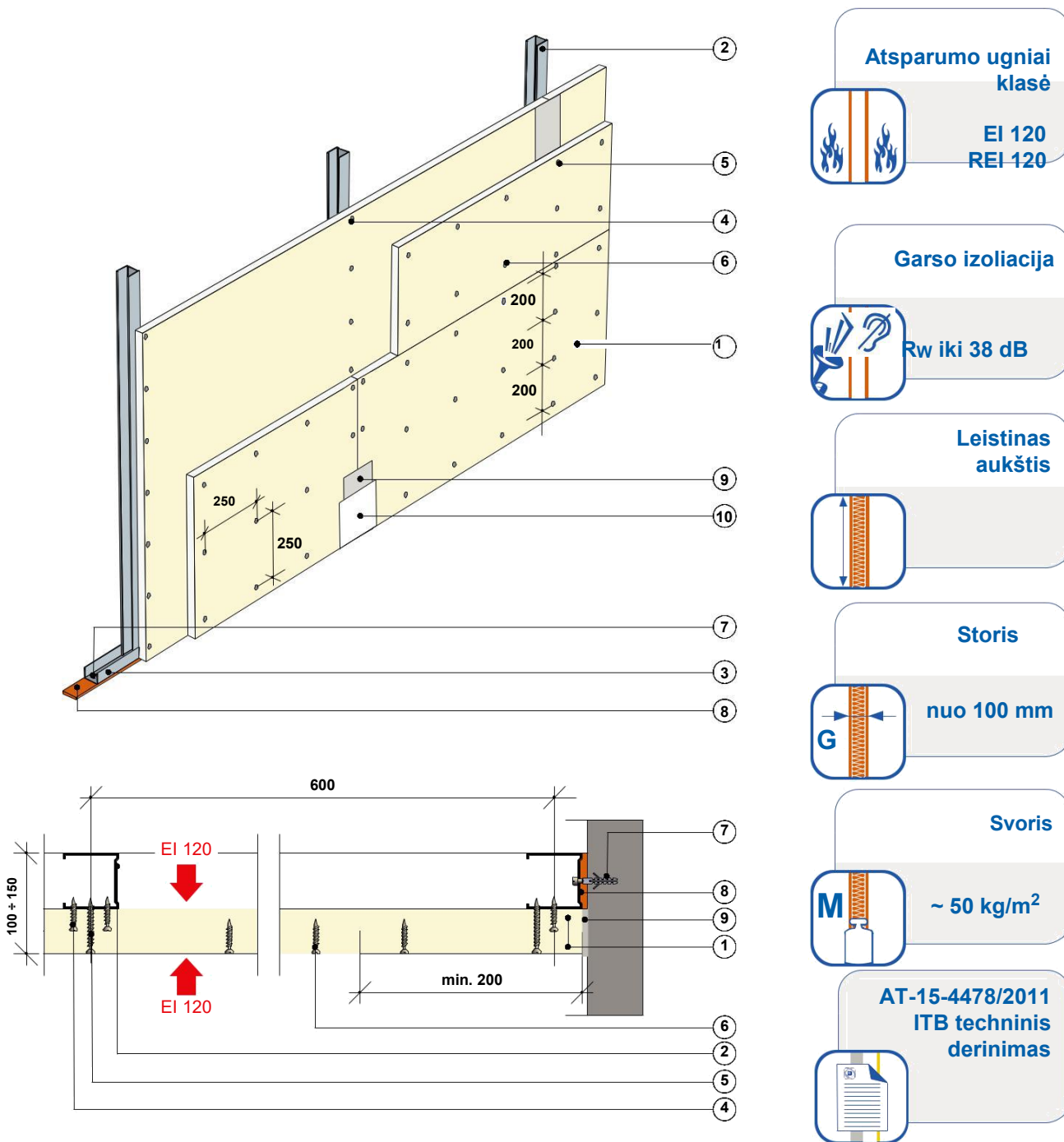
1	15 mm storio gipskartonio plokštė Rigips PRO Fire+ arba Fire+ Hydro
2	Rigips Ultrastil® CW 50/75/100 profiliuotis
3	Rigips Ultrastil® UW 50/75/100 profiliuotis
4	Rigips TN 25 varžtai, žingsnis 700 mm
5	Rigips TN 45 varžtai, žingsnis 200 mm
6	Rigips kaiščiai skėtrieji įkalamieji, žingsnis iki 750 mm (mažiausias ø6x60)
7	Rigips lipni amortizacinė juosta, plotis 50/70/95 mm
8	Siūlių glaistas Gyproc Vario
9	Popierinė juosta Spark Perf® arba Rigips stiklo pluošto siūlių juosta
10	Paruoštas naudoti glaistas Rigips ProMix Finish arba sausasis glaistas Weber LR+

Šachtų siena

prie Rigips Ultrastil® CW 50/70/100 ir UW 50/70/100 profiliuotųjų konstrukcijos su Glasroc F FIRECASE 25 mm gipso plokščių danga, du sluoksniai

Techniniai duomenys

3.80.10



Atsparumo ugniai klasė



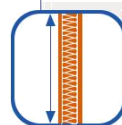
EI 120
REI 120

Garso izoliacija

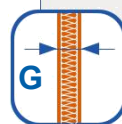


R_w iki 38 dB

Leistinas aukštis



Storis



nuo 100 mm

Svoris



~ 50 kg/m²

AT-15-4478/2011
ITB techninis derinimas



1	25 mm storio gipso plokštė Glasroc F FIRECASE
2	Rigips Ultrastil® CW 50/75/100 profiliuotis
3	Rigips Ultrastil® UW 50/75/100 profiliuotis
4	Glasroc F 40 varžtai, žingsnis 400 mm
5	Glasroc F 70 varžtai, žingsnis 200 mm
6	Glasroc F 50 varžtai, išdėstyti 250 x 250 mm atstumu per visą plokštę
7	Rigips kaiščiai skėtriejį įkalamieji, žingsnis iki 750 mm (mažiausias ø6x40)
8	Rigips lipni amortizacinė juosta, plotis 50/70/95 mm
9	Siūlių glaistas Gyproc Vario
10	Paruoštas naudoti glaistas Rigips ProMix Finish arba sausasis glaistas Weber LR+
11	ISOVER izoliacija (jei reikia)

3.80.10

Techniniai parametrai					Pagrindiniai konstrukcijos elementai		
Atsparumo ugniai klasė EN [*]	Garso izoliacija	Leistinas aukštis	Storis	Svoris	Glasroc F FIRECASE gipso plokščių danga	Rigips profiliuotieji	Izoliacijos užpildas
[minutės]	R _w [dB]	H [mm]	G [mm]	M [kg/m ²]			
EI 120 ₁₎ REI 120 ₂₎	38 ₃₎	4500	100	50	2 x 25 mm	Ultrastil® CW/UW 50	nėra būtinas
		5000	125			Ultrastil® CW/UW 75	
		5500	150			Ultrastil® CW/UW 100	

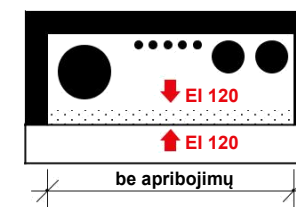
1) Techninis derinimas AT-15-4778/2011

2) Apkrovą nelaikanti siena – ugniai atspariai pertvarai, komunikacijų ir liftų šachtoms

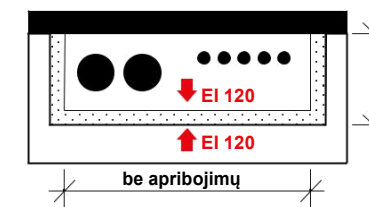
3) Pagal standartą DIN 4109, naudojant bet kurį ISOVER izoliacijos užpildą, kurio minimalus storis – 40 mm (bez izoliacijos užpildo R_w = 32 dB)

* EN – atsparumo ugniai klasė pagal EN 13501-2

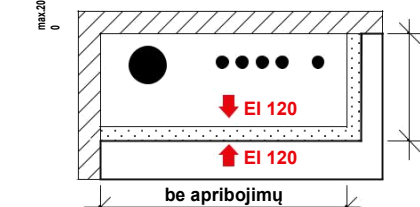
Vienpusis variantas



Tripusis variantas



Dvipusis variantas



Medžiagų sunaudojimas 1 m²

25 mm storio gipso plokštė Glasroc F FIRECASE	2,00	m ²
Rigips Ultrastil® CW 50/75/100 profiliuotis	1,30	m
Rigips Ultrastil® UW 50/75/100 profiliuotis	0,70	m
Glasroc F 40 varžtai, žingsnis 400 mm – pirmajam gipso plokščių sluoksniui	3,5	vnt.
Glasroc F 70 varžtai, žingsnis 200 mm – antrajam gipso plokščių sluoksniui	7	vnt.
Glasroc F 50 varžtai, išdėstyti 250 x 250 mm atstumu per visą plokštę	20	vnt.
Rigips kaiščiai skėtriejį įkalamieji, žingsnis iki 750 mm (mažiausias ø6x40)	2,3	vnt.
Rigips lipni amortizacinė juosta, plotis 50/70/95 mm	1,10	m
Siūlių glaistas Gyproc Vario	1,50	kg
Paruoštas naudoti glaistas Rigips ProMix Finish arba sausasis glaistas Weber LR+	1,20	kg
ISOVER izoliacija (jei reikia)	1,00	m ²

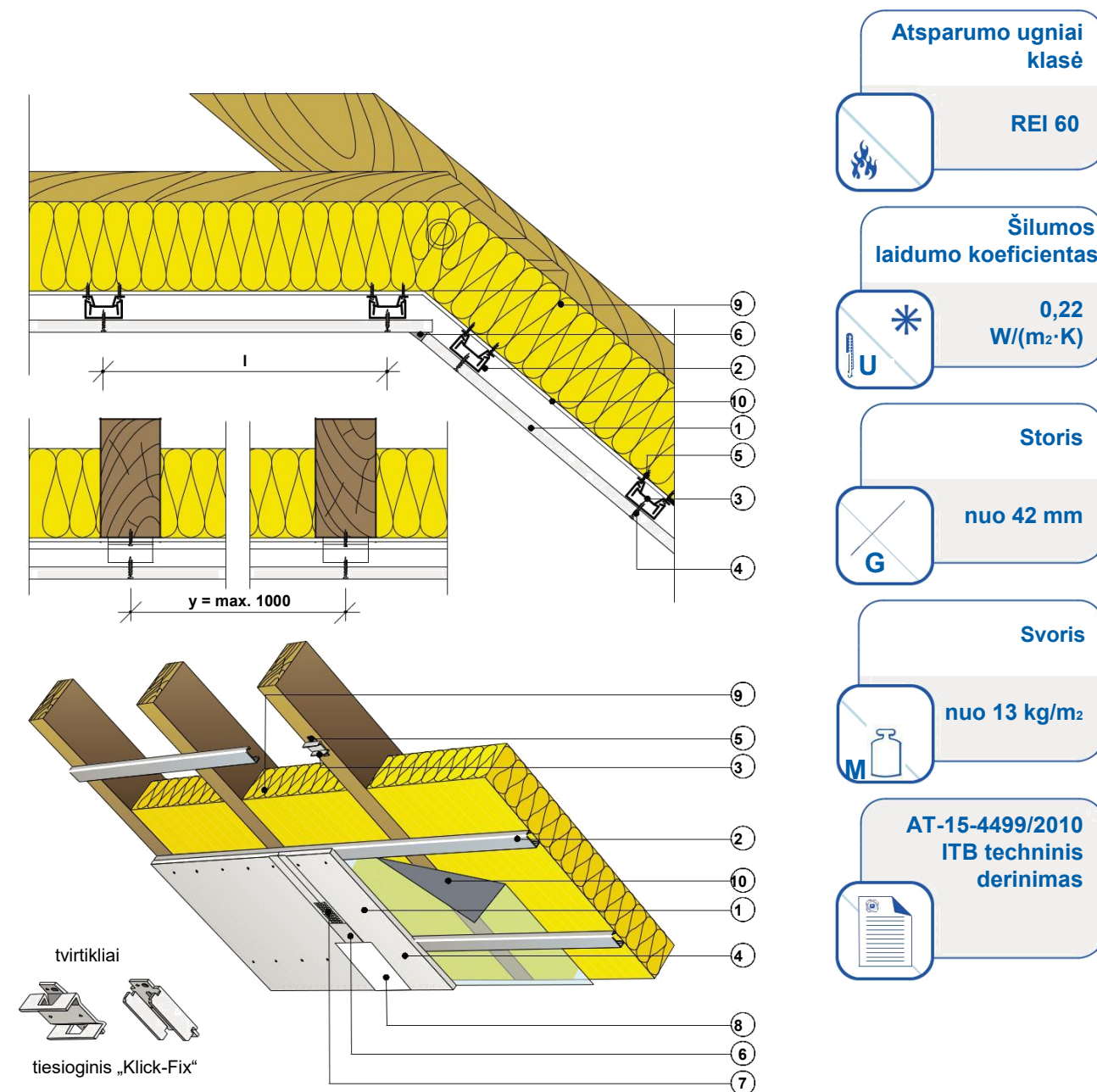
Sunaudotų medžiagų kiekis apskaičiuotas apytiksliai, atraižos į jas neįtrauktos

Dengta pastogė

Rigips PRO gipskartonis,
pritvirtintas prie CD profiliuotųjų ir tiesioginių arba „Klick-Fix“ tvirtiklių

Techniniai
duomenys

4.70.03



Atsparumo ugniai
klasė

REI 60

Šilumos
laidumo koeficientas

0,22
W/(m²·K)

Storis

nuo 42 mm

Svoris

nuo 13 kg/m²

AT-15-4499/2010
ITB techninis
derinimas

1	12,5 mm storio gipskartonio plokštė Rigips PRO (4PRO®), Hydro, Fire, Fire+, Fire+ Hydro arba 15 mm storio Fire+
2	Rigips Ultrastil® CD 60 profiliuotis
3	CD profiliuotųjų tiesioginiai arba „Klick-Fix“ tvirtikliai
4	Rigips TN 25 varžtai, žingsnis 150 mm
5	Medvaržčiai
6	Siūlių glaistas Gyproc Vario
7	Popierinė juosta Spark Perf® arba Rigips stiklo pluošto siūlių juosta
8	Paruoštas naudoti glaistas Rigips ProMix Finish arba sausasis glaistas Weber LR+
9	ISOVER izoliacija
10	Garų izoliacinė plėvelė, pavyzdžiui, ISOVER Vario® Xtra

* Rigips 4PRO® Termo – 12,5 mm storio gipskartonio plokštės su 4 nuožulniomis briaunomis, kurias rekomenduojama naudoti tada, kai reikia užtikrinti visiškai lygų lubų paviršių net ir gipskartonio nupjautų kraštų sujungimo vietose. Palyginti su standartinėmis plokštėmis, Rigips 4PRO® Termo pasižymi geresniais šilumos izoliacijos rodikliais: šiluminis laidumas $\lambda = 0,165$ [W/(m·K)].

4.70.03

Techniniai parametrai				Pagrindiniai konstrukcijos elementai			Izoliacijos užpildas	
Atsparumo ugniai klasė EN*)	Šilumos laidumo koeficientas	Storis	Svoris**)	Rigips PRO***), gipskartonio plokščių danga	Didžiausias leistinas žingsnis			
					skersai plokštės	šalia plokštės	tvirtiklių	
[minutės]	U [W/(m ² ·K)]	G [mm]	M [kg/m ²]	l [mm]	l ₁ [mm]	y [mm]		
nėra nurodyta	0,22 ₂₎	42	13	1 x 12,5 mm tipas A, Termo, Hydro	500	400	1000	ISOVER 200 mm
REI 15 ₁₎		42	13	1 x 12,5 mm Fire ₃₎ arba Fire+ Hydro	400			
REI 30 ₁₎		45	16	1 x 15 mm Fire+ arba Fire+ Hydro				
REI 30 ₁₎		55	23	1 x 12,5 mm Fire ₃₎ arba Fire+ Hydro				
REI 60 ₁₎		60	28	2 x 15 mm Fire+				
REI 60 ₁₎		68	33	3 x 12,5 mm Fire ₃₎ arba Fire+ Hydro				

1) Pagal atsparumo ugniai bandymų ataskaitą ITB 0785/14/R175NP tinka ISOVER izoliacija, kurios mažiausias tankis – 10 kg/m³ ir mažiausias storis – 150 mm, pavyzdžiui, ISOVER KL AKU, KL 37, KL 35 arba KL 33

2) Šilumos laidumo koeficientas, kai vatos storis 200 mm (apytikslė vertė)

3) Vietoj gipskartonio plokščių Rigips PRO Fire galima naudoti PRO Fire+

*) EN – atsparumo ugniai klasė pagal EN 13501-2

** Neatsižvelgiant į izoliacijos užpildo svorį

*** Vietoj gipskartonio plokščių Rigips PRO Aku ir Aku Fire+ galima naudoti Rigips PRO Duraline

Medžiagų sunaudojimas 1 m²

	Dangos tipas			
	1 x 12,5 / 15 l = 400 y = 1000	2 x 12,5 / 15 l = 400 y = 1000	3 x 12,5 l = 400 y = 1000	
12,5 mm storio gipskartonio plokštė Rigips PRO (4PRO®), Hydro, Fire, Fire+, Fire+ Hydro arba 15 mm storio Fire+	1,00	2,00	3,00	m ²
Rigips Ultrastil® CD 60 profiliuotis	3,20	3,20	3,20	m
Rigips Ultrastil® UD 30 profiliuotis	0,40	0,40	0,40	m
CD profiliuotųjų tiesioginiai arba „Klick-Fix“ tvirtikliai	3	4	4	vnt.
CD profiliuotųjų jungtukai	0,6	0,6	0,6	vnt.
Rigips TN 25 varžtai ₁₎	25	10	10	vnt.
Rigips TN 35 varžtai ₁₎ , (TN 45 varžtai ₂₎)	-	25	10	vnt.
Rigips TN 55 varžtai ₁₎	-	-	25	vnt.
Medvaržčiai	8	8	8	vnt.
Rigips lipni amortizacinė juosta, plotis 30 mm	0,40	0,40	0,40	m
Siūlių glaistas Gyproc Vario	0,25	0,50	0,75	kg
Popierinė juosta Spark Perf® arba Rigips stiklo pluošto siūlių juosta	1,40	1,40	1,40	m
Paruoštas naudoti glaistas Rigips ProMix Finish arba sausasis glaistas Weber LR+	1,20	1,20	1,20	kg
ISOVER izoliacija	1,00	1,00	1,00	m ²
Garų izoliacinė plėvelė, pavyzdžiui, ISOVER Vario® Xtra	1,00	1,00	1,00	m ²

1) Sriegio žingsnis pirmam gipskartonio sluoksniui – 750 mm, antram gipskartonio sluoksniui – 250 mm

1) Naudojama, kai gipskartonio plokščių danga yra 2 x 15 mm storio

Sunaudotų medžiagų kiekis apskaičiuotas apytiksliai, atraižos į jas neįtrauktos

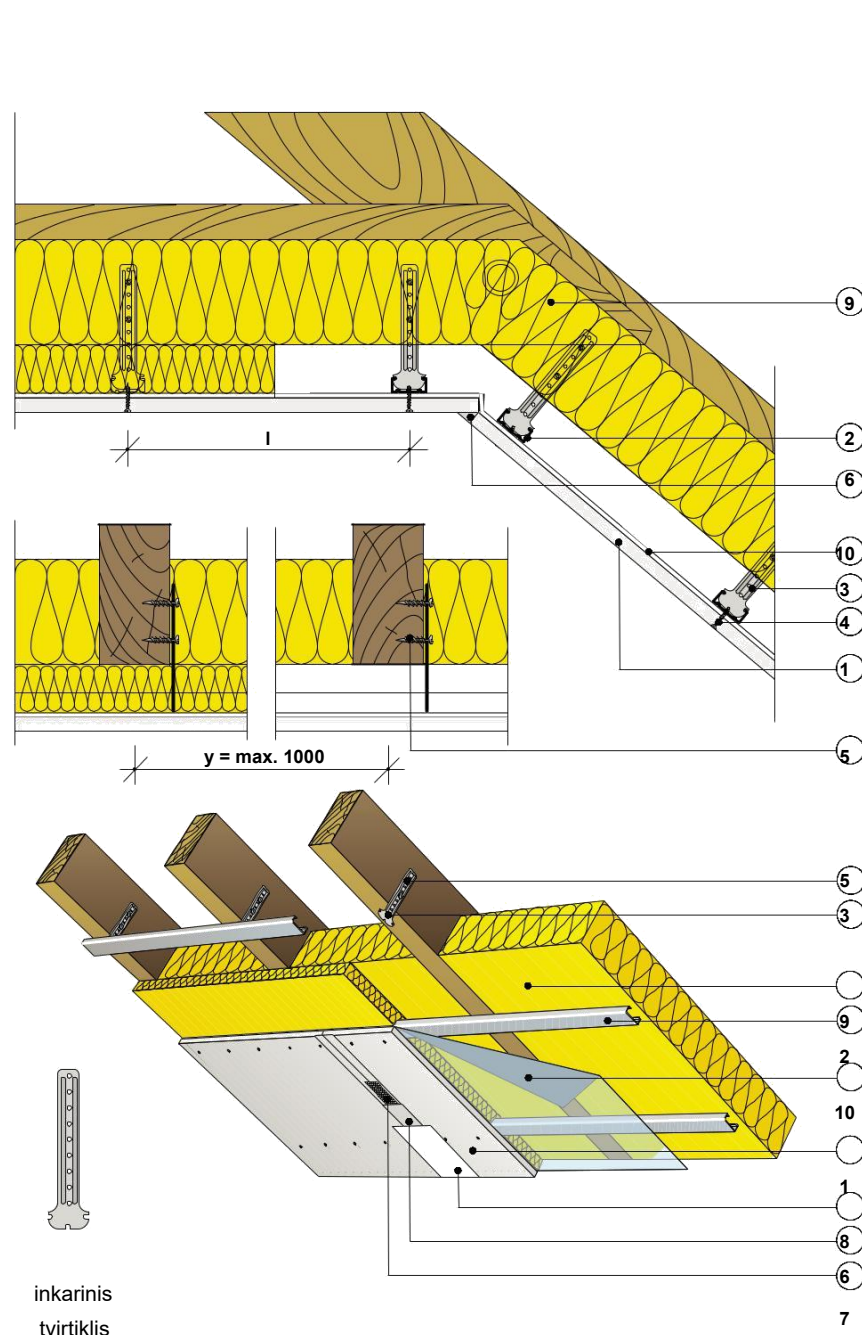
Pastaba: prie pastato konstrukcijos tvirtinant gnybtus, pakabas ir sienų profilius, reikia naudoti mechaninius reikalavimus atitinkančius metalinius tvirtiklius, kurie nurodyti konkreto objekto techninėje dokumentacijoje

Dengta pastogė

Rigips PRO gipskartonis,
pritvirtintas prie CD profiliuočių ir inkarinių tvirtiklių

Techniniai
duomenys

4.70.04



Atsparumo ugniai
klasė

REI 60

Šilumos
laidumo koeficientas

0,20
W/(m²·K)

Storis

nuo 40 mm

Svoris

nuo 13 kg/m²

AT-15-4499/2010
ITB techninis
derinimas

1	12,5 mm storio gipskartonio plokštė Rigips PRO (4PRO®), Hydro, Fire, Fire+, Fire+ Hydro arba 15 mm storio Fire+
2	Rigips Ultrastil® CD 60 profiliuotis
3	Inkariniai tvirtikliai, ilgis 180/250 mm
4	Rigips TN 25 varžtai, žingsnis 150 mm
5	Medvaržčiai
6	Siūlių glaistas Gyproc Vario
7	Popierinė juosta Spark Perf® arba Rigips stiklo pluošto siūlių juosta
8	Paruoštas naudoti glaistas Rigips ProMix Finish arba sausasis glaistas Weber LR+
9	ISOVER izoliacija
10	Garų izoliacinė plėvelė, pavyzdžiui, ISOVER Vario® Xtra

* Rigips 4PRO® Termo – 12,5 mm storio gipskartonio plokštės su 4 nuožulniomis briaunomis, kurias rekomenduojama naudoti tada, kai reikia užtikrinti visiškai lygų lubų paviršių net ir gipskartonio nupjautų kraštų sujungimo vietose. Palyginti su standartinėmis plokštėmis, Rigips 4PRO® Termo pasižymi geresniais šilumos izoliacijos rodikliais: šiluminis laidumas $\lambda = 0,165$ [W/(m·K)].

4.70.04

Techniniai parametrai				Pagrindiniai konstrukcijos elementai			Izoliacijos užpildas
Atsparumo ugniai klasė EN*)	Šilumos laidumo koeficientas	Storis	Svoris**)	Rigips PRO***), gipskartonio plokščių danga	Didžiausias leistinas žingsnis		
					skersai plokštės	šalia plokštės	tvirtiklių
[minutės]	U [W/(m ² ·K)]	G [mm]	M [kg/m ²]	l [mm]	s [mm]	y [mm]	
nėra nurodyta	0,16 ₂₎	40	13	1 x 12,5 mm tipas A, Termo, Hydro	500		
REI 30 ₁₎	0,20 ₃₎	53	23	2 x 12,5 mm Fire ₄₎ arba Fire+ Hydro	400	400	1000
REI 60 ₁₎		58	28	2 x 15 mm Fire+			
REI 60 ₁₎		66	33	3 x 12,5 mm Fire ₄₎ arba Fire+ Hydro			

1) Pagal atsparumo ugniai bandymų ataskaitą ITB 0785/12/R86NP tinka ISOVER izoliacija, kurios mažiausias tankis – 10 kg/m³ ir mažiausias storis m – 150 mm, pavyzdžiui, KL AKU, KL 37, KL 35 arba KL 33

2) Šilumos laidumo koeficientas su Rigips PRO Termo gipskartonio plokštėmis, su 150 mm storio vata ISOVER KL 37 tarp gegnių ir 100 mm ISOVER KL 37 – po gegnėmis

3) Šilumos laidumo koeficientas su Rigips PRO standartinėmis gipskartonio plokštėmis, su 150 mm storio vata ISOVER KL 37 tarp gegnių ir 50 mm ISOVER KL 37 – po gegnėmis

4) Vietoj gipskartonio plokščių Rigips PRO Fire galima naudoti PRO Fire+

*) EN – atsparumo ugniai klasė pagal EN 13501-2

***) Neatsižvelgiant į izoliacijos užpildo svorį

***) Vietoj gipskartonio plokščių Rigips PRO Aku ir Aku Fire+ galima naudoti Rigips PRO Duraline

Medžiagų sunaudojimas 1 m²

	Dangos tipas			
	1 x 12,5	2 x 12,5 / 153 x 12,5		
	l = 500 y = 1000	l = 400 y = 1000	l = 400 y = 1000	
12,5 mm storio gipskartonio plokštė Rigips PRO (4PRO®), Hydro, Fire, Fire+, Fire+ Hydro arba 15 mm storio Fire+	1,00	2,00	3,00	m ²
Rigips Ultrastil® CD 60 profiliuotis	2,50	3,20	3,20	m
Rigips Ultrastil® UD 30 profiliuotis	0,40	0,40	0,40	m
Inkariniai tvirtikliai, ilgis 180/250 mm	3	4	4	vnt.
CD profiliuočių jungtukai	0,5	0,6	0,6	vnt.
Rigips TN 25 varžtai ₁₎	20	10	10	vnt.
Rigips TN 35 varžtai ₁₎ , (TN 45 varžtai ₂₎)	-	25	10	vnt.
Rigips TN 55 varžtai ₁₎	-	-	25	vnt.
Medvaržčiai	6	8	8	vnt.
Rigips lipni amortizacinė juosta, plotis 30 mm	0,40	0,40	0,40	m
Siūlių glaistas Gyproc Vario	0,25	0,50	0,75	kg
Popierinė juosta Spark Perf® arba Rigips stiklo pluošto siūlių juosta	1,40	1,40	1,40	m
Paruoštas naudoti glaistas Rigips ProMix Finish arba sausasis glaistas	1,20	1,20	1,20	kg
Weber LR+	1,20	1,20	1,20	kg
ISOVER izoliacija	1,00	1,00	1,00	m ²
Garų izoliacinė plėvelė, pavyzdžiui, ISOVER Vario® Xtra	1,00	1,00	1,00	m ²

2) Sriegio žingsnis pirmam gipskartonio sluoksniui – 750 mm, antram gipskartonio sluoksniui – 250 mm

3) Naudojama, kai gipskartonio plokščių danga yra 2 x 15 mm storio

Sunaudotų medžiagų kiekis apskaičiuotas apytiksliai, atsižvelgiant į jas neįtrauktas

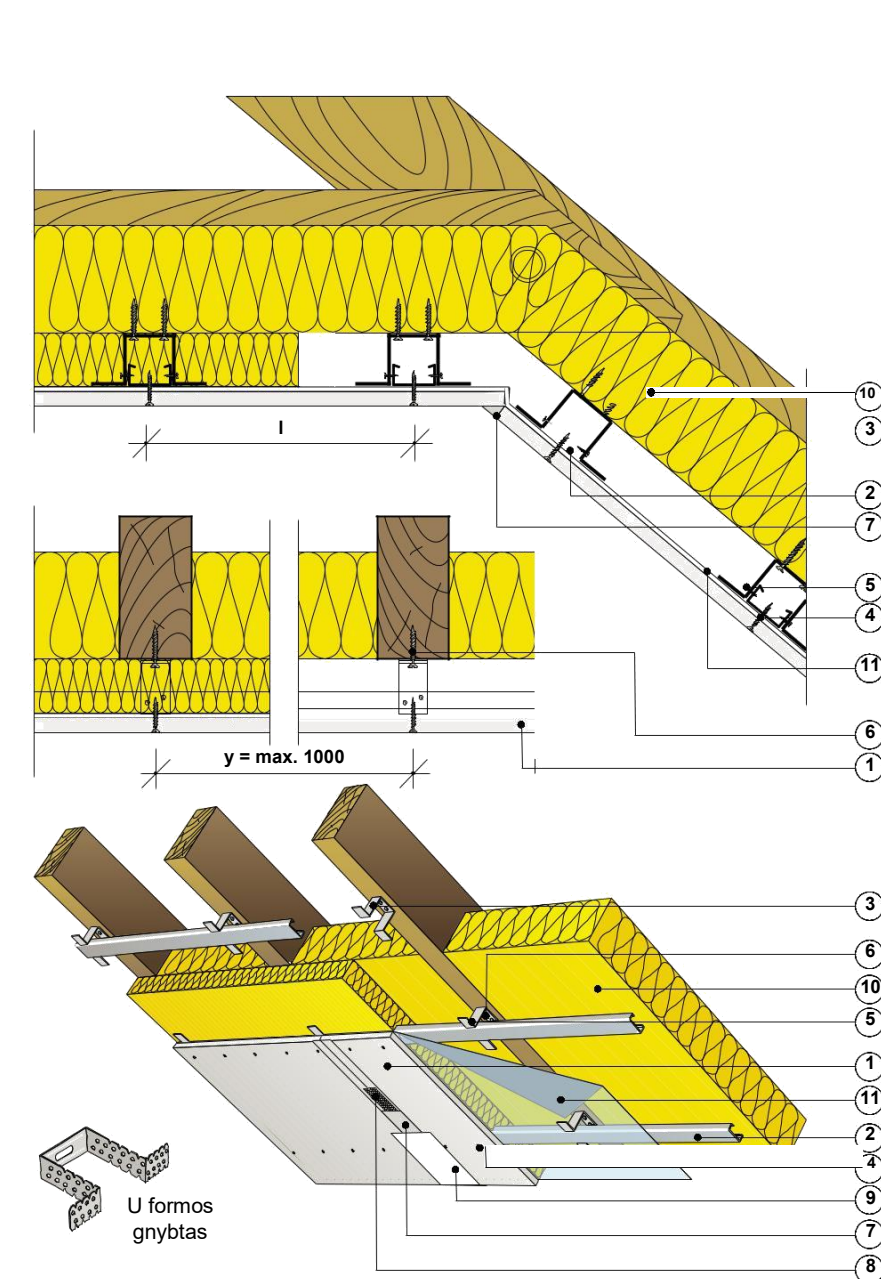
Pastaba: prie pastato konstrukcijos tvirtinant gnybtus, pakabas ir sienų profilius, reikia naudoti mechaninius reikalavimus atitinkančius metalinius tvirtiklius, nurodytus konkrečiaus objekto techninėje dokumentacijoje

Dengta pastogė

Rigips PRO gipskartonis,
pritvirtintas prie CD profiliuotųjų ir U formos gnybtų

Techniniai
duomenys

4.70.05



Atsparumo ugniai
klasė

REI 60

Šilumos
laidumo koeficientas

0,20
W/(m²·K)

Storis

nuo 42 mm

Svoris

nuo 13 kg/m²

AT-15-4499/2010
ITB techninis
derinimas

1	12,5 mm storio gipskartonio plokštė Rigips PRO (4PRO®), Hydro, Fire, Fire+, Fire+ Hydro arba 15 mm storio Fire+
2	Rigips Ultrastil® CD 60 profiliuotis
3	U formos gnybtas, ilgis 75 mm arba 125 mm
4	Rigips TN 25 varžtai, žingsnis 150 mm
5	Metaliniai montavimo varžtai 3,9x11 mm
6	Medvaržčiai
7	Siūlių glaistas Gyproc Vario
8	Popierinė juosta Spark Perf® arba Rigips stiklo pluošto siūlių juosta
9	Paruoštas naudoti glaistas Rigips ProMix Finish arba sausasis glaistas Weber LR+
10	ISOVER izoliacija
11	Garų izoliacinė plėvelė, pavyzdžiui, ISOVER Vario® Xtra

* Rigips 4PRO® Termo – 12,5 mm storio gipskartonio plokštės su 4 nuožulniomis briaunomis, kurias rekomenduojama naudoti tada, kai reikia užtikrinti visiškai lygų lubų paviršių net ir gipskartonio nupjautų kraštų sujungimo vietose. Palyginti su standartinėmis plokštėmis, Rigips 4PRO® Termo pasižymi geresniais šilumos izoliacijos rodikliais: šiluminis laidumas $\lambda = 0,165$ [W/(m·K)].

4.70.05

Techniniai parametrai				Pagrindiniai konstrukcijos elementai			Izoliacijos užpildas
Atsparumo ugniai klasė EN*)	Šilumos laidumo koeficientas	Storis	Svoris**)	Rigips PRO***), gipskartonio plokščių danga	Didžiausias leistinas žingsnis		
					CD 60 profiliuotųjų	tvirtiklių	
[minutės]	U [W/(m ² ·K)]	G [mm]	M [kg/m ²]	skersai plokštės l [mm]	šalia plokštės l ₁ [mm]	y [mm]	
nėra nurodyta	0,16 ₂₎	42	13	1 x 12,5 mm tipas A, Termo, Hydro	500		ISOVER 200 mm
REI 30 ₁₎	0,20 ₃₎	55	23	2 x 12,5 mm Fire ₄₎ arba Fire+ Hydro	400	1000	
REI 60 ₁₎		60	28	2 x 15 mm Fire+			
REI 60 ₁₎		68	33	3 x 12,5 mm Fire ₄₎ arba Fire+ Hydro			

1) Pagal atsparumo ugniai bandymų ataskaitą ITB 0785/12/R86NP tinka ISOVER izoliacija, kurios mažiausias tankis – 10 kg/m³ ir mažiausias storis m – 150 mm, pavyzdžiui, KL AKU, KL 37, KL 35 arba KL 33

2) Šilumos laidumo koeficientas su Rigips PRO Termo gipskartonio plokštėmis, su 150 mm storio vata ISOVER KL 37 tarp gegnių ir 100 mm ISOVER KL 37 – po gegnėmis

3) Šilumos laidumo koeficientas su Rigips PRO standartinėmis gipskartonio plokštėmis, su 150 mm storio vata ISOVER KL 37 tarp gegnių ir 50 mm ISOVER KL 37 – po gegnėmis

4) Vietoj gipskartonio plokščių Rigips PRO Fire galima naudoti PRO Fire+

*) EN – atsparumo ugniai klasė pagal EN 13501-2

***) Neatsižvelgiant į izoliacijos užpildo svorį

***) Vietoj gipskartonio plokščių Rigips PRO Aku ir Aku Fire+ galima naudoti Rigips PRO Duraline

Medžiagų sunaudojimas 1 m²

	Dangos tipas			m ²
	1 x 12,5 l = 500 y = 1000	2 x 12,5 / 15 l = 400 y = 1000	3 x 12,5 l = 400 y = 1000	
12,5 mm storio gipskartonio plokštė Rigips PRO (4PRO®), Hydro, Fire, Fire+, Fire+ Hydro arba 15 mm storio Fire+	1,00	2,00	3,00	m ²
Rigips Ultrastil® CD 60 profiliuotis	2,50	3,20	3,20	m
Rigips Ultrastil® UD 30 profiliuotis	0,40	0,40	0,40	m
U formos gnybtas, ilgis 75 mm arba 125 mm	3	4	4	vnt.
CD profiliuotųjų jungtukai	0,5	0,6	0,6	vnt.
Rigips TN 25 varžtai ₁₎	20	10	10	vnt.
Rigips TN 35 varžtai ₁₎ , (TN 45 varžtai ₂₎)	-	25	10	vnt.
Rigips TN 55 varžtai ₁₎	-	-	25	vnt.
Metaliniai montavimo varžtai 3,9x11 mm	12	16	16	vnt.
Medvaržčiai	6	8	8	vnt.
Rigips lipni amortizacinė juosta, plotis 30 mm	0,40	0,40	0,40	m
Siūlių glaistas Gyproc Vario	0,25	0,50	0,75	kg
Popierinė juosta Spark Perf® arba Rigips stiklo pluošto siūlių juosta	1,40	1,40	1,40	m
Paruoštas naudoti glaistas Rigips ProMix Finish arba sausasis glaistas Weber LR+	1,20	1,20	1,20	kg
ISOVER izoliacija	1,00	1,00	1,00	m ²
Garų izoliacinė plėvelė, pavyzdžiui, ISOVER Vario® Xtra	1,00	1,00	1,00	m ²

1) Sriežio žingsnis pirmam gipskartonio sluoksniui – 750 mm, antram gipskartonio sluoksniui – 250 mm

4) Naudojama, kai gipskartonio plokščių danga yra 2 x 15 mm storio

Sunaudotų medžiagų kiekis apskaičiuotas apytiksliai, ataižos į jas neįtrauktos

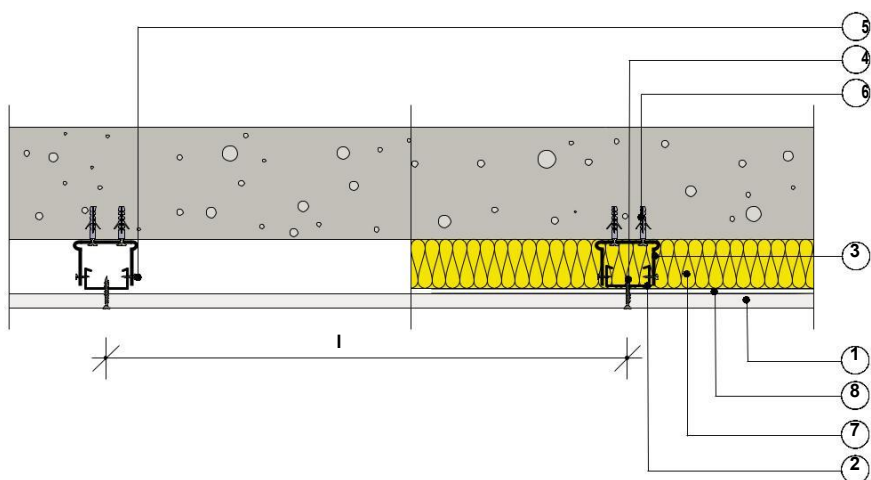
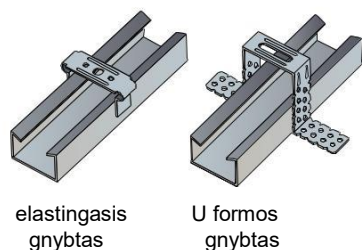
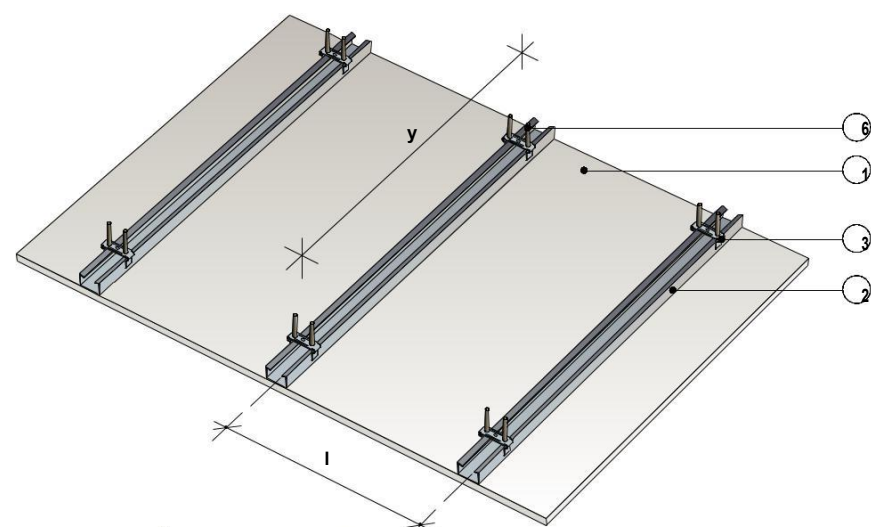
Pastaba: prie pastato konstrukcijos tvirtinant gnybtus, pakabas ir sienų profilius, reikia naudoti mechaninius reikalavimus atitinkančius metalinius tvirtiklius, nurodytus konkreto objekto techninėje dokumentacijoje

Dengtos lubos

Rigips PRO gipskartonis,
pritvirtintas prie CD profiliuotųjų ir elastingųjų arba U formos gnybtų

Techniniai duomenys

4.05.13



Atsparumo ugniai klasė



EI 15
REI 15

Garso izoliacija



R_w iki 27 dB

Storis



nuo 42 mm

Svoris



nuo 13 kg/m²

4.05.13

Techniniai parametrai				Pagrindiniai konstrukcijos elementai				
Atsparumo ugniai klasė EN*)	Garso izoliacija**	Storis***)	Svoris***)	Rigips PRO gipskartonio plokščių danga	Didžiausias leistinas žingsnis			Izoliacijos užpildas
					CD 60 profiliuotųjų	tvirtiklių		
[minutės]	R _w [dB]	G [mm]	M [kg/m ²]	skersai plokštės	šalia plokštės	y [mm]		
					l [mm]	l [mm]	y [mm]	
Priešgaisrinės saugos klasė A1 be papildomos apkrovos ir A2 su papildoma apkrova ≤ 15 kg/m ²								
EI 15 ₁ REI 15 ₂)	27	42	13	1 x 12,5 mm Fire ₃)	400	400	1000	nėra būtinas

1) Atsparumo ugniai bandymų ataskaita LBO-406-K/13

2) Pagal atsparumo ugniai bandymų ataskaitą LBO-406-K/13 klasė REI 15 atitinka kabamosioms luboms arba dengtam stogui numatytą klasę (degimo rizika iš apačios)

3) Vietoj gipskartonio plokščių Rigips PRO Fire galima naudoti PRO Fire+, Fire+ Hydro arba Duraline

*) EN – atsparumo ugniai klasė pagal EN 13501-2

***) Pagal standartą DIN 4109

***) Dangai be izoliacijos užpildo

Medžiagų sunaudojimas 1 m²

12,5 mm storio gipskartonio plokštė Rigips PRO (4PRO®), Fire, Fire+, Fire+ Hydro arba Duraline	1,00	m ²
Rigips Ultrastil® CD 60 profiliuotis	2,90	m
Rigips Ultrastil® UD 30 profiliuotis	0,40	m
CD profiliuotųjų elastingieji gnybtai (ilgis 30/45/60/90 mm) arba U formos gnybtai (ilgis 75/125 mm)	2,5	vnt.
CD profiliuotųjų jungtukai	0,6	vnt.
Rigips TN 25 varžtai, žingsnis 150 mm	17	vnt.
Metaliniai montavimo varžtai 3,9x11 mm	10	vnt.
Metaliniai tvirtikliai	6,5	vnt.
Siūlių glaistas Gyproc Vario	0,25	kg
Popierinė juosta Spark Perf® arba Rigips stiklo pluošto siūlių juosta	1,20	m
Paruoštas naudoti glaistas Rigips ProMix Finish arba sausasis glaistas Weber LR+	1,20	kg
ISOVER izoliacija (jei reikia)	1,00	m ²
Garų izoliacinė plėvelė, pavyzdžiui, ISOVER Vario® Xtra (jei reikia)	1,00	m ²

Sunaudotos medžiagos pagrįstos 10 x 10 m = 100 m² lubų ploto skaičiavimu, sunaudotas kiekis apskaičiuotas apytiksliai, į jį neįtrauktos atraižos

Pastaba: prie pastato konstrukcijos tvirtinant gnybtus, pakabas ir sienų profilius, reikia naudoti mechaninius reikalavimus atitinkančius metalinius tvirtiklius, nurodytus konkrečiau objekto techninėje dokumentacijoje

1	12,5 mm storio gipskartonio plokštė Rigips PRO (4PRO®), Fire, Fire+, Fire+ Hydro arba Duraline
2	Rigips Ultrastil® CD 60 profiliuotis
3	CD profiliuotųjų elastingieji gnybtai (ilgis 30/45/60/90 mm) arba U formos gnybtai (ilgis 75/125 mm)
4	Rigips TN 25 varžtai, žingsnis 150 mm
5	Metaliniai montavimo varžtai 3,9x11 mm
6	Metaliniai tvirtikliai
7	ISOVER izoliacija (jei reikia)
8	Garų izoliacinė plėvelė, pavyzdžiui, ISOVER Vario® Xtra (jei reikia)

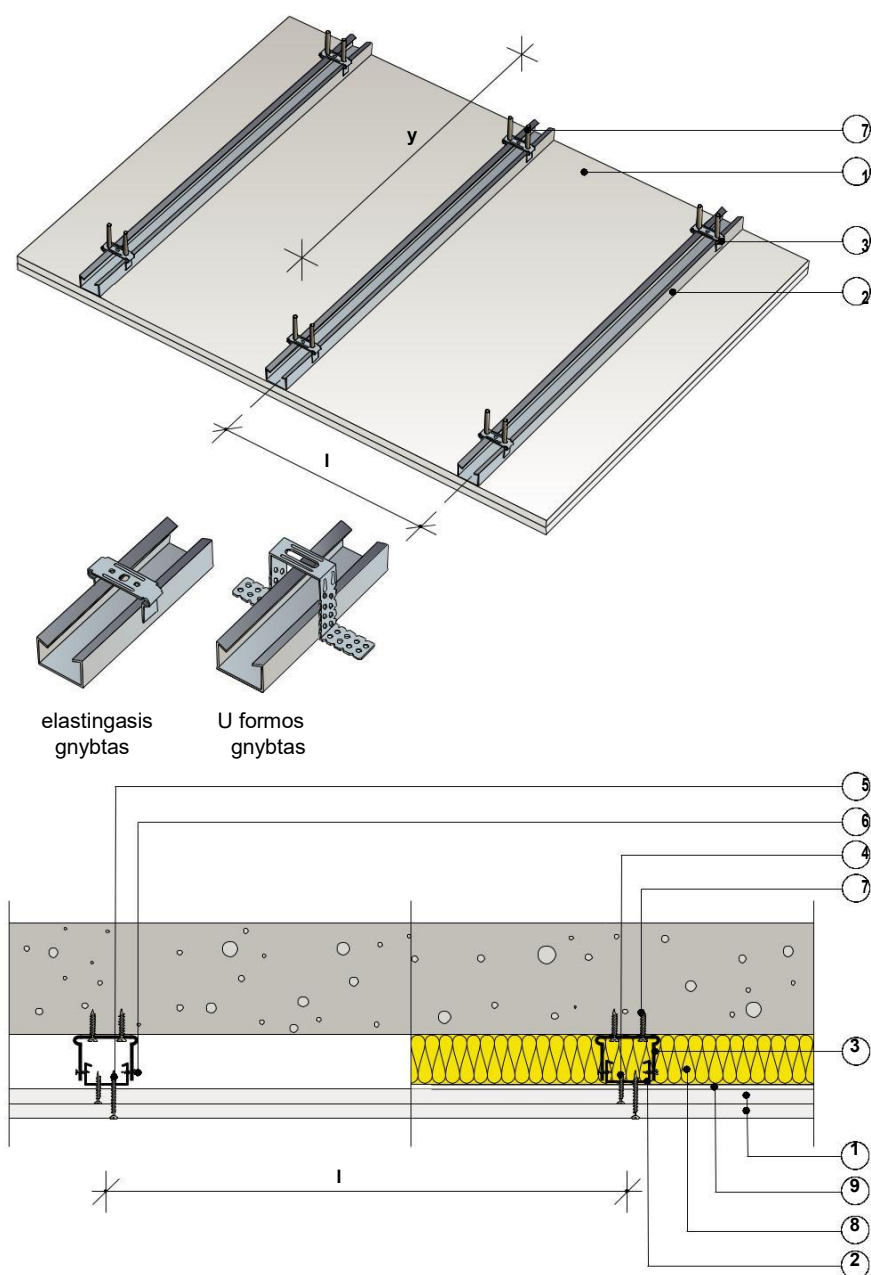
*) Rigips 4PRO® – 12,5 mm storio gipso plokštės (tipas A, Hydro ir Fire) su 4 nuožulniomis braiunomis, kurias rekomenduojama naudoti tada, kai reikia užtikrinti visiškai lygų lubų paviršių net ir gipskartonio nupjautų kraštų sujungimo vietose

Dengtos lubos

Rigips PRO gipskartonis,
pritvirtintas prie CD profiliuotųjų ir elastingųjų arba U formos gnybtų

Techniniai duomenys

4.05.15



Atsparumo ugniai klasė



EI 30
REI 30

Garso izoliacija



R_w iki 30 dB

Storis



nuo 55 mm

Svoris



nuo 23 kg/m²

4.05.15

Techniniai parametrai				Pagrindiniai konstrukcijos elementai				
Atsparumo ugniai klasė EN*)	Garso izoliacija**	Storis***)	Svoris***)	Rigips PRO gipskartonio plokščių danga	Didžiausias leistinas žingsnis			Izoliacijos užpildas
					CD 60 profiliuotųjų		tvirtiklių	
[minutės]	R _w [dB]	G [mm]	M [kg/m ²]	skersai plokštės l [mm]	šalia plokštės l [mm]	y [mm]		
Su papildoma apkrova ≤ 16 kg/m ²								
EI 30 ₁ REI 30 ₂)	30	55	23	2 x 12,5 mm Fire ₃) arba Fire+ Hydro	400	400	1000	nėra būtinas

1) Atsparumo ugniai bandymų ataskaita ITB NP-526.3.2/A/06/BW

2) Pagal atsparumo ugniai bandymų ataskaitą ITB NP-526.3/A/06/BW klasė REI 30 atitinka kabamosioms luboms arba dengtam stogui numatytą klasę (degimo rizika iš apačios)

3) Vietoj gipskartonio plokščių Rigips PRO Fire galima naudoti PRO Fire+

*) EN – atsparumo ugniai klasė pagal EN 13501-2

***) Pagal standartą DIN 4109

***) Dangai be izoliacijos užpildo

Medžiagų sunaudojimas 1 m²

12,5 mm storio gipskartonio plokštė Rigips PRO (4PRO®), Fire, Fire+ arba Fire+ Hydro	2,00	m ²
Rigips Ultrastil® CD 60 profiliuotis	2,90	m
Rigips Ultrastil® UD 30 profiliuotis	0,40	m
CD profiliuotųjų elastingieji gnybtai (ilgis 30/45/60/90 mm) arba U formos gnybtai (ilgis 75/125 mm)	2,5	vnt.
CD profiliuotųjų jungtukai	0,6	vnt.
Rigips TN 25 varžtai ¹⁾	6,5	vnt.
Rigips TN 35 varžtai ¹⁾	17	vnt.
Metaliniai montavimo varžtai 3,9x11 mm	10	vnt.
Metaliniai tvirtikliai	6,5	vnt.
Siūlių glaistas Gyproc Vario	0,50	kg
Popierinė juosta Spark Perf® arba Rigips stiklo pluošto siūlių juosta	1,20	m
Paruoštas naudoti glaistas Rigips ProMix Finish arba sausasis glaistas Weber LR+	1,20	kg
ISOVER izoliacija (jei reikia)	1,00	m ²
Garo izoliacinė plėvelė, pavyzdžiui, ISOVER Vario® Xtra (jei reikia)	1,00	m ²

1) Sriegio žingsnis pirmam gipskartonio sluoksniui – 400 mm, antram gipskartonio sluoksniui – 150 mm

Sunaudotos medžiagos pagrįstos 10 x 10 m = 100 m² lubų ploto skaičiavimu, sunaudotas kiekis apskaičiuotas apytiksliai, į jį neįtrauktos atraižos

Pastaba: prie pastato konstrukcijos tvirtinant gnybtus, pakabas ir sienų profilius, reikia naudoti mechaninius reikalavimus atitinkančius metalinius tvirtiklius, nurodytus konkrečiau objekto techninėje dokumentacijoje

1	12,5 mm storio gipskartonio plokštė Rigips PRO (4PRO®), Fire, Fire+ arba Fire+ Hydro
2	Rigips Ultrastil® CD 60 profiliuotis
3	CD profiliuotųjų elastingieji gnybtai (ilgis 30/45/60/90 mm) arba U formos gnybtai (ilgis 75/125 mm)
4	Rigips TN 25 varžtai, žingsnis 400 mm
5	Rigips TN 35 varžtai, žingsnis 150 mm
6	Metaliniai montavimo varžtai 3,9x11 mm
7	Metaliniai tvirtikliai
8	ISOVER izoliacija (jei reikia)
9	Garų izoliacinė plėvelė, pavyzdžiui, ISOVER Vario® Xtra (jei reikia)

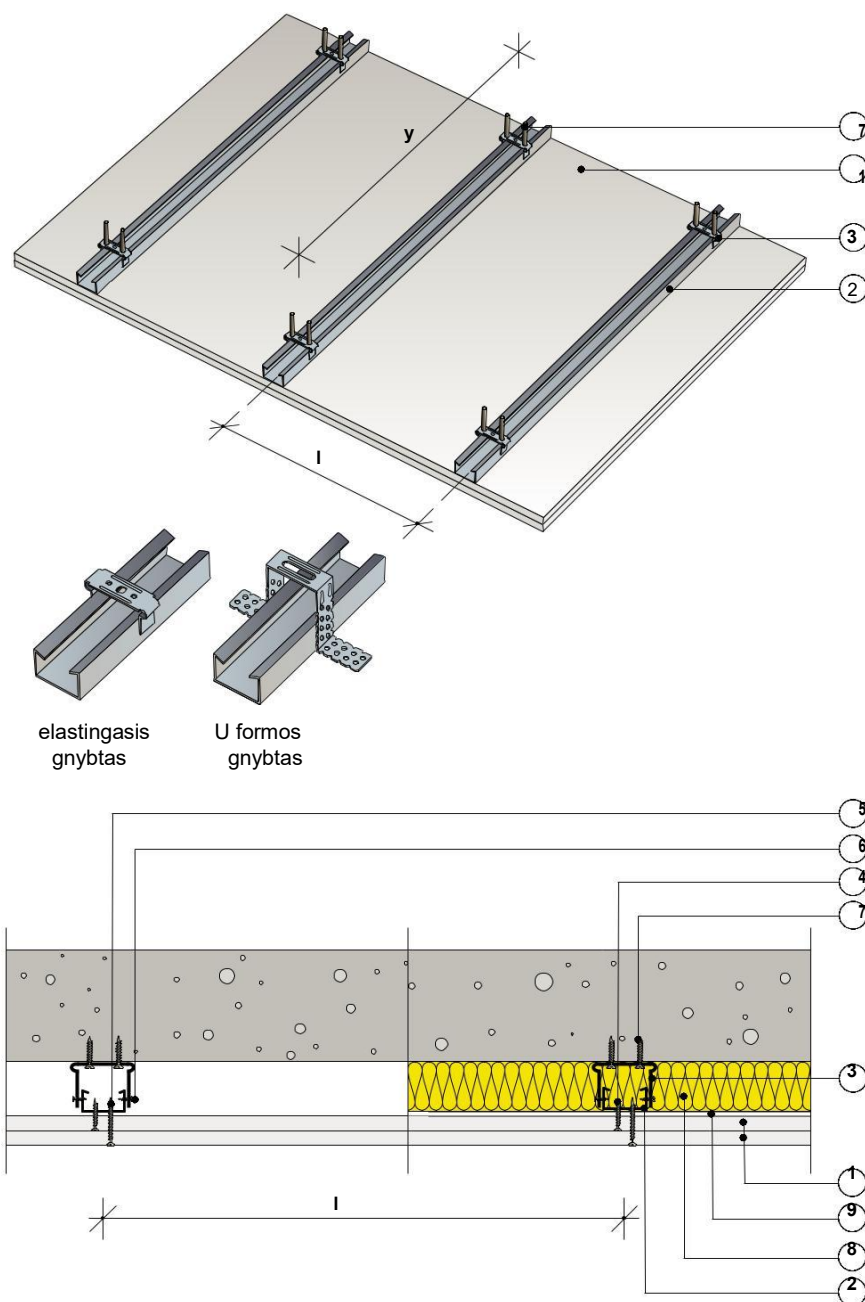
*) Rigips 4PRO® – 12,5 mm storio gipso plokštės (tipas A, Hydro ir Fire) su 4 nuožulniomis briaunomis, kurias rekomenduojama naudoti tada, kai reikia užtikrinti visiškai lygų lubų paviršių net ir gipskartonio nupjautų kraštų sujungimo vietose

Dengtos lubos

Rigips PRO gipskartonis,
pritvirtintas prie CD profiliuotųjų ir elastingųjų arba U formos gnybtų

Techniniai duomenys

4.05.17



Atsparumo ugniai klasė



EI 60
REI 60

Garso izoliacija



Rw iki 30 dB

Storis



nuo 60 mm

Svoris



nuo 27 kg/m²

4.05.17

Techniniai parametrai				Pagrindiniai konstrukcijos elementai				Izoliacijos užpildas
Atsparumo ugniai klasė EN ¹⁾	Garso izoliacija ²⁾	Storis ³⁾	Svoris ³⁾	Rigips PRO gipskartonio plokščių danga	Didžiausias leistinas žingsnis			
					skersai plokštės	šalia plokštės	tvirtiklių	
[minutės]	R _w [dB]	G [mm]	M [kg/m ²]	l [mm]	l ₁ [mm]	y [mm]		
Su papildoma apkrova ≤ 16 kg/m ²								
EI 60 ₁₎ REI 60 ₂₎	30	60	27	2 x 15 mm Fire+	400	400	1000	nėra būtinas

1) Atsparumo ugniai bandymų ataskaita ITB 0785/12/R102NP

2) Pagal atsparumo ugniai bandymų ataskaitą ITB 0785/12/R102NP klasė REI 60 atitinka kabamosioms luboms arba dengtam stogui numatytą klasę (degimo rizika iš apačios)

* EN – atsparumo ugniai klasė pagal EN 13501-2

** Pagal standartą DIN 4109

*** Dangai be izoliacijos užpildo

Medžiagų sunaudojimas 1 m²

15 mm storio gipskartonio plokštė Rigips PRO Fire+	2,00	m ²
Rigips Ultrastil® CD 60 profiliuotis	2,90	m
Rigips Ultrastil® UD 30 profiliuotis	0,40	m
CD profiliuotųjų elastingieji gnybtai (ilgis 30/45/60/90 mm) arba U formos gnybtai (ilgis 75/125 mm)	2,5	vnt.
CD profiliuotųjų jungtukai	0,6	vnt.
Rigips TN 25 varžtai ¹⁾	6,5	vnt.
Rigips TN 45 varžtai ¹⁾	17	vnt.
Metaliniai montavimo varžtai 3,9x11 mm	10	vnt.
Metaliniai tvirtikliai	6,5	vnt.
Siūlių glaistas Gyproc Vario	0,50	kg
Popierinė juosta Spark Perf® arba Rigips stiklo pluošto siūlių juosta	1,20	m
Paruoštas naudoti glaistas Rigips ProMix Finish arba sausasis glaistas Weber LR+	1,20	kg
ISOVER izoliacija (jei reikia)	1,00	m ²
Garų izoliacinė plėvelė, pavyzdžiui, ISOVER Vario® Xtra (jei reikia)	1,00	m ²

1) Sriegio žingsnis pirmam gipskartonio sluoksniui – 400 mm, antram gipskartonio sluoksniui – 150 mm

Sunaudotos medžiagos pagrįstos 10 x 10 m = 100 m² lubų ploto skaičiavimu, sunaudotas kiekis apskaičiuotas apytiksliai, į jį neįtrauktos atraižos

Pastaba: prie pastato konstrukcijos tvirtinant gnybtus, pakabas ir sienų profilius, reikia naudoti mechaninius reikalavimus atitinkančius metalinius tvirtiklius, nurodytus konkrečiau objekto techninėje dokumentacijoje

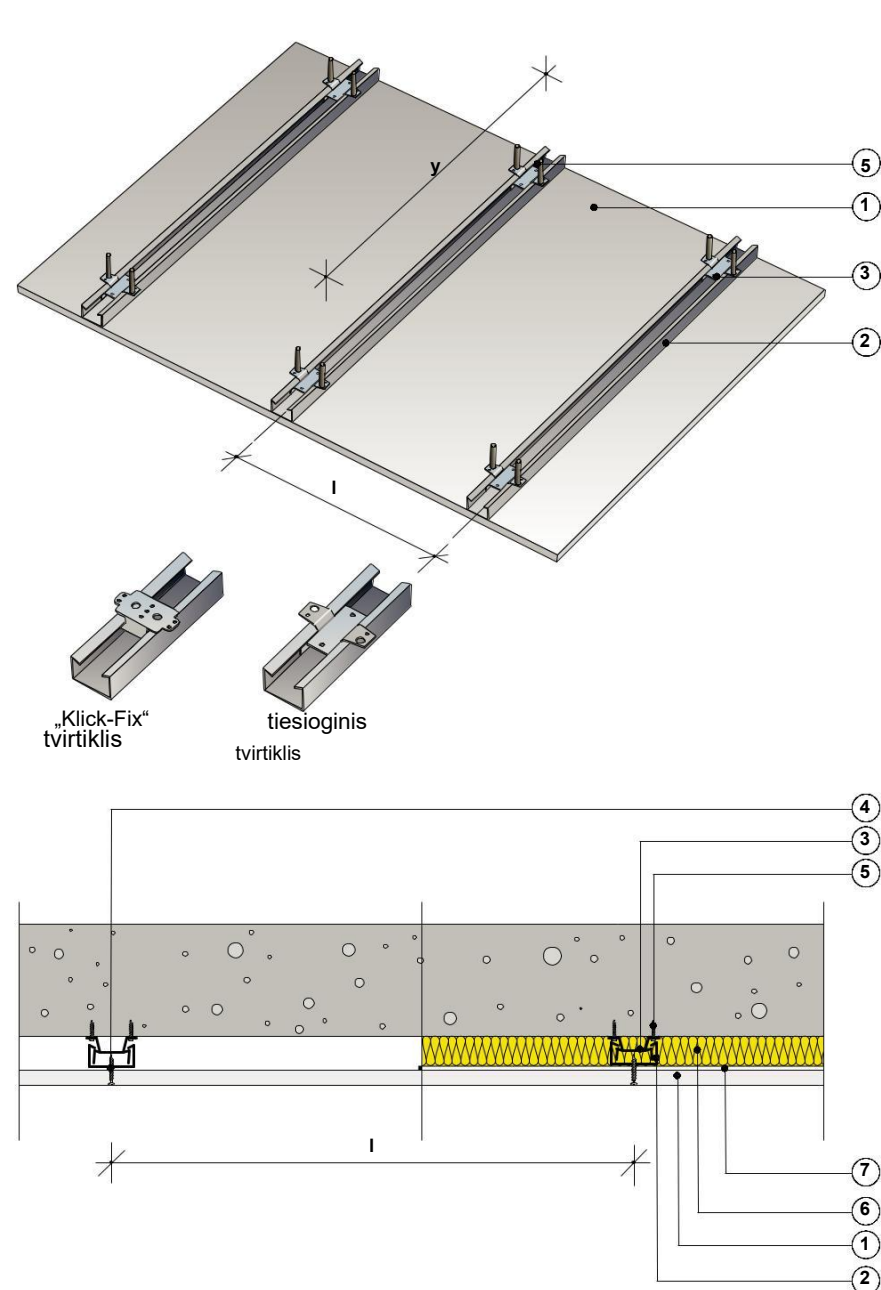
1	15 mm storio gipskartonio plokštė Rigips PRO Fire+
2	Rigips Ultrastil® CD 60 profiliuotis
3	CD profiliuotųjų elastingieji gnybtai (ilgis 30/45/60/90 mm) arba U formos gnybtai (ilgis 75/125 mm)
4	Rigips TN 25 varžtai, žingsnis 400 mm
5	Rigips TN 45 varžtai, žingsnis 150 mm
6	Metaliniai montavimo varžtai 3,9x11 mm
7	Metaliniai tvirtikliai
8	ISOVER izoliacija (jei reikia)
9	Garų izoliacinė plėvelė, pavyzdžiui, ISOVER Vario® Xtra (jei reikia)

Dengtos lubos

Rigips PRO gipskartonis,
pritvirtintas prie CD profiliuotųjų ir tiesioginių arba „Klick-Fix“ tvirtiklių

Techniniai duomenys

4.05.22



Atsparumo ugniai klasė



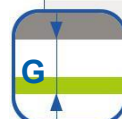
nėra nurodyta

Garso iziacija



Rw iki 30 dB

Storis



nuo 42 mm

Svoris



nuo 13 kg/m²

4.05.22

Techniniai parametrai				Pagrindiniai konstrukcijos elementai				Izoliacijos užpildas
Atsparumo ugniai klasė EN*	Garso iziacija**	Storis***	Svoris***	Rigips PRO gipskartonio plokščių danga	Didžiausias leistinas žingsnis		Izoliacijos užpildas	
					skersai plokštės l [mm]	šalia plokštės i [mm]		
[minutės]	R _w [dB]	G [mm]	M [kg/m ²]					
Be papildomos apkrovos arba su papildoma apkrova – bendras konstrukcijos svoris ≤ 30 kg/m ²								
nėra nurodyta	27	42	13	1 x 12,5 mm tipas A, Hydro, Fire, Fire+ arba Fire+ Hydro	500	400	1000	nėra būtinas
	30	55	23	2 x 12,5 mm tipas A, Hydro, Fire, Fire+ arba Fire+ Hydro				
Su papildoma apkrova – bendras konstrukcijos svoris ≤ 50 kg/m ²								
nėra nurodyta	27	42	13	1 x 12,5 mm tipas A, Hydro, Fire, Fire+ arba Fire+ Hydro	500	400	750	nėra būtinas
	30	55	23	2 x 12,5 mm tipas A, Hydro, Fire, Fire+ arba Fire+ Hydro				

*) EN – atsparumo ugniai klasė pagal EN 13501-2

**) Pagal standartą DIN 4109

***) Dangai be izoliacijos užpildo

Medžiagų sunaudojimas 1 m²

	Dangos tipas		
	1 x 12,5 l = 500 y = 1000	2 x 12,5 l = 500 y = 1000	
12,5 mm storio gipskartonio plokštė Rigips PRO (4PRO®), Hydro, Fire, Fire+ arba Fire+ Hydro	2,00	2,00	m ²
Rigips Ultrastil® CD 60 profiliuotis	2,50	2,50	m
Rigips Ultrastil® UD 30 profiliuotis	0,40	0,40	m
CD profiliuotųjų tiesioginiai arba „Klick-Fix“ tvirtikliai	3	3	vnt.
CD profiliuotųjų jungtukai	0,5	0,5	vnt.
Rigips TN 25 varžtai ¹⁾	17	6,5	vnt.
Rigips TN 35 varžtai ¹⁾	-	17	vnt.
Metaliniai tvirtikliai	6	6	vnt.
Siūlių glaistas Gyproc Vario	0,25	0,50	kg
Popierinė juosta Spark Perf® arba Rigips stiklo pluošto siūlių juosta	1,20	1,20	m
Paruoštas naudoti glaistas Rigips ProMix Finish arba sausasis glaistas Weber LR+	1,20	1,20	kg
ISOVER izoliacija (jei reikia)	1,00	1,00	m ²
Garų izoliacinė plėvelė, pavyzdžiui, ISOVER Vario® Xtra (jei reikia)	1,00	1,00	m ²

¹⁾ Sriegio žingsnis pirmam gipskartonio sluoksniui 400 mm, antram gipskartonio sluoksniui 150 mm

Sunaudotos medžiagos pagrįstos 10 x 10 m = 100 m² lubų ploto skaičiavimu, sunaudotas kiekis apskaičiuotas apytiksliai, į jį neįtrauktos atraižos

Pastaba: prie pastato konstrukcijos tvirtinant gnybtus, pakabas ir sienų profilius, reikia naudoti mechaninius reikalavimus atitinkančius metalinius tvirtiklius, nurodytus konkrečiau objekto techninėje dokumentacijoje

1	12,5 mm storio gipskartonio plokštė Rigips PRO (4PRO®), Hydro, Fire, Fire+ arba Fire+ Hydro
2	Rigips Ultrastil® CD 60 profiliuotis
3	CD profiliuotųjų tiesioginiai arba „Klick-Fix“ tvirtikliai
4	Rigips TN 25 varžtai, žingsnis 150 mm
5	Metaliniai tvirtikliai
6	ISOVER izoliacija (jei reikia)
7	Garų izoliacinė plėvelė, pavyzdžiui, ISOVER Vario® Xtra (jei reikia)

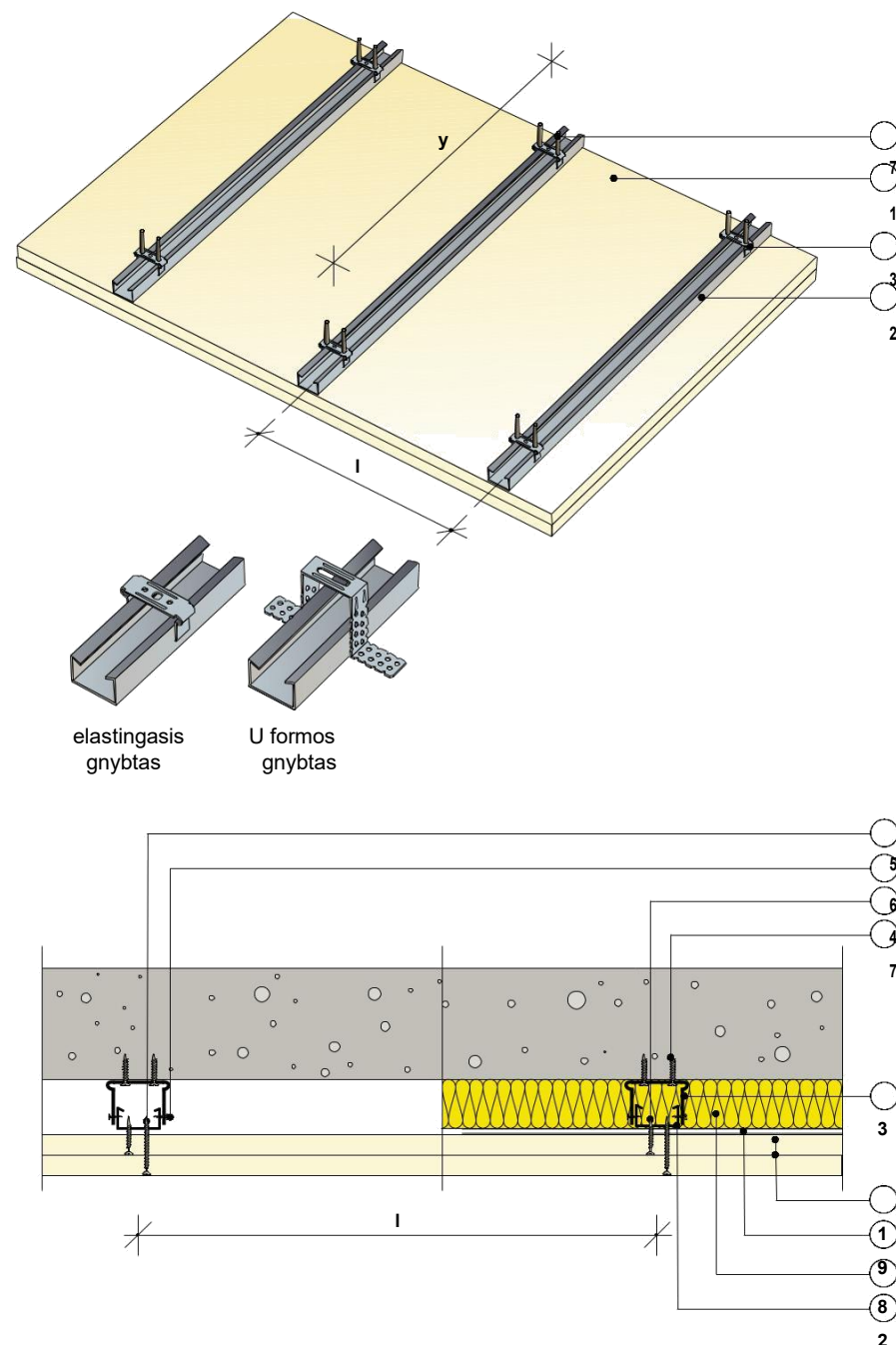
*) Rigips 4PRO® – 12,5 mm storio gipso plokštės (tipas A, Hydro ir Fire) su 4 nuožulniomis braiunomis, kurias rekomenduojama naudoti tada, kai reikia užtikrinti visiškai lygų lubų paviršių net ir gipskartonio nupjautų kraštų sujungimo vietose

Dengtos lubos

Glasroc F FIRECASE gipso plokštės,
pritvirtintos prie CD profiliuotųjų ir elastingųjų arba U formos gnybtų

Techniniai
duomenys

4.05.29



Atsparumo
ugniui
klasė



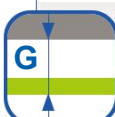
EI 120
REI 120

Garso izoliacija



R_w iki 30 dB

Storis



nuo 80 mm

Svoris



nuo 46 kg/m²

4.05.29

Techniniai parametrai				Pagrindiniai konstrukcijos elementai				Izoliacijos užpildas
Atsparumo ugniai klasė EN*)	Garso izoliacija**	Storis***)	Svoris***)	Glasroc F FIRECASE gipso plokščių danga	Didžiausias leistinas žingsnis			
					CD 60 profiliuotųjų	tvirtiklių	Izoliacijos užpildas	
[minutės]	R _w [dB]	G [mm]	M [kg/m ²]	skersai plokštės l [mm]	šalia plokštės l [mm]	y [mm]		
Be papildomos apkrovos arba su papildoma apkrova ≤ 11 kg/m ²								
EI 120 ¹⁾ REI 120 ²⁾	30	80	46	2 x 25 mm	400	400	650	nėra būtinas

1) Atsparumo ugniai bandymų ataskaita LBO-060-K/09

2) Pagal atsparumo ugniai bandymų ataskaitą LBO-060-K/09 klasė REI 120 atitinka kabamosioms luboms arba dengtam stogui numatytą klasę (degimo rizika iš apačios)

*) EN – atsparumo ugniai klasė pagal EN 13501-2

***) Pagal standartą DIN 4109

***) Dangai be izoliacijos užpildo

Medžiagų sunaudojimas 1 m²

25 mm storio gipso plokštė Glasroc F FIRECASE	2,00	m ²
Rigips Ultrastil® CD 60 profiliuotis	3,20	m
Rigips Ultrastil® UD 30 profiliuotis	0,40	m
CD profiliuotųjų elastingieji gnybtai (ilgis 30/45/60/90 mm) arba U formos gnybtai (ilgis 75/125 mm)	4	vnt.
CD profiliuotųjų jungtukai	0,6	vnt.
Glasroc F 40 varžtai ¹⁾	6,5	vnt.
Glasroc F 58 varžtai ¹⁾	17	vnt.
Metaliniai montavimo varžtai 3,9x11 mm	16	vnt.
Metaliniai tvirtikliai	8	vnt.
Siūlių glaistas Gyproc Vario	1,50	kg
Popierinė juosta Spark Perf® arba Rigips stiklo pluošto siūlių juosta	1,20	m
Paruoštas naudoti glaistas Rigips ProMix Finish arba sausasis glaistas Weber LR+	1,20	kg
ISOVER izoliacija (jei reikia)	1,00	m ²
Garso izoliacinė plėvelė, pavyzdžiui, ISOVER Vario® Xtra (jei reikia)	1,00	m ²

1) Sriegio žingsnis pirmam gipso plokščių sluoksniui – 400 mm, antram gipso plokščių sluoksniui – 150 mm

Sunaudotos medžiagos pagrįstos 10 x 10 m = 100 m² lubų ploto skaičiavimu, sunaudotas kiekis apskaičiuotas apytiksliai, į jį neįtrauktos atraižos

Pastaba: prie pastato konstrukcijos tvirtinant gnybtus, pakabas ir sienų profilius, reikia naudoti mechaninius reikalavimus atitinkančius metalinius tvirtiklius, nurodytus konkrečiau objekto techninėje dokumentacijoje

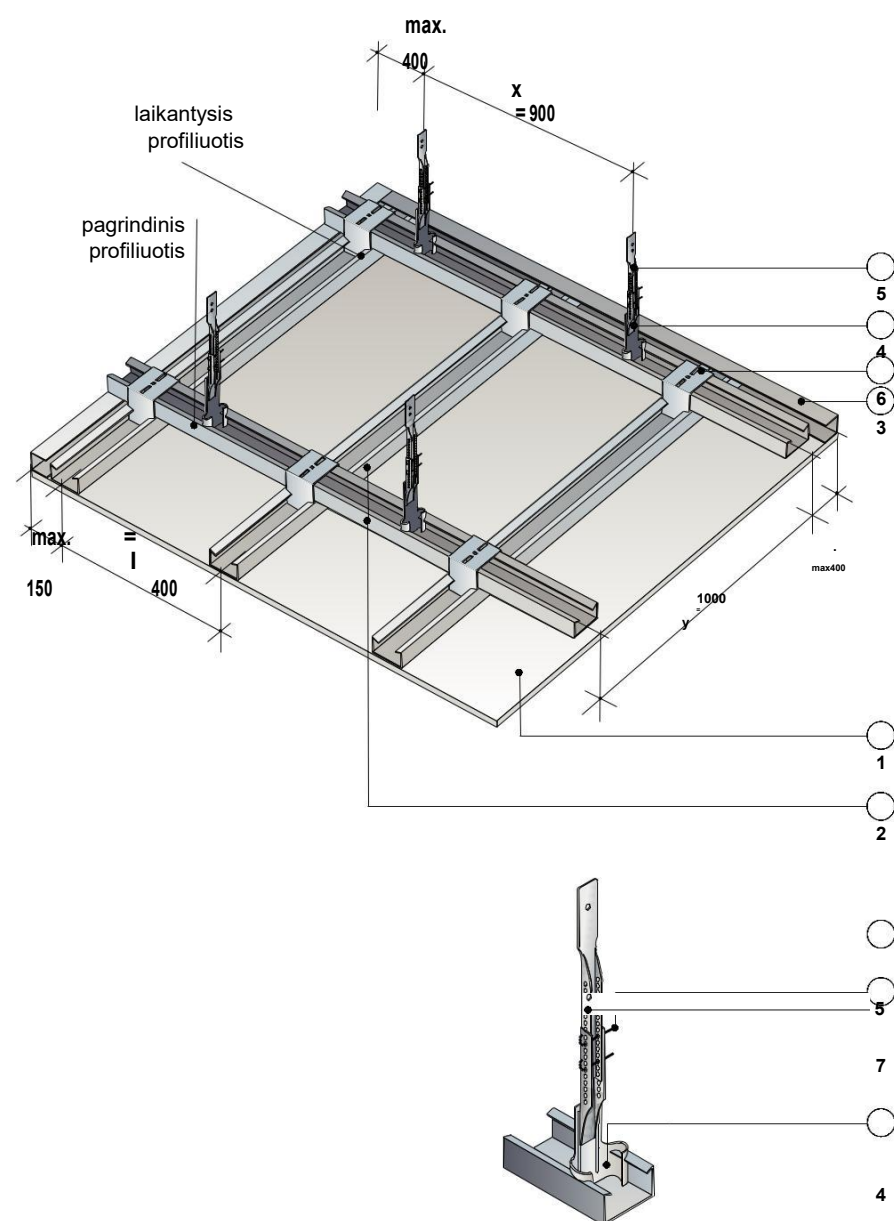
1	25 mm storio gipso plokštė Glasroc F FIRECASE
2	Rigips Ultrastil® CD 60 profiliuotis
3	CD profiliuotųjų elastingieji gnybtai (ilgis 30/45/60/90 mm) arba U formos gnybtai (ilgis 75/125 mm)
4	Glasroc F 40 varžtai, žingsnis 400 mm
5	Glasroc F 58 varžtai, žingsnis 150 mm
6	Metaliniai montavimo varžtai 3,9x11 mm
7	Metaliniai tvirtikliai
8	ISOVER izoliacija (jei reikia)
9	Garso izoliacinė plėvelė, pavyzdžiui, ISOVER Vario® Xtra (jei reikia)

Kabamosios lubos

Rigips PRO gipskartonis,
pritvirtintas prie kryžminio dviejų lygių CD profilinio rėmo

Techniniai duomenys

4.10.13



Atsparumo ugniai klasė



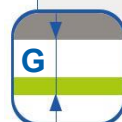
**EI 15
REI 15**

Garso izoliacija



Rw iki 27 dB

Storis



nuo 230 mm

Svoris



~ 15 kg/m²

4.10.13

Techniniai parametrai				Pagrindiniai konstrukcijos elementai				
Atsparumo ugniai klasė EN*)	Garso izoliacija**	Storis	Svoris***)	Rigips PRO gipskartonio plokščių danga	Didžiausias leistinas žingsnis			Izoliacijos užpildas
					CD 60 laikančiųjų profiliuotųjų skersai plokštės	CD 60 pagrindinių profiliuotųjų	tvirtiklių	
[minutės]	R _w [dB]	G [mm]	M [kg/m ²]	l [mm]	y [mm]	x [mm]		
Priešgaisrinės saugos klasė A1 be papildomos apkrovos ir A2 su papildoma apkrova ≤ 15 kg/m ²								
EI 15 ₁₎ REI 15 ₂₎	27	230	15	1 x 12,5 mm Fire ₃₎	400	1000	900	nėra būtinas

1) Atsparumo ugniai bandymų ataskaita LBO-406-K/13

2) Pagal atsparumo ugniai bandymų ataskaitą LBO-406-K/13 klasė REI 15 atitinka kabamosioms luboms arba dengtam stogui numatytą klasę (degimo rizika iš apačios)

3) Vietoj gipskartonio plokščių Rigips PRO Fire galima naudoti PRO Fire+, Fire+ Hydro arba Duraline

*) EN – atsparumo ugniai klasė pagal EN 13501-2

***) Pagal standartą DIN 4109

***), Dangai be izoliacijos užpildo

Medžiagų sunaudojimas 1 m²

12,5 mm storio gipskartonio plokštė Rigips PRO (4PRO®), Fire, Fire+, Fire+ Hydro arba Duraline	1,00	m ²
Rigips Ultrastil® CD 60 profiliuotis	3,70	m
Rigips Ultrastil® UD 30 profiliuotis	0,40	m
Nonius tipo inkariniai tvirtikliai	1,2	vnt.
Nonius tipo pakabos viršutiniai elementai	1,2	vnt.
CD profiliuotųjų kryžminiai jungtukai	2,9	vnt.
CD profiliuotųjų jungtukai	0,6	vnt.
Rigips TN 25 varžtai, žingsnis 150 mm	17	vnt.
Metaliniai tvirtikliai (kaiščiai skėtrėji įkalameji, inkarinės vinys)	1,7	vnt.
Siūlių glaistas Gyproc Vario	0,25	kg
Popierinė juosta Spark Perf® arba Rigips stiklo pluošto siūlių juosta	1,20	m
Paruoštas naudoti glaistas Rigips ProMix Finish arba sausasis glaistas Weber LR+	1,20	kg
ISOVER izoliacija (jei reikia)	1,00	m ²
Nonius tipo pakabos gnybtas	2,4	vnt.

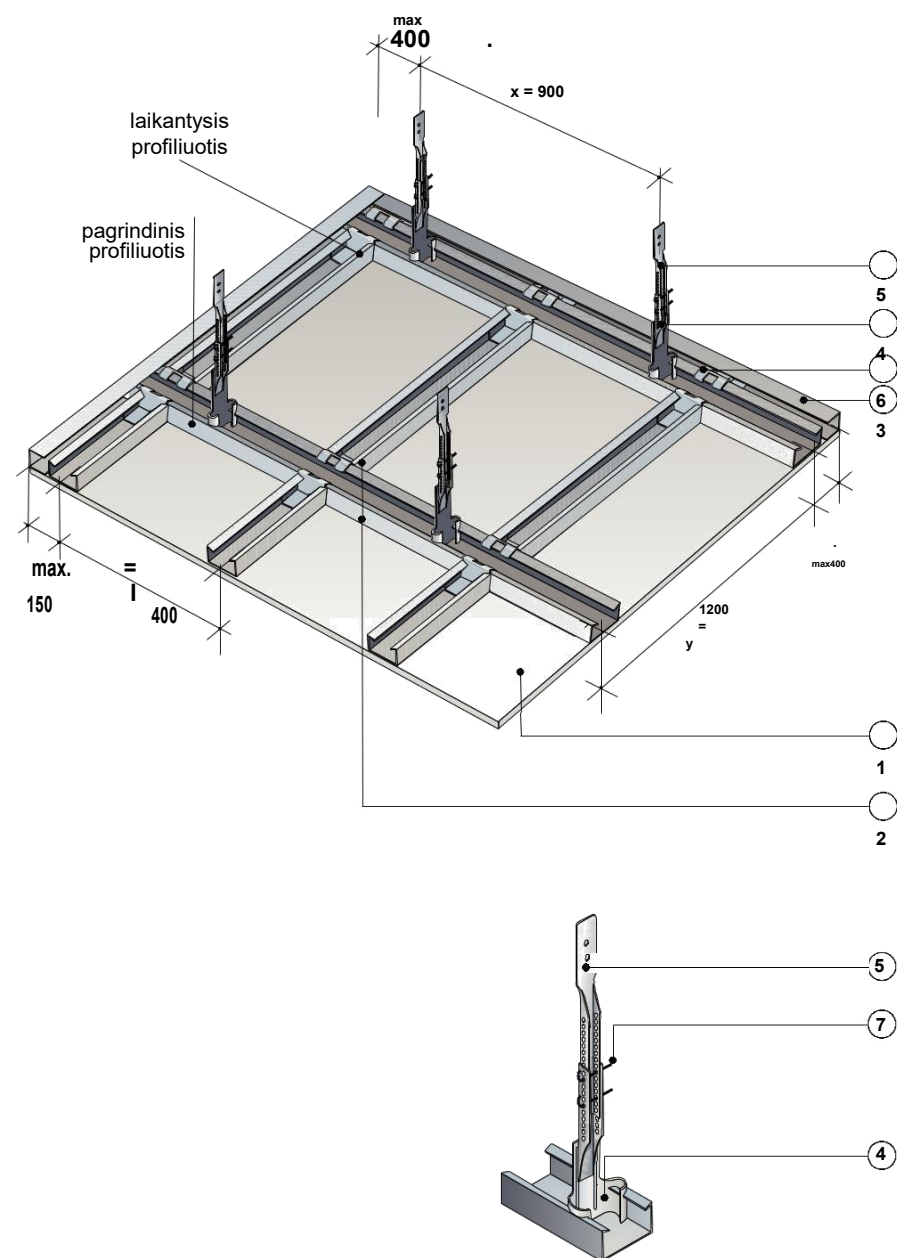
Sunaudotos medžiagos pagrįstos 10 x 10 m = 100 m² lubų ploto skaičiavimu, sunaudotas kiekis apskaičiuotas apytiksliai, į jį neįtrauktos atraižos

Pastaba: prie pastato konstrukcijos tvirtinant gnybtus, pakabas ir sienų profilius, reikia naudoti mechaninius reikalavimus atitinkančius metalinius tvirtiklius, nurodytus konkrečiau objekto techninėje dokumentacijoje

1	12,5 mm storio gipskartonio plokštė Rigips PRO (4PRO®), Fire, Fire+, Fire+ Hydro arba Duraline
2	Rigips Ultrastil® CD 60 profiliuotis
3	Rigips Ultrastil® UD 30 profiliuotis
4	Nonius tipo inkarinis tvirtiklis
5	Nonius tipo pakabos viršutinis elementas
6	CD profiliuotųjų kryžminis jungtukas
7	Nonius tipo pakabos gnybtas

*) Rigips 4PRO® – 12,5 mm storio gipso plokštės (tipas A, Hydro ir Fire) su 4 nuožulniomis briaunomis, kurias rekomenduojama naudoti tada, kai reikia užtikrinti visiškai lygų lubų paviršių net ir gipskartonio nupjautų kraštų sujungimo vietose

4.10.14



Atsparumo ugniai klasė



EI 15
REI 15

Garso izoliacija



Rw iki 27 dB

Storis



nuo 200 mm

Svoris



~ 15 kg/m²

4.10.14

Techniniai parametrai				Pagrindiniai konstrukcijos elementai				
Atsparumo ugniai klasė EN*)	Garso izoliacija**)	Storis	Svoris***)	Rigips PRO gipskartonio plokščių danga	Didžiausias leistinas žingsnis			Izoliacijos užpildas
					CD 60 laikančiųjų profiliuotųjų skersai plokštės	CD 60 pagrindinių profiliuotųjų	tvirtiklių	
[minutės]	R [dB] w	G [mm]	M [kg/m ²]		l [mm]	y [mm]	x [mm]	
Priešgaisrinės saugos klasė A1 be papildomos apkrovos ir A2 su papildoma apkrova ≤ 15 kg/m ²								
EI 15 ₁ REI 15 ₂)	27	200	15	1 x 12,5 mm Fire ₃)	400	1200	900	nėra būtinas

1) Atsparumo ugniai bandymų ataskaita LBO-406-K/13

2) Pagal atsparumo ugniai bandymų ataskaitą LBO-406-K/13 klasė REI 15 atitinka kabamosioms luboms arba dengtam stogui numatytą klasę (degimo rizika iš apačios)

3) Vietoj gipskartonio plokščių Rigips PRO Fire galima naudoti PRO Fire+, Fire+ Hydro arba Duraline

*) EN – atsparumo ugniai klasė pagal EN 13501-2

***) Pagal standartą DIN 4109

***), Dangai be izoliacijos užpildo

Medžiagų sunaudojimas 1 m²

12,5 mm storio gipskartonio plokštė Rigips PRO (4PRO®), Fire, Fire+, Fire+ Hydro arba Duraline	1,00	m ²
Rigips Ultrastil® CD 60 profiliuotis	3,40	m
Rigips Ultrastil® UD 30 profiliuotis	0,40	m
Nonius tipo inkariniai tvirtikliai	0,9	vnt.
Nonius tipo pakabos viršutiniai elementai	0,9	vnt.
CD profiliuotųjų T formos jungtukai	4,1	vnt.
CD profiliuotųjų jungtukai	0,15	vnt.
Rigips TN 25 varžtai, žingsnis 150 mm	17	vnt.
Metaliniai tvirtikliai (kaiščiai skėtriejai įkalamieji, inkarinės vinys)	1,4	vnt.
Siūlių glaistas Gyproc Vario	0,25	kg
Popierinė juosta Spark Perf® arba Rigips stiklo pluošto siūlių juosta	1,20	m
Paruoštas naudoti glaistas Rigips ProMix Finish arba sausasis glaistas Weber LR+	1,20	kg
ISOVER izoliacija (jei reikia)	1,00	m ²
Nonius tipo pakabos gnybtas	1,8	vnt.

Sunaudotos medžiagos pagrįstos 10 x 10 m = 100 m² lubų ploto skaičiavimu, sunaudotas kiekis apskaičiuotas apytiksliai, į jį neįtrauktos atraižos

Pastaba: prie pastato konstrukcijos tvirtinant gnybtus, pakabas ir sienų profilius, reikia naudoti mechaninius reikalavimus atitinkančius metalinius tvirtiklius, nurodytus konkrečiau objekto techninėje dokumentacijoje

1	12,5 mm storio gipskartonio plokštė Rigips PRO (4PRO®), Fire, Fire+, Fire+ Hydro arba Duraline
2	Rigips Ultrastil® CD 60 profiliuotis
3	Rigips Ultrastil® UD 30 profiliuotis
4	Nonius tipo inkarinis tvirtiklis
5	Nonius tipo pakabos viršutinis elementas
6	CD profiliuotųjų T formos jungtukas
7	Nonius tipo pakabos gnybtas

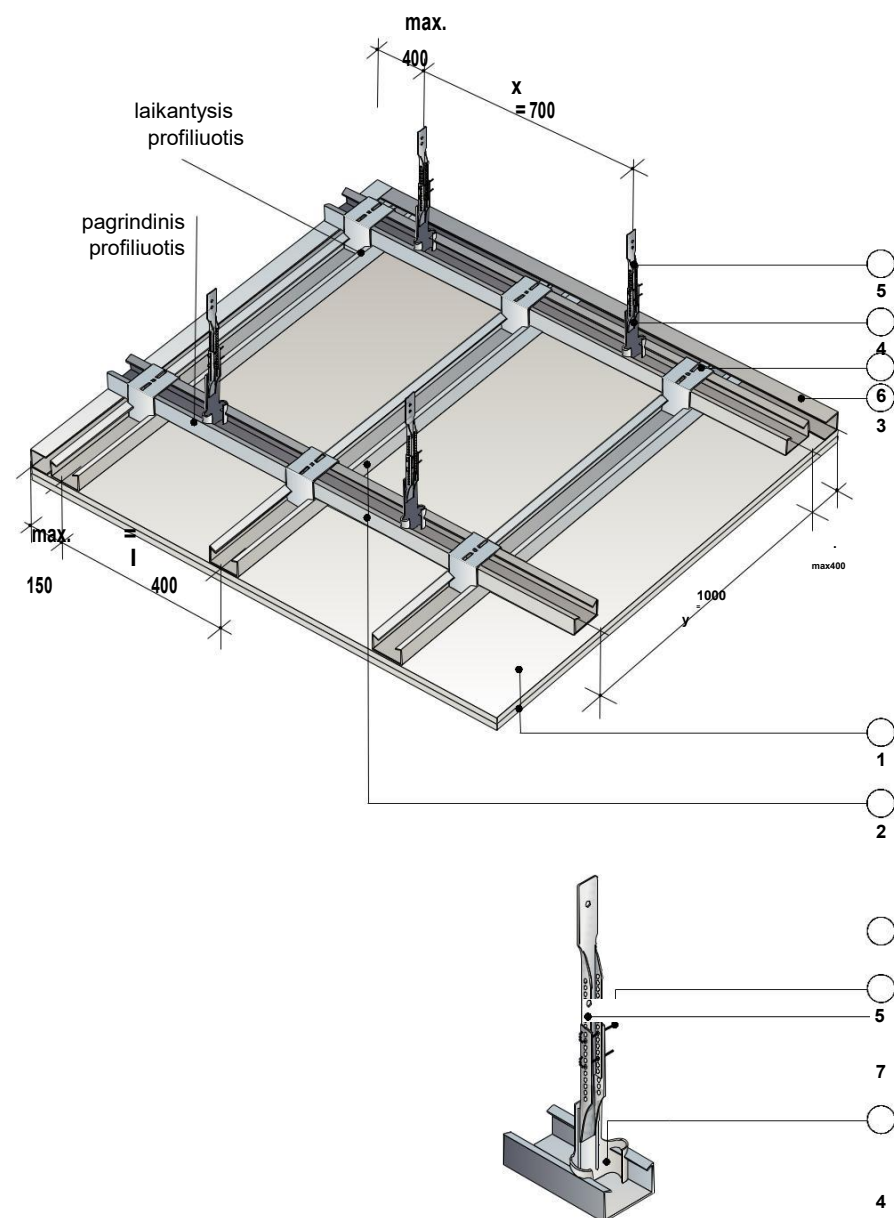
*) Rigips 4PRO® – 12,5 mm storio gipso plokštės (tipas A, Hydro ir Fire) su 4 nuožulniomis braunomis, kurias rekomenduojama naudoti tada, kai reikia užtikrinti visiškai lygų lubų paviršių net ir gipskartonio nupjautų kraštų sujungimo vietose

Kabamosios lubos

Rigips PRO gipskartonis,
pritvirtintas prie kryžminio dviejų lygių CD profilinio rėmo

Techniniai duomenys

4.10.15



Atsparumo ugniai klasė



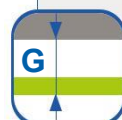
**EI 30
REI 30**

Garso izoliacija



Rw iki 30 dB

Storis



nuo 240 mm

Svoris



~ 25 kg/m²

4.10.15

Techniniai parametrai				Pagrindiniai konstrukcijos elementai				
Atsparumo ugniai klasė EN*)	Garso izoliacija**	Storis	Svoris***)	Rigips PRO gipskartonio plokščių danga	Didžiausias leistinas žingsnis			Izoliacijos užpildas
					CD 60 laikančiųjų profiliuotųjų skersai plokštės	CD 60 pagrindinių profiliuotųjų	tvirtiklių	
[minutės]	R _w [dB]	G [mm]	M [kg/m ²]	l [mm]	y [mm]	x [mm]		
Priešgaisrinės saugos klasė A1 be papildomos apkrovos ir A2 su papildoma apkrova ≤ 16 kg/m ²								
EI 30 ¹⁾ REI 30 ²⁾	30	240	25	2 x 12,5 mm Fire ³⁾ arba Fire+ Hydro	400	1000	700	nėra būtinas

1) Atsparumo ugniai bandymų ataskaita ITB NP-526.3.2/A/06/BW

2) Pagal atsparumo ugniai bandymų ataskaitą ITB NP-526.3/A/06/BW klasė REI 30 atitinka kabamosioms luboms arba dengtam stogui numatytą klasę (degimo rizika iš apačios)

3) Vietoj gipskartonio plokščių Rigips PRO Fire galima naudoti PRO Fire+

*) EN – atsparumo ugniai klasė pagal EN 13501-2

***) Pagal standartą DIN 4109

***), Dangai be izoliacijos užpildo

Medžiagų sunaudojimas 1 m²

12,5 mm storio gipskartonio plokštė Rigips PRO (4PRO®), Fire, Fire+ arba Fire+ Hydro	2,00	m ²
Rigips Ultrastil® CD 60 profiliuotis	3,70	m
Rigips Ultrastil® UD 30 profiliuotis	0,40	m
Nonius tipo inkariniai tvirtikliai	1,5	vnt.
Nonius tipo pakabos viršutiniai elementai	1,5	vnt.
CD profiliuotųjų kryžminiai jungtukai	2,9	vnt.
CD profiliuotųjų jungtukai	0,6	vnt.
Rigips TN 25 varžtai ¹⁾	6,5	vnt.
Rigips TN 35 varžtai ¹⁾	17	vnt.
Metaliniai tvirtikliai (kaiščiai skėtrėji įkalameji, inkarinės vinys)	2	vnt.
Siūlių glaistas Gyproc Vario	0,50	kg
Popierinė juosta Spark Perf® arba Rigips stiklo pluošto siūlių juosta	1,20	m
Paruoštas naudoti glaistas Rigips ProMix Finish arba sausasis glaistas Weber LR+	1,20	kg
ISOVER izoliacija (jei reikia)	1,00	m ²
Nonius tipo pakabos gnybtas	3	vnt.

1) Sriegio žingsnis pirmam gipskartonio sluoksniui – 400 mm, antram gipskartonio sluoksniui – 150 mm

Sunaudotos medžiagos pagrįstos 10 x 10 m = 100 m² lubų ploto skaičiavimu, sunaudotas kiekis apskaičiuotas apytiksliai, į jį neįtrauktos atraižos

Pastaba: prie pastato konstrukcijos tvirtinant gnybtus, pakabas ir sienų profilius, reikia naudoti mechaninius reikalavimus atitinkančius metalinius tvirtiklius, nurodytus konkrečiau objekto techninėje dokumentacijoje

1	12,5 mm storio gipskartonio plokštė Rigips PRO (4PRO®), Fire, Fire+ arba Fire+ Hydro
2	Rigips Ultrastil® CD 60 profiliuotis
3	Rigips Ultrastil® UD 30 profiliuotis
4	Nonius tipo inkarinis tvirtiklis
5	Nonius tipo pakabos viršutinis elementas
6	CD profiliuotųjų kryžminis jungtukas
7	Nonius tipo pakabos gnybtas

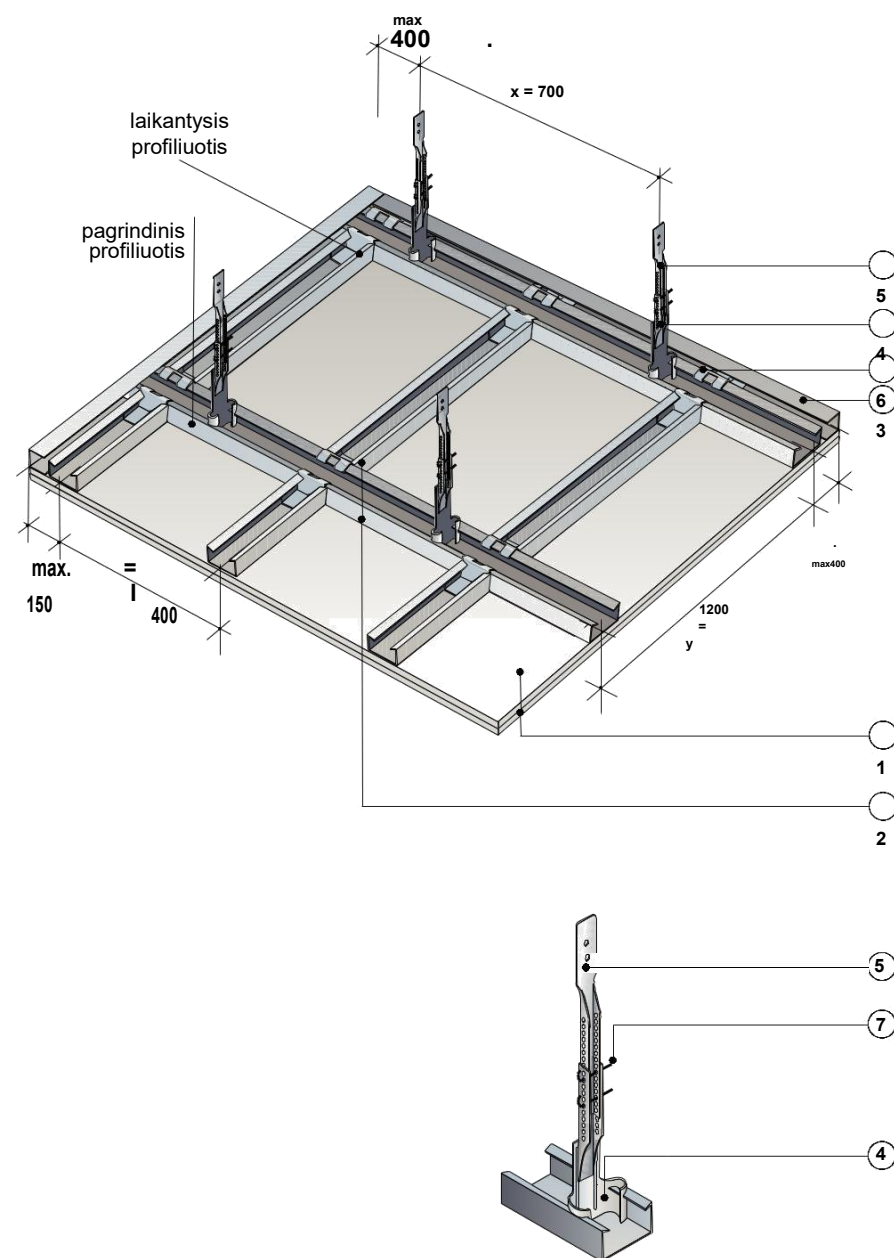
*) Rigips 4PRO® – 12,5 mm storio gipso plokštės (tipas A, Hydro ir Fire) su 4 nuožulniomis briaunomis, kurias rekomenduojama naudoti tada, kai reikia užtikrinti visiškai lygų lubų paviršių net ir gipskartonio nupjautų kraštų sujungimo vietose

Kabamosios lubos

Rigips PRO gipskartonis,
pritvirtintas prie kryžminio vieno lygio CD profilinio rėmo

Techniniai
duomenys

4.10.16



Atsparumo
ugniui
klasė



EI 30
REI 30

Garso izoliacija



Rw iki 30 dB

Storis



nuo 210 mm

Svoris



~ 25 kg/m²

4.10.16

Techniniai parametrai				Pagrindiniai konstrukcijos elementai				
Atsparumo ugniai klasė EN*)	Garso izoliacija**)	Storis	Svoris***)	Rigips PRO gipskartonio plokščių danga	Didžiausias leistinas žingsnis			Izoliacijos užpildas
					CD 60 laikančiųjų profiliuočių skersai plokštės	CD 60 pagrindinių profiliuočių	tvirtiklių	
[minutės]	R [dB] w	G [mm]	M [kg/m ²]		l [mm]	y [mm]	x [mm]	
Priešgaisrinės saugos klasė A1 be papildomos apkrovos ir A2 su papildoma apkrova ≤ 16 kg/m ²								
EI 30 ₁₎ REI 30 ₂₎	30	210	25	2 x 12,5 mm Fire ₃₎ arba Fire+ Hydro	400	1200	700	nėra būtinas

1) Atsparumo ugniai bandymų ataskaita ITB NP-526.3.2/A/06/BW

2) Pagal atsparumo ugniai bandymų ataskaitą ITB NP-526.3/A/06/BW klasė REI 30 atitinka kabamosioms luboms arba dengtam stogui numatytą klasę (degimo rizika iš apačios)

3) Vietoj gipskartonio plokščių Rigips PRO Fire galima naudoti PRO Fire+

*) EN – atsparumo ugniai klasė pagal EN 13501-2

***) Pagal standartą DIN 4109

***), Dangai be izoliacijos užpildo

Medžiagų sunaudojimas 1 m²

12,5 mm storio gipskartonio plokštė Rigips PRO (4PRO®), Fire, Fire+ arba Fire+ Hydro	2,00	m ²
Rigips Ultrastil® CD 60 profiliuotis	3,40	m
Rigips Ultrastil® UD 30 profiliuotis	0,40	m
Nonius tipo inkariniai tvirtikliai	1,1	vnt.
Nonius tipo pakabos viršutiniai elementai	1,1	vnt.
CD profiliuočių T formos jungtukai	4,1	vnt.
CD profiliuočių jungtukai	0,15	vnt.
Rigips TN 25 varžtai ¹⁾	6,5	vnt.
Rigips TN 35 varžtai ¹⁾	17	vnt.
Metaliniai tvirtikliai (kaiščiai skėtrėji įkalamieji, inkarinės vinys)	1,6	vnt.
Siūlių glaistas Gyproc Vario	0,50	kg
Popierinė juosta Spark Perf® arba Rigips stiklo pluošto siūlių juosta	1,20	m
Paruoštas naudoti glaistas Rigips ProMix Finish arba sausasis glaistas Weber LR+	1,20	kg
ISOVER izoliacija (jei reikia)	1,00	m ²
Nonius tipo pakabos gnybtas	2,2	vnt.

1) Sriegio žingsnis pirmam gipskartonio sluoksniui – 400 mm, antram gipskartonio sluoksniui – 150 mm

Sunaudotos medžiagos pagrįstos 10 x 10 m = 100 m² lubų pločio skaičiavimu, sunaudotas kiekis apskaičiuotas apytiksliai, į jį neįtrauktos atraižos

Pastaba: prie pastato konstrukcijos tvirtinant gnybtus, pakabas ir sienų profilius, reikia naudoti mechaninius reikalavimus atitinkančius metalinius tvirtiklius, nurodytus konkretaus objekto techninėje dokumentacijoje

1	12,5 mm storio gipskartonio plokštė Rigips PRO (4PRO®), Fire, Fire+ arba Fire+ Hydro
2	Rigips Ultrastil® CD 60 profiliuotis
3	Rigips Ultrastil® UD 30 profiliuotis
4	Nonius tipo inkarinis tvirtiklis
5	Nonius tipo pakabos viršutinis elementas
6	CD profiliuočių T formos jungtukas
7	Nonius tipo pakabos gnybtas

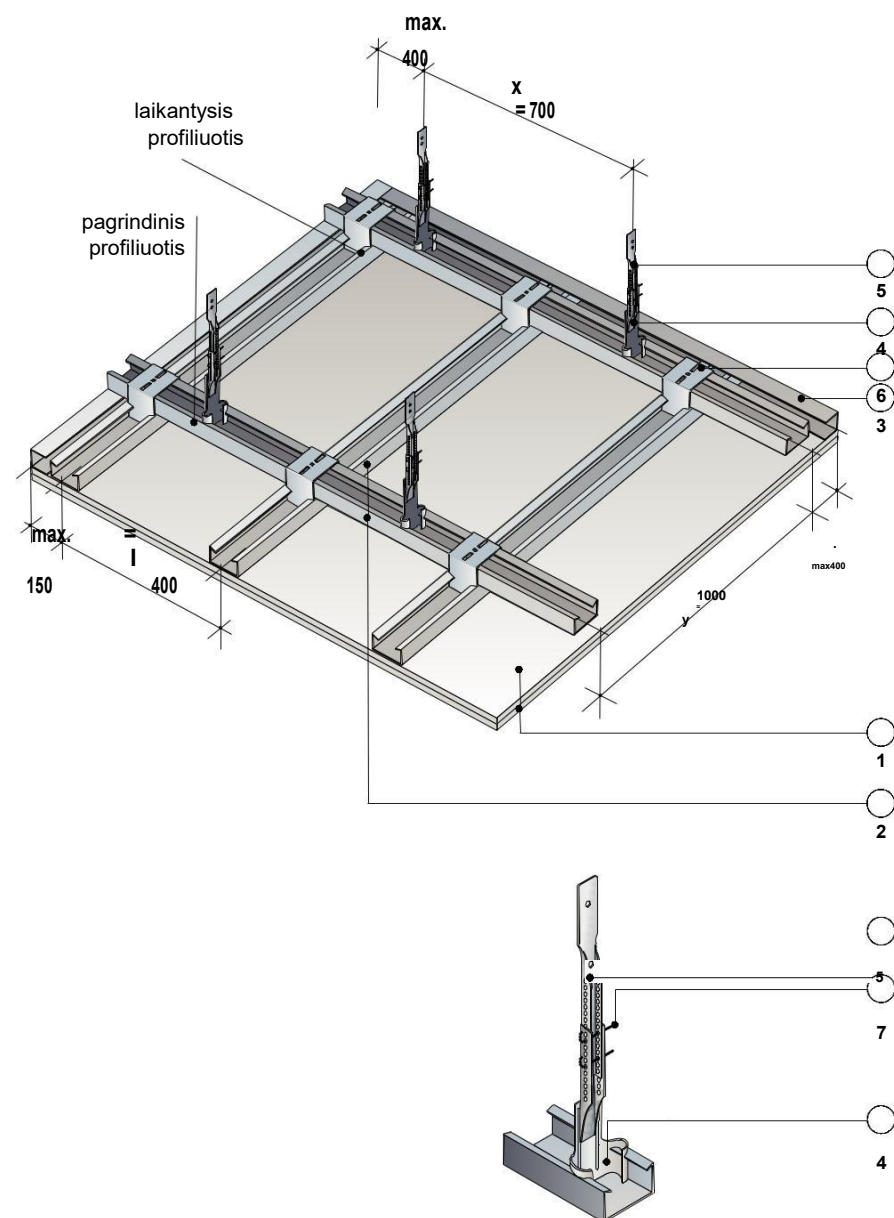
*) Rigips 4PRO® – 12,5 mm storio gipso plokštės (tipas A, Hydro ir Fire) su 4 nuožulniomis briaunomis, kurias rekomenduojama naudoti tada, kai reikia užtikrinti visiškai lygų lubų paviršių net ir gipskartonio nupjautų kraštų sujungimo vietose

Kabamosios lubos

Rigips PRO gipskartonis,
pritvirtintas prie kryžminio dviejų lygių CD profilinio rėmo

Techniniai duomenys

4.10.17



Atsparumo ugniai klasė



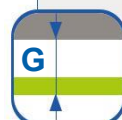
**EI 60
REI 60**

Garso izoliacija



Rw iki 30 dB

Storis



nuo 245 mm

Svoris



~ 29 kg/m²

4.10.17

Techniniai parametrai				Pagrindiniai konstrukcijos elementai				
Atsparumo ugniai klasė EN*)	Garso izoliacija**	Storis	Svoris***)	Rigips PRO gipskartonio plokščių danga	Didžiausias leistinas žingsnis			Izoliacijos užpildas
					CD 60 laikančiųjų profiliuotųjų skersai plokštės	CD 60 pagrindinių profiliuotųjų	tvirtiklių	
[minutės]	R _w [dB]	G [mm]	M [kg/m ²]		l [mm]	y [mm]	x [mm]	
Priešgaisrinės saugos klasė A1 be papildomos apkrovos ir A2 su papildoma apkrova ≤ 16 kg/m ²								
EI 60 ¹⁾ REI 60 ²⁾	30	245	29	2 x 15 mm Fire+	400	1000	700	nėra būtinas

1) Atsparumo ugniai bandymų ataskaita ITB 0785/12/R102NP

2) Pagal atsparumo ugniai bandymų ataskaitą ITB 0785/12/R102NP klasė REI 60 atitinka kabamosioms luboms arba dengtam stogui numatytą klasę (degimo rizika iš apačios)

*) EN – atsparumo ugniai klasė pagal EN 13501-2

***) Pagal standartą DIN 4109

***) Dangai be izoliacijos užpildo

Medžiagų sunaudojimas 1 m²

15 mm storio gipskartonio plokštė Rigips PRO Fire+	2,00	m ²
Rigips Ultrastil® CD 60 profiliuotis	3,20	m
Rigips Ultrastil® UD 30 profiliuotis	0,40	m
Nonius tipo inkariniai tvirtikliai	1,5	vnt.
Nonius tipo pakabos viršutiniai elementai	1,5	vnt.
CD profiliuotųjų kryžminiai jungtukai	2,9	vnt.
CD profiliuotųjų jungtukai	0,6	vnt.
Rigips TN 25 varžtai ¹⁾	6,5	vnt.
Rigips TN 45 varžtai ¹⁾	17	vnt.
Metaliniai tvirtikliai (kaiščiai skėtriejį įkalamieji, inkarinės vinys)	2	vnt.
Siūlių glaistas Gyproc Vario	0,50	kg
Popierinė juosta Spark Perf® arba Rigips stiklo pluošto siūlių juosta	1,20	m
Paruoštas naudoti glaistas Rigips ProMix Finish arba sausasis glaistas Weber LR+	1,20	kg
ISOVER izoliacija (jei reikia)	1,00	m ²
Nonius tipo pakabos gnybtas	3	vnt.

1) Sriegio žingsnis pirmam gipskartonio sluoksniui – 400 mm, antram gipskartonio sluoksniui – 150 mm

Sunaudotos medžiagos pagrįstos 10 x 10 m = 100 m² lubų ploto skaičiavimu, sunaudotas kiekis apskaičiuotas apytiksliai, į jį neįtrauktos atraižos

Pastaba: prie pastato konstrukcijos tvirtinant gnybtus, pakabas ir sienų profilius, reikia naudoti mechaninius reikalavimus atitinkančius metalinius tvirtiklius, nurodytus konkretaus objekto techninėje dokumentacijoje

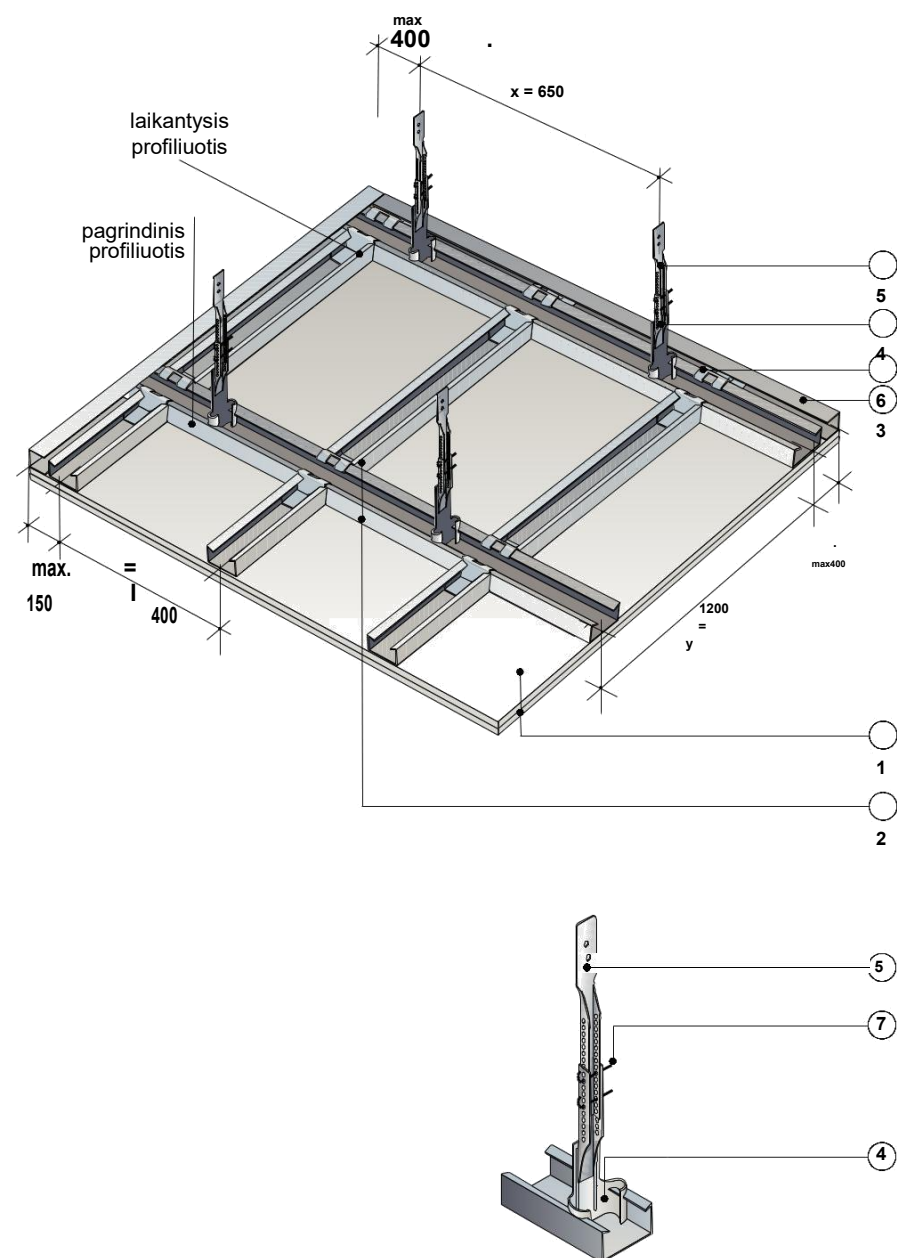
1	15 mm storio gipskartonio plokštė Rigips PRO Fire+
2	Rigips Ultrastil® CD 60 profiliuotis
3	Rigips Ultrastil® UD 30 profiliuotis
4	Nonius tipo inkarinis tvirtiklis
5	Nonius tipo pakabos viršutinis elementas
6	CD profiliuotųjų kryžminis jungtukas
7	Nonius tipo pakabos gnybtas

Kabamosios lubos

Rigips PRO gipskartonis,
pritvirtintas prie kryžminio vieno lygio CD profilinio rėmo

Techniniai
duomenys

4.10.18



Atsparumo
ugniui
klasė



EI 60
REI 60

Garso izoliacija



Rw iki 30 dB

Storis



nuo 215 mm

Svoris



~ 29 kg/m²

4.10.18

Techniniai parametrai				Pagrindiniai konstrukcijos elementai				
Atsparumo ugniai klasė EN*)	Garso izoliacija**)	Storis	Svoris***)	Rigips PRO gipskartonio plokščių danga	Didžiausias leistinas žingsnis			Izoliacijos užpildas
					CD 60 laikančiųjų profiliuotųjų skersai plokštės	CD 60 pagrindinių profiliuotųjų	tvirtiklių	
[minutės]	R [dB] w	G [mm]	M [kg/m ²]		l [mm]	y [mm]	x [mm]	
Priešgaisrinės saugos klasė A1 be papildomos apkrovos ir A2 su papildoma apkrova ≤ 16 kg/m ²								
EI 60 ₁₎ REI 60 ₂₎	30	215	29	2 x 15 mm Fire+	400	1200	650	nėra būtinas

1) Atsparumo ugniai bandymų ataskaita ITB 0785/12/R102NP

2) Pagal atsparumo ugniai bandymų ataskaitą ITB 0785/12/R102NP klasė REI 60 atitinka kabamosioms luboms arba dengtam stogui numatytą klasę (degimo rizika iš apačios)

*) EN – atsparumo ugniai klasė pagal EN 13501-2

***) Pagal standartą DIN 4109

***), Dangai be izoliacijos užpildo

Medžiagų sunaudojimas 1 m²

15 mm storio gipskartonio plokštė Rigips PRO Fire+	2,00	m ²
Rigips Ultrastil® CD 60 profiliuotis	3,40	m
Rigips Ultrastil® UD 30 profiliuotis	0,40	m
Nonius tipo inkariniai tvirtikliai	1,2	vnt.
Nonius tipo pakabos viršutiniai elementai	1,2	vnt.
CD profiliuotųjų T formos jungtukai	4,1	vnt.
CD profiliuotųjų jungtukai	0,15	vnt.
Rigips TN 25 varžtai ¹⁾	6,5	vnt.
Rigips TN 45 varžtai ¹⁾	17	vnt.
Metaliniai tvirtikliai (kaiščiai skėtrėji įkalamieji, inkarinės vinys)	1,7	vnt.
Siūlių glaistas Gyproc Vario	0,50	kg
Popierinė juosta Spark Perf® arba Rigips stiklo pluošto siūlių juosta	1,20	m
Paruoštas naudoti glaistas Rigips ProMix Finish arba sausasis glaistas Weber LR+	1,20	kg
ISOVER izoliacija (jei reikia)	1,00	m ²
Nonius tipo pakabos gnybtas	2,4	vnt.

1) Sriegio žingsnis pirmam gipskartonio sluoksniui – 400 mm, antram gipskartonio sluoksniui – 150 mm

Sunaudotos medžiagos pagrįstos 10 x 10 m = 100 m² lubų pločio skaičiavimu, sunaudotas kiekis apskaičiuotas apytiksliai, į jį neįtrauktos atraižos

Pastaba: prie pastato konstrukcijos tvirtinant gnybtus, pakabas ir sienų profilius, reikia naudoti mechaninius reikalavimus atitinkančius metalinius tvirtiklius, nurodytus konkreto objekto techninėje dokumentacijoje

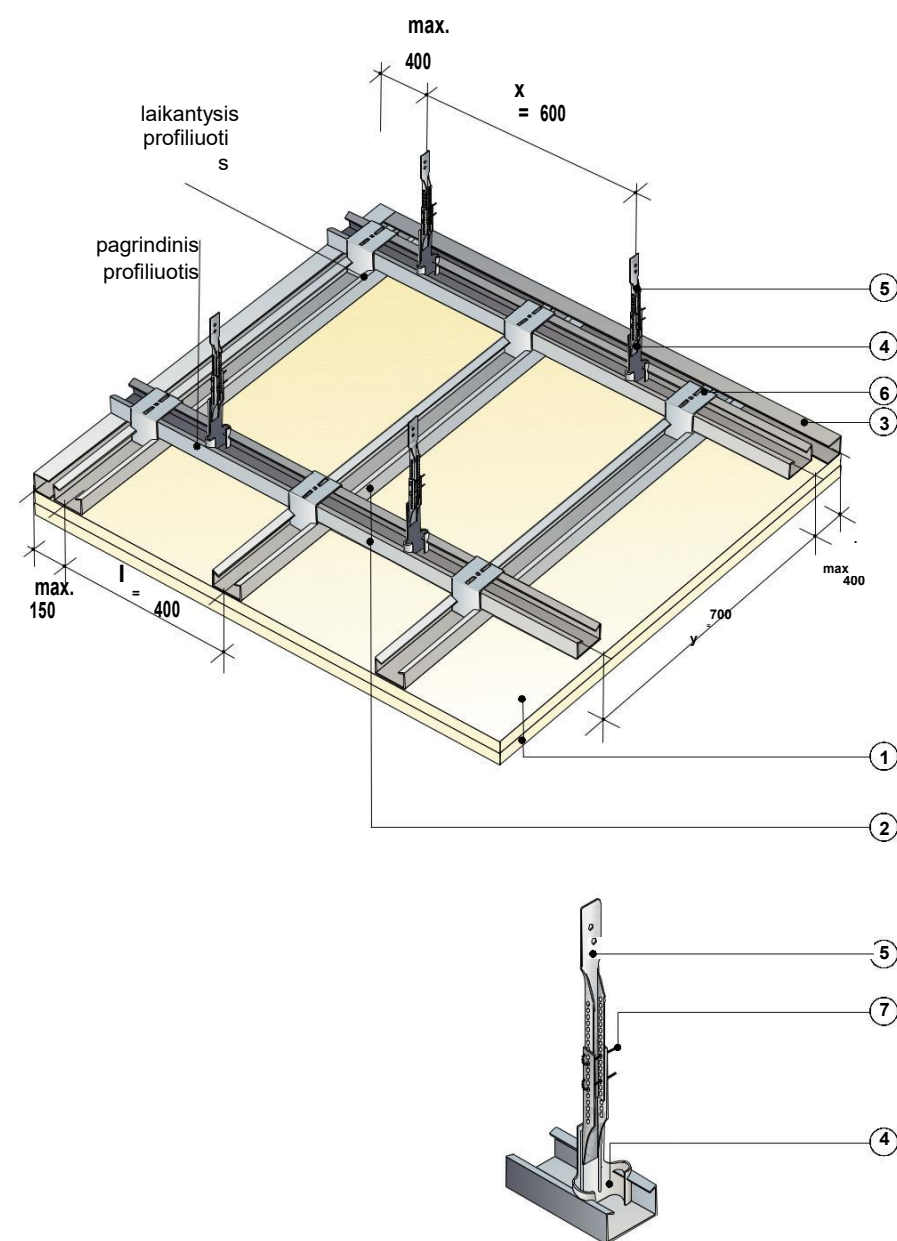
1	15 mm storio gipskartonio plokštė Rigips PRO Fire+
2	Rigips Ultrastil® CD 60 profiliuotis
3	Rigips Ultrastil® UD 30 profiliuotis
4	Nonius tipo inkarinis tvirtiklis
5	Nonius tipo pakabos viršutinis elementas
6	CD profiliuotųjų T formos jungtukas
7	Nonius tipo pakabos gnybtas

Kabamosios lubos

Glasroc F FIRECASE gipso plokštės,
pritvirtintos prie kryžminio dviejų lygių CD profilinio rėmo

Techniniai duomenys

4.10.29



Atsparumo ugniai klasė



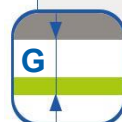
**EI 120
REI 120**

Garso izoliacija



Rw iki 30 dB

Storis



nuo 265 mm

Svoris



~ 48 kg/m²

4.10.29

Techniniai parametrai				Pagrindiniai konstrukcijos elementai				
Atsparumo ugniai klasė EN*	Garso izoliacija**	Storis	Svoris***	Glasroc F FIRECASE gipso plokščių danga	Didžiausias leistinas žingsnis			Izoliacijos užpildas
					CD 60 laikančiųjų profiliuotųjų skersai plokštės	CD 60 pagrindinių profiliuotųjų	tvirtiklių	
[minutės]	R _w [dB]	G [mm]	M [kg/m ²]	l [mm]	y [mm]	x [mm]		
Be papildomos apkrovos arba su papildoma apkrova ≤ 11 kg/m ²								
EI 120 ¹⁾ REI 120 ²⁾	30	265	48	2 x 25 mm	400	700	600	nėra būtinas

1) Atsparumo ugniai bandymų ataskaita LBO-060-K/09

2) Pagal atsparumo ugniai bandymų ataskaitą LBO-060-K/09 klasė REI 120 atitinka kabamosioms luboms arba dengtam stogui numatytą klasę (degimo rizika iš apačios)

* EN – atsparumo ugniai klasė pagal EN 13501-2

** Pagal standartą DIN 4109

*** Dangai be izoliacijos užpildo

Medžiagų sunaudojimas 1 m²

25 mm storio gipso plokštė Glasroc F FIRECASE	2,00	m ²
Rigips Ultrastil® CD 60 profiliuotis	4,00	m
Rigips Ultrastil® UD 30 profiliuotis	0,40	m
Nonius tipo inkariniai tvirtikliai	2,3	vnt.
Nonius tipo pakabos viršutiniai elementai	2,3	vnt.
CD profiliuotųjų kryžminiai jungtukai	3,7	vnt.
CD profiliuotųjų jungtukai	0,6	vnt.
Glasroc F 40 varžtai ¹⁾	6,5	vnt.
Glasroc F 58 varžtai ¹⁾	17	vnt.
Metaliniai tvirtikliai (kaiščiai skėtrėji įkalamieji, inkarinės vinys)	2,7	vnt.
Siūlių glaistas Gyproc Vario	1,50	kg
Popierinė juosta Spark Perf® arba Rigips stiklo pluošto siūlių juosta	1,40	m
Paruoštas naudoti glaistas Rigips ProMix Finish arba sausasis glaistas Weber LR+	1,20	kg
ISOVER izoliacija (jei reikia)	1,00	m ²
Nonius tipo pakabos gnybtas	4,5	vnt.

1) Sriegio žingsnis pirmam gipso plokščių sluoksniui – 400 mm, antram gipso plokščių sluoksniui – 150 mm

Sunaudotos medžiagos pagrįstos 10 x 10 m = 100 m² lubų ploto skaičiavimu, sunaudotas kiekis apskaičiuotas apytiksliai, į jį neįtrauktos atraižos

Pastaba: prie pastato konstrukcijos tvirtinant gnybtus, pakabas ir sienų profilius, reikia naudoti mechaninius reikalavimus atitinkančius metalinius tvirtiklius, nurodytus konkrečiau objekto techninėje dokumentacijoje

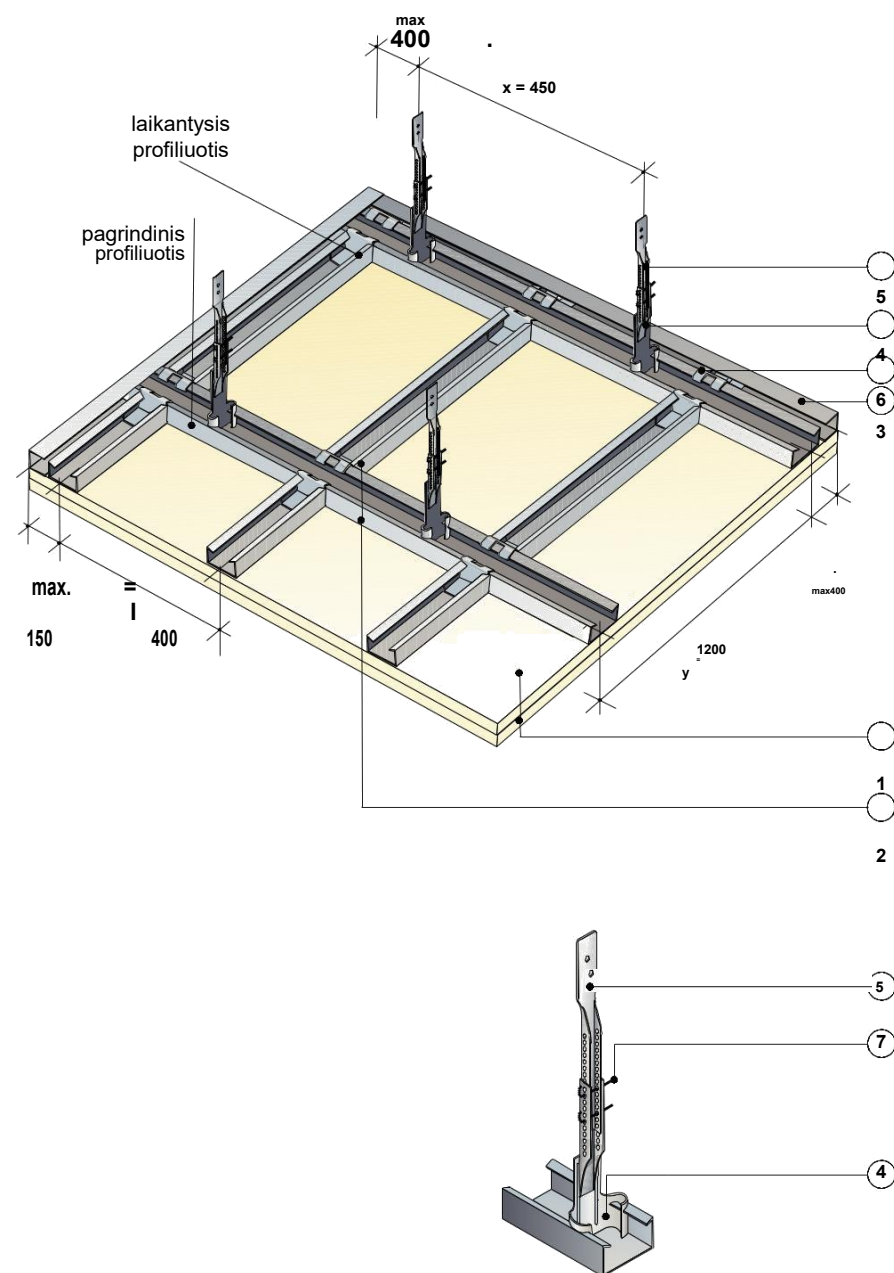
1	25 mm storio gipso plokštė Glasroc F FIRECASE
2	Rigips Ultrastil® CD 60 profiliuotis
3	Rigips Ultrastil® UD 30 profiliuotis
4	Nonius tipo inkarinis tvirtiklis
5	Nonius tipo pakabos viršutinis elementas
6	CD profiliuotųjų kryžminis jungtukas
7	Nonius tipo pakabos gnybtas

Kabamosios lubos

Glasroc F FIRECASE gipso plokštės, pritvirtintos prie kryžminio vieno lygio CD profilinio rėmo

Techniniai duomenys

4.10.30



Atsparumo ugniai klasė



EI 120
REI 120

Garso izoliacija



Rw iki 30 dB

Storis



nuo 235 mm

Svoris



~ 48 kg/m²

4.10.30

Techniniai parametrai				Pagrindiniai konstrukcijos elementai				
Atsparumo ugniai klasė EN*)	Garso izoliacija**)	Storis	Svoris***)	Glasroc F FIRECASE gipso plokščių danga	Didžiausias leistinas žingsnis			Izoliacijos užpildas
					CD 60 laikančiųjų profiliuotųjų skersai plokštės	CD 60 pagrindinių profiliuotųjų	tvirtiklių	
[minutės]	R [dB] w	G [mm]	M [kg/m ²]	l [mm]	y [mm]	x [mm]		
Be papildomos apkrovos arba su papildoma apkrova ≤ 11 kg/m ²								
EI 120 ¹⁾ REI 120 ²⁾	30	235	48	2 x 25 mm	400	1200	450	nėra būtinas

1) Atsparumo ugniai bandymų ataskaita LBO-060-K/09

2) Pagal atsparumo ugniai bandymų ataskaitą LBO-060-K/09 klasė REI 120 atitinka kabamosioms luboms arba dengtam stogui numatytą klasę (degimo rizika iš apačios)

*) EN – atsparumo ugniai klasė pagal EN 13501-2

***) Pagal standartą DIN 4109

***), Dangai be izoliacijos užpildo

Medžiagų sunaudojimas 1 m²

25 mm storio gipso plokštė Glasroc F FIRECASE	2,00	m ²
Rigips Ultrastil® CD 60 profiliuotis	3,40	m
Rigips Ultrastil® UD 30 profiliuotis	0,40	m
Nonius tipo inkariniai tvirtikliai arba spyruokliniai	1,7	vnt.
Nonius tipo pakabos viršutiniai elementai arba temples su kabliu	1,7	vnt.
CD profiliuotųjų T formos jungtukai	4	vnt.
CD profiliuotųjų jungtukai	0,15	vnt.
Glasroc F 40 varžtai ¹⁾	6,5	vnt.
Glasroc F 58 varžtai ¹⁾	17	vnt.
Metaliniai tvirtikliai (kaiščiai skėtrėji įkalamieji, inkarinės viny)	2,2	vnt.
Siūlių glaistas Gyproc Vario	1,50	kg
Popierinė juosta Spark Perf® arba Rigips stiklo pluošto siūlių juosta	1,20	m
Paruoštas naudoti glaistas Rigips ProMix Finish arba sausasis glaistas Weber LR+	1,20	kg
ISOVER izoliacija (jei reikia)	1,00	m ²
Nonius tipo pakabos gnybtas	3,4	vnt.

1) Sriegio žingsnis pirmam gipso plokščių sluoksniui – 400 mm, antram gipso plokščių sluoksniui – 150 mm

Sunaudotos medžiagos pagrįstos 10 x 10 m = 100 m² lubų ploto skaičiavimu, sunaudotas kiekis apskaičiuotas apytiksliai, į jį neįtrauktos atraižos

Pastaba: prie pastato konstrukcijos tvirtinant gnybtus, pakabas ir sienų profilius, reikia naudoti mechaninius reikalavimus atitinkančius metalinius tvirtiklius, nurodytus konkrečiau objekto techninėje dokumentacijoje

1	25 mm storio gipso plokštė Glasroc F FIRECASE
2	Rigips Ultrastil® CD 60 profiliuotis
3	Rigips Ultrastil® UD 30 profiliuotis
4	Nonius tipo inkarinis tvirtiklis
5	Nonius tipo pakabos viršutinis elementas
6	CD profiliuotųjų T formos jungtukas
7	Nonius tipo pakabos gnybtas




SAINT-GOBAIN

UAB „Saint-Gobain“ statybos gaminiai

Mėnulio g.7, LT-04326 Vilnius
Telefonas: + 370 5 2301118

www.gyproc.lt