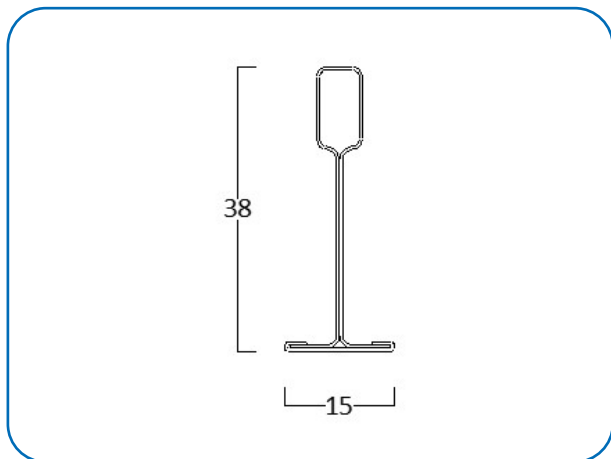


# GYPROC T15 PROFILIAI



## PRODUKTO PAVADINIMAS

Gyproc T15 profiliai

## PRODUKTO APRAŠYMAS

Kabamųjų segmentinių lubų sistema. Segmentinių lubų karkaso elementas.

## TECHNINIŲ DUOMENŲ LENTELE

Medžiagos tipas	Metalas, dažytas
Laikymo sąlygos	Sausos patalpos
Spalvos aprašymas	Balta
ESD (DoP) numeris	13964STC1- CPR-20250527

## PRODUKTO NAUDOJIMAS

Elementai segmentų tinklui formuoti. Profilio matoma dalis yra 15 mm.

## LAIKYMO SĄLYGOS

Sausos patalpos