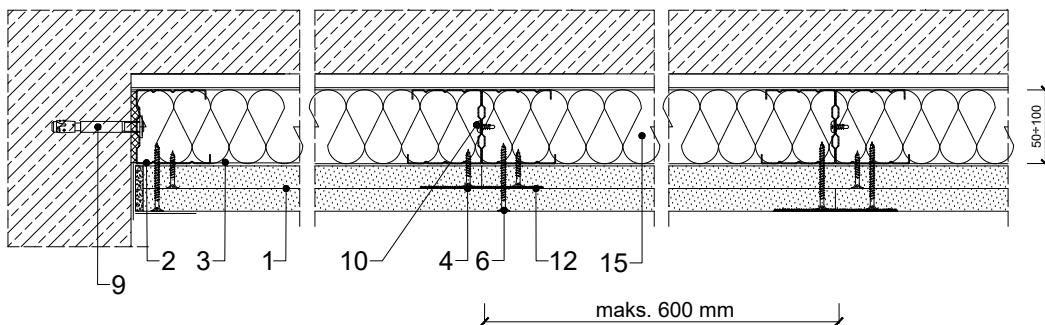
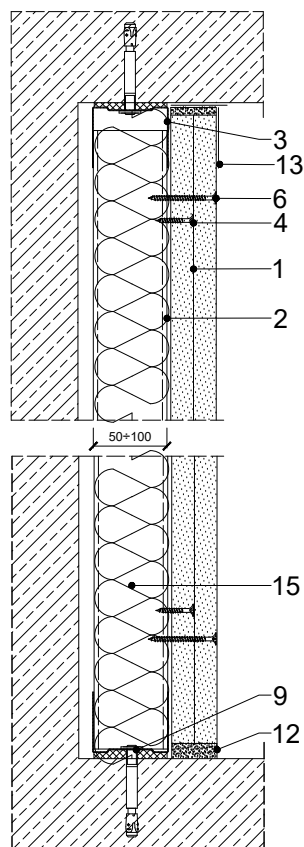


HORIZONTALUS PJŪVIS
- ATSKIRAI STOVINTYS STATRAMSČIAI



VERTIKALUS PJŪVIS



Techniniai parametrai

ATSPARUMO UGNIAI KLASĖ EN ¹⁾	GARSO IZOLIACIJOS PAGERINIMAS ^{**)} ΔR_w [dB]	MAKSIMALUS AUKŠTIS	KONSTRUKC. STORIS	GIPSO PLOKŠTĖS RIGIPS	PROFILIAI RIGIPS	ISOVER VATOS UŽPILDAS
		H [mm]	G [mm]			
EI 60 ₁₎	iki 17	5000	80	2x15 mm Rigips PRO Fire+ tipas DF	CW/UW 50 ULTRASTIL	Isover Acoustic 50/75/100 mm
		5500	105			
		6000	130			

1) Atsparumo ugniai klasifikacija ITB Nr. 0785.3/11R57NP.

^{*)} EN - atsparumo ugniai klasė pagal EN 13501-2.

^{**)} pagal LST EN 12354-1 standartą. Garso izoliacijos pagerėjimas priklauso nuo esamos sienos garso izoliacinių savybių.

Medžiagų išeiga 1m²

Medžiagos pavadinimas		Išeiga	
1	Gipskartonio plokštė RIGIPS PRO Fire+ tipas DF, storis 15 mm	2,00	m ²
2	Profiliuotis Rigips CW 50 / CW 75 / CW 100 ULTRASTIL	3,60	m
3	Profiliuotis Rigips UW 50 / UW 75 / UW 100 ULTRASTIL	0,70	m
4	Sraigtas Rigips TN 25, kas 750 mm	5,00	vnt
5	Sraigtas Rigips TN 45, kas 250 mm	12,00	vnt
9	Įkalamas kaištis min Ø 6, maks. kas 1000 mm	1,50	vnt
10	Sraigtas Rigips "bitutė" 3,9x11 mm	8,00	vnt
11	Sandarinimo juosta Rigips, plotis 50 / 70 / 95 mm	1,10	m
12	Siūlių glaistas Rigips/Gyproc: SUPER arba VARIO	0,50	kg
13	Siūlių armavimo juosta Rigips	1,40	m
14	Baigiamasis glaistas RIGIPS: ProFin Mix, ProFinish	0,10	kg
15	Mineralinė vata Isover ACOUSTIC, 50 / 75 / 100 mm	1,00	m ²
16	Garo izoliacinė plėvelė Vario Xtra, - jeigu aptaisoma išorinė siena	1,00	m ²



UAB Saint-Gobain statybos gaminiai .
Mėnulio g. 7
LT-04326 Vilnius
Tel. +370 5 245 5555
E-mail: info.lt@saint-gobain.com
www.gyproc.lt

Objektas			
Adresas			
Pavadin.	Sienos aptaisymas Rigips 3.22.005 (EI 60)		
Data	Projekt.	Mastelis	Rigips sistemos Nr.
		1:5	3.22.005