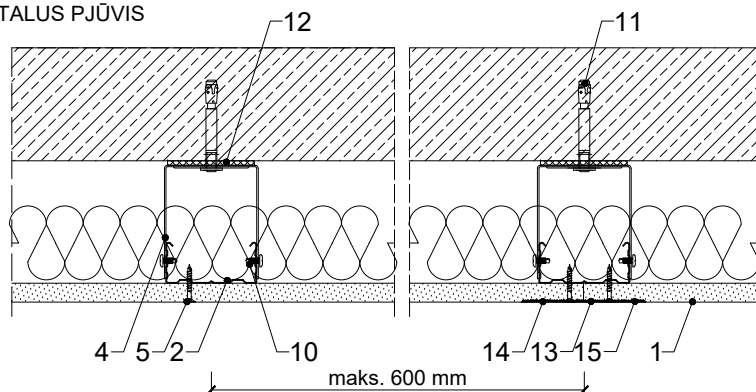
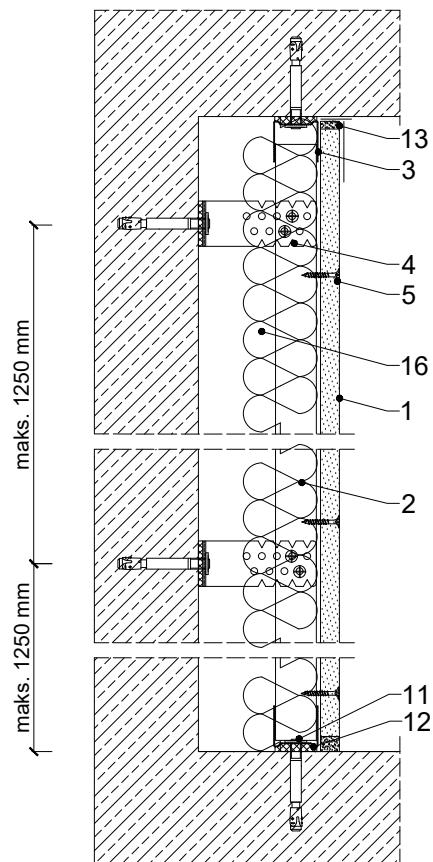


HORIZONTALUS PJŪVIS



VERTIKALUS PJŪVIS



Techniniai parametrai

GARSO IZOLIACIJOS PAGERINIMAS*) ΔRw	MAKSIMALUS AUKŠTIS	KONSTRUKC. STORIS	KONSTRUKC. SVORIS**)	GIPSO PLOKŠTĖS RIGIPS	PROFILIAI RIGIPS	ISOVER VATOS UŽPILDAS
	H	G	M			
[dB]	[mm]	[mm]	[kg/m ²]			
iki 13	neribojamas	62,5	14	1x12,5 mm RIGIPS PRO tipas A arba H2	CD 60 ULTRASTIL	Isover Acoustic 50 mm

*) pagal LST EN 12354-1 standartą. Garso izoliacijos pagerėjimas priklauso nuo esamos sienos garso izoliacinių savybių.
**) Nevertinant mineralinės vatos svorio.

Medžiagų išeiga 1m²

Medžiagos pavadinimas		Išeiga	
1	Gipskartonio plokštė RIGIPS PRO (4PRO) tipas A arba Hydro tipas H2, storis 12,5 mm	1,00	m ²
2	Profiliuotis Rigips CD 60 ULTRASTIL	1,80	m
3	Profiliuotis Rigips UD 30 ULTRASTIL	0,35	m
4	ES arba elastiškas CD 60 profiliuotųjų laikiklis	1,50	vnt
5	Sraigas Rigips TN 25, kas 250 mm	12,00	vnt
6	Sraigas Rigips TN 35	-	vnt
10	Sraigas Rigips "bitutė" 3,9x11mm, kas 500mm	3,00	vnt
11	Įkalamas kaištis min Ø 6, maks. kas 1000 mm	1,90	vnt
12	Sandinimo juosta Rigips, plotis 30 mm	0,40	m
13	Siūlių glaistas Rigips/Gyproc: SUPER arba VARIO	0,25	kg
14	Siūlių armavimo juosta Rigips	1,40	m
15	Baigiamasis glaistas RIGIPS: ProFin Mix, ProFinish	0,10	kg
16	Mineralinė vata Isover ACOUSTIC, 50 mm	1,00	m ²
17	Garų izoliacinė plėvelė Vario Xtra, - jeigu aptaisoma išorinė siena	1,00	m ²



UAB Saint-Gobain statybos gaminiai .
Mėnulio g. 7
LT-04326 Vilnius
Tel. +370 5 245 5555
E-mail: info.lt@saint-gobain.com
www.gyproc.lt

Objektas			
Adresas			
Pavadin.	Sienos aptaisymas Rigips 3.21.10 (be EI klasės)		
Data	Projekt.	Mastelis	Rigips sistemos Nr.
		1:5	3.21.10