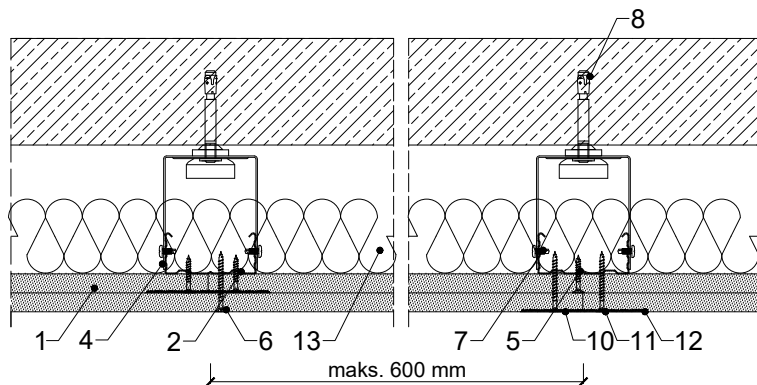
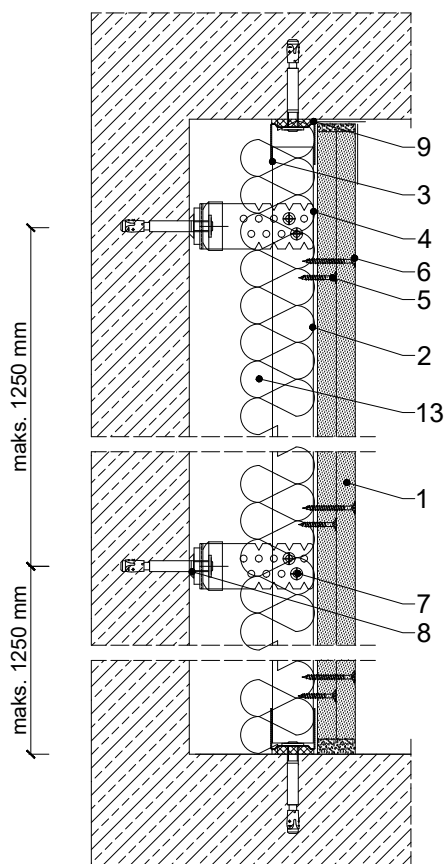


HORIZONTALUS PJŪVIS



VERTIKALUS PJŪVIS



Techniniai parametrai

ATSPARUMO UGNIAI KLASĖ EN ¹⁾	GARSO IZOLIACIJOS PAGERĖJIMAS ^{**)} ΔR_w [dB]	KONSTRUKC. STORIS	MAKSIMALUS AUKŠTIS	GIPSO PLOKŠTĖS RIGIPS	PROFILIAI RIGIPS	ISOVER VATOS UŽPILDAS
		G [mm]	H [mm]			
EI 30 ₁₎	iki 17	75	neribojamas	2x12,5 mm AKU Fire+ tipas DF	CD 60 ULTRASTIL	Isover Acoustic 50 mm

1) Atsparumo ugniai klasifikacija ITB Nr. 0785.3/11R57NP.

*) EN - atsparumo ugniai klasė pagal EN 13501-2.

**) teorinis paskaičiuotas garso izoliacijos pagerėjimas pagal LST EN 12354-1. Pagerėjimas priklauso nuo esamos sienos garso izoliacinių savybių.

Medžiagų išeiga 1m²

Medžiagos pavadinimas	Išeiga
1 Gipskartonio plokštė RIGIPS PRO AKU Fire+ tipas DF, storis 12,5 mm	2,00 m ²
2 Profiliuotis Rigips CD 60 ULTRASTIL	1,80 m
3 Profiliuotis Rigips UD 30 ULTRASTIL	0,35 m
4 ES arba elastiškas CD 60 profiliuočių laikiklis	1,50 vnt
5 Sraigtas Rigips TN 25, kas 750 mm	5,00 vnt
6 Sraigtas Rigips TN 35, kas 250 mm	12,00 vnt
7 Sraigtas Rigips "bitutė" 3,9x11mm, kas 500mm	3,00 vnt
8 Įkalamas kaištis min Ø 6, maks. kas 1000 mm	1,90 vnt
9 Sandarinimo juosta Rigips, plotis 30 mm	0,40 m
10 Siūlių glaistas Rigips/Gyproc: SUPER arba VARIO	0,50 kg
11 Siūlių armavimo juosta Rigips	1,40 m
12 Baigiamasis glaistas RIGIPS: ProFin Mix, ProFinish	0,10 kg
13 Mineralinė vata Isover ACOUSTIC, 50 mm	1,00 m ²
14 Garo izoliacinė plėvelė Vario Xtra,- jeigu aptaisoma išorinė siena	1,00 m ²



UAB Saint-Gobain statybos gaminiai .
Mėnulio g. 7
LT-04326 Vilnius
Tel. +370 5 245 5555
E-mail: info.lt@saint-gobain.com
www.gyproc.lt

Objektas			
Adresas			
Pavadin.	Sienos aptaisymas Rigips 3.21.10 AKU (EI 30)		
Data	Projekt.	Mastelis	Rigips sistemos Nr.
		1:5	3.21.10 AKU