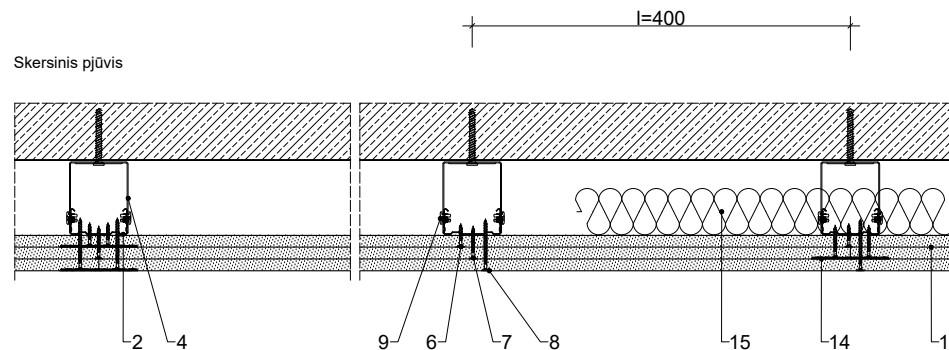


Jungtis su siena



Medžiagų išeiga 1m²

Medžiagos pavadinimas		Išeiga
1	Gipskartonio plokštė RIGIPS PRO Fire+ tipas DF arba Fire+ Hydro tipas DFH2, storis 12,5 mm	3,00 m ²
2	Profiliuotis Rigips CD60 ULTRASTIL	2,90 m
3	Profiliuotis Rigips UD30 ULTRASTIL	0,40 m
4	ES (ilgis 75/125mm) arba elastiškas (ilgis30/45/60/90mm) CD60 profiliuotųjų laikiklis	3,0 vnt
5	Išilginis CD60 profiliuotųjų laikiklis	0,60 vnt
6	Sraigas Rigips TN 25, kas 400 mm	6,50 vnt
7	Sraigas Rigips TN 35, kas 400 mm	6,50 vnt
8	Sraigas Rigips TN 45, kas 150 mm	17,00 vnt
9	Sraigas Rigips "bitutė" 3,9x11mm	12,00 vnt
10	Plieniniai tvirtinimo elementai: kaiščiai	7,00 vnt
11	Sandarinio juosta Rigips, plotis 30 mm	0,40 m
12	Siūlių glaistas Rigips/Gyproc: SUPER arba VARIO	0,75 kg
13	Siūlių armavimo juosta Rigips	1,20 m
14	Baigiamasis glaistas RIGIPS: ProFin Mix, ProFinish	0,10 kg
15	Mineralinė vata Isover ACOUSTIC arba STANDARD 35, 50 mm - pagal poreikį	1,00 m ²
16	Garo izoliacinė plėvelė Isover Vario Xtra - pagal poreikį	1,00 m ²



UAB Saint-Gobain statybos gaminiai.
Mėnuolio g. 7
LT-04326 Vilnius
Tel. +370 5 245 5555
E-mail: info.lt@saint-gobain.com
www.gyproc.lt

Objektas			
Adresas			
Pavadin.	Lubų aptaisymas Rigips 4.05.19		
Data	Projektavo	Mastelis	Rigips sistemos Nr.
		1:8	4.05.19