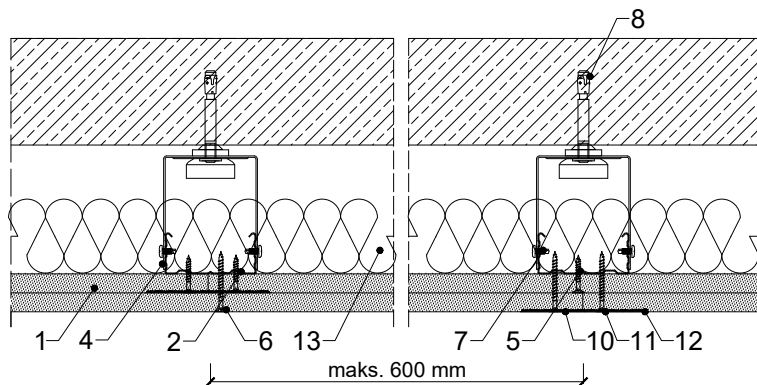
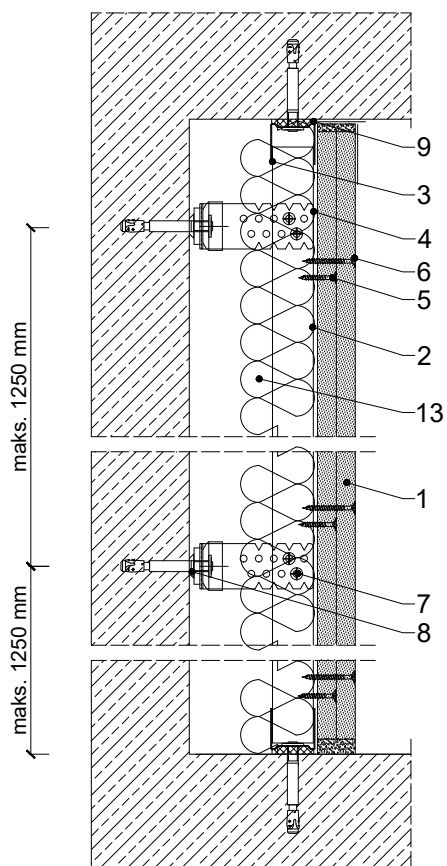


### HORIZONTALUS PJŪVIS



### VERTIKALUS PJŪVIS



### Medžiagų išeiga 1m<sup>2</sup>

Medžiagos pavadinimas		Išeiga	
1	Gipskartonio plokštė RIGIPS PRO AKU Fire+ tipas DF, storis 12,5 mm	2,00	m <sup>2</sup>
2	Profiliuotis Rigips CD 60 ULTRASTIL	1,80	m
3	Profiliuotis Rigips UD 30 ULTRASTIL	0,35	m
4	ES arba elastiškas CD 60 profiliuotųjų laikiklis	1,50	vnt
5	Sraigas Rigips TN 25, kas 750 mm	5,00	vnt
6	Sraigas Rigips TN 35, kas 250 mm	12,00	vnt
7	Sraigas Rigips "bitutė" 3,9x11mm, kas 500mm	3,00	vnt
8	Įkalamas kaištis min Ø 6, maks. kas 1000 mm	1,90	vnt
9	Sandarinio juosta Rigips, plotis 30 mm	0,40	m
10	Siūlių glaistas Rigips/Gyproc: SUPER arba VARIO	0,50	kg
11	Siūlių armavimo juosta Rigips	1,40	m
12	Baigiamasis glaistas RIGIPS: ProFin Mix, ProFinish	0,10	kg
13	Mineralinė vata Isover ACOUSTIC, 50 mm	1,00	m <sup>2</sup>
14	Garų izoliacinė plėvelė Vario Xtra, - jeigu aptaisoma išorinė siena	1,00	m <sup>2</sup>



UAB Saint-Gobain statybos gaminiai .  
 Mėnulio g. 7  
 LT-04326 Vilnius  
 Tel. +370 5 245 5555  
 E-mail: info.lt@saint-gobain.com  
 www.gyproc.lt

Objektas

Adresas

Pavadin.

**Sienos aptaisymas Rigips 3.21.10 AKU (EI 30)**

Data

Projekt.

Mastelis

Rigips sistemos Nr.

**1:5**

**3.21.10 AKU**