

ITB[®] INSTYTUT TECHNIKI BUDOWLANEJ

00-611 Varšuva, Filtrowa g. 1, tel. (0-22) 825-04-71, fax (0-22) 825-52-86
Direktorius tel. (0-22) 825-13-03, 825-28-85, fax (0-22) 825-77-30

www.itb.pl

Gaisrinių Bandymų Laboratorija

02-656 Varšuva, Ksawerów g. 21
Tel. (0-22) 853-34-27
fax. (0-22) 847-23-11
el. paštas: fire@itb.pl

**ATSPARUMO UGNIAI KLASIFIKACIJA
PAGAL EN 13501-2:2007**

Užsakovas: SAINT – GOBAIN CONSTRUCTION PRODUCTS POLSKA
Sp. z o.o.
Okreżna g. 16
44 – 100 Gliwice

Darbą atliko: Statybinės technikos Instituto (ITB)
Gaisrinių Bandymų Įmonė
00-611 Varšuva, Filtrowa g. 1

Gaminio pavadinimas: Rigips kabamosios lubos - nepriklausoma
konstrukcija su 3x12,5 mm storio
DF (GKF) arba DFH2 (GKFI) tipo
Rigips RIGIMETR gipskartonio plokščių
danga

Klasifikacinė ataskaita Nr. NP-526.3.2/A/06/BW

Leidinio Nr. 1 Egzempliorius nr. 1

Leidinio data 2008.10.20

Ši klasifikacinė ataskaita susideda iš 5 puslapių ir priedo (6 brėžiniai.) ir gali būti naudojama arba atkartojama tik visa.

Išvertė: Janas Likšo
Yeršlo liudijimas Nr.
RZ219693-1
Išdavimo data: 2011.05.13

1. Įvadas

Ši klasifikacinė ataskaita apibrėžia atsparumo ugniai klasifikacija, suteiktą elementui – Rigips sistemos Nr. 4.10.19/4.10.20 kabamosioms luboms – nepriklausomai konstrukcijai su 3x12,5 mm storio DF (GKF) arba DFH2 (GKFI) tipo Rigips RIGIMETR gipskartonio plokščių danga, pagal EN 13501-2:2007 procedūrą.

2. Klasifikuojamo elemento detalės

2.1. Bendri nuostatai

Elementas – Rigips 4.10.19 kabamosios lubos - nepriklausoma konstrukcija su 3x12,5 mm storio DF (GKF) arba DFH2 (GKFI) tipo Rigips RIGIMETR gipskartonio plokščių danga

2.2. Nepriklausomų kabamųjų lubų techninis aprašymas

2.2.1 Rigips sistemos 4.10.19 kabamųjų lubų karkaso konstrukcija pateikta brėž. Nr.1 yra įrengta iš šių elementų :

- pagrindiniai profiliuočiai (viršutinis sluoksnis) Rigips Standard CD60, 60x27 mm dydžio, pagaminti iš 0,55 mm storio lygios plieninės cinkuotos skardos, kurių maksimalus žingsnis – 75 cm,
- laikantieji profiliuočiai (apatinis sluoksnis) Rigips Standard CD60, 60x27 mm dydžio, pagaminti iš 0,55 mm storio lygios plieninės cinkuotos skardos, kurių maksimalus žingsnis – 40 cm,
- Rigips pakabos: pasukamos, nonius tipo, kuriu maksimalus žingsnis išilgai pagrindinių CD60 (konstrukcijos viršutinis sluoksnis) profiliuočių yra 60 cm, tvirtinamos medšraigčiais prie medinių sijų ,
- Lubų perimetrui panaudoti Rigips Standard perimetriniai profiliuočiai UD30 pagaminti iš 0,55 mm storio lygios plieninės cinkuotos skardos, tvirtinami prie sienos mechaniniais tvirtikiais (kaiščiais, maksimaliai kas 75 cm),

Karkasas uždengiamas 3 sluoksniais 12,5 mm storio DF (GKF) arba DFH2 (GKFI) tipo Rigips RIGIMETR gipskartonio plokščių, kurių 1 m² masė ne mažesnė kaip 10 kg, tvirtinamu Rigips sraigtais prie laikančiųjų profiliuočių CD60:

- pirmasis sluoksnis sraigtais TN25 (Ø3,5x25 mm) ne rečiau kaip kas 40 cm,
- antrasis sluoksnis sraigtais TN45 (Ø3,5x45 mm) ne rečiau kaip kas 40 cm,
- trečiasis sluoksnis sraigtais TN55 (Ø3,5x55 mm) ne rečiau kaip kas 15 cm.

Plokščių sandūros ir sraigtų galvutės užglaiستomos Rigips glaistu (Vario, Super arba Standard). Siūlės tarp trečiojo (išorinio) gipskartonio plokščių sluoksnio armuojamos Rigips siūlių juosta. Kabamųjų lubų dydis – 300x500 cm (plotis ir ilgis).

Rigips sistemos 4.10.19 kabamosiose lubose galima įrenginėti apžiūros liukus iš DF (GKF) tipo gipskartonio plokščių, kurių angos maksimalus dydis 60x60 cm (brėž. Nr.3), bei šviestuvų gaubtus iš gipso plokščių RIDURIT, kurių maksimalus dydis 60x60 cm (brėž. Nr.4).

Nepriklausomų Rigips kabamųjų lubų konstrukcijos detalės pateiktos brėž. Nr. 5 ir Nr. 6 (priedas nr.1).

Išvertė:	Janas Likšo
	Verslo liudijimas Nr.
	RZ219693-1
Išdavimo data:	2011.05.13

3. Bandymų ataskaitos/išplėstinio naudojimo ataskaita ir bandymų rezultatai, panaudoti šiai klasifikacijai

3.1. Bandymų ataskaitos/išplėstinio naudojimo ataskaita

Laboratorijos pavadinimas	Užsakovo pavadinimas	Bandymas ir data	Bandymo metodas
Gaisrinių Bandymų Laboratorija 02-656 Varšuva, Ksawerów g. 21	SAINT – GOBAIN CONSTRUCTION PRODUCTS POLSKA Sp. z o.o. Okreżna g. 16 44 – 100 Gliwice	2008.04.14	EN 1364-2:2000

3.2. Bandymų rezultatai

Bandymo metodas, numeris ir data	Parametras	Rezultatai
EN 13501-2:2007 NP-526.3.2/A/06/BW 2008.04.14	Atraminė konstrukcija	Medinės sijos, sienos iš akybetonio blokelių
	Vientisumas gaisro metu	
	Medvilninis tamponas	Iki bandymo pabaigos (92 min) kriterijus nepasiektas
	Plyšių matuokliai	Iki bandymo pabaigos (92 min) kriterijus nepasiektas
	Liepsnos plitimas	Iki bandymo pabaigos (92 min) kriterijus nepasiektas
	Šilumos izoliacija	92 min – augimas 180°C ties šviestuvo aptaisą
	Kiti parametrai	Lubų karkaso apkrova – apie 16 kg/m ²

Išvertė:  Janas Likšo
Verslo liudijimas Nr. RZ219693-1
Išdavimo data: 2011.05.13

4. Klasifikacija ir naudojimo sritis

4.1. Klasifikacijos paskirtis

Klasifikacija paruošta pagal EN 13501-2:2007 normos 7 skyrių.

4.2. Klasifikacija

Elementas – Rigips sistemos 4.10.19 ir 4.10.20 kabamosios lubos - nepriklausoma konstrukcija su 3x12,5 mm storio DF (GKF) tipo gipskartonio plokščių danga
Kai ugnis iš apačios

R	E	I																	
	60	60																	

Atsparumo ugniai klasifikacija: EI60 (a ← b)

4.3. Naudojimo sritis

4.3.1. Tiesioginio naudojimo sritis

Rigips sistemos 4.10.19 kabamosios lubos, įrengtos pagal p.2 aprašymą - kaip nepriklausomos priešgaisrinės užtvaros (membranos) gali būti panaudotos bent kokios perdangos ar stogo (kartu su jo danga) konstrukcijos apsaugai nuo ugnies poveikio iš apačios.

4.3.2. Išplėstinio naudojimo sritis

Klasifikacija galioja šiems panaudojimo tikslams, pagal EN 1364-2:2000 :

- 4.3.2.1 Lubų ilgio padidinimas
- 4.3.2.2 Lubų pločio padidinimas
- 4.3.2.3 Lubų dangos storio padidinimas
- 4.3.2.4 Vieno lygio karkasas – Rigips sistema 4.10.20
- 4.3.2.5 Rigips sistemos 4.10.19 ir 4.10.20 pagal brėžinį 2.
- 4.3.2.6 Kabamųjų lubų apkrovimas iki 16 kg/m² su mineraline akmens vata
- 4.3.2.7 Kabamųjų lubų karkaso profiliuočiai Rigips Ultrastil CD60x0,55 ir Rigips Ultrastil UD30x0,55
- 4.3.2.8 Kabamųjų lubų pakabos: nonius inkarinė - profiliuočiui CD60 ar ES - profiliuočiui CD60, elastinė -profiluočiui CD60.

Išvertė: Janas Likšo
Vaislo liudijimas Nr.
RZ219693-1
Išdavimo data: 2011.05.13

5. Apribojimai

Klasifikacija galioja iki:

- bus pakeistas bandymo metodas
- bus pakeista gaminio norma arba techninis liudijimas
- konstrukcijos ir medžiagų pokyčiai neperžengia naudojimo srities, apibrėžtos p.4.3.

Ši klasifikacinė ataskaita parašyta 4 egzemplioriais. Patvirtintas kopijas ITB Gaisrinių bandymų laboratorija gali išduoti tik ataskaitos savininkui prašant.

Šis klasifikacinis dokumentas nėra techninis liudijimas ar gaminio sertifikatas.

Pasirašė

Inž. Bogdan Wroblewski

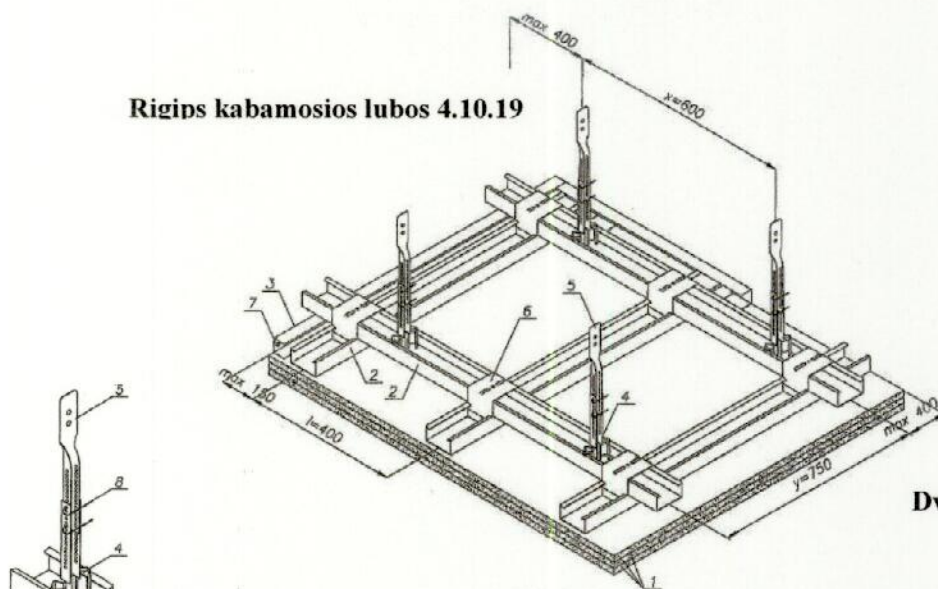
Priėmė:

Gaisrinių bandymų įmonės vadovas
Miroslaw Kosiorek

Priedai: 6 brėžiniai

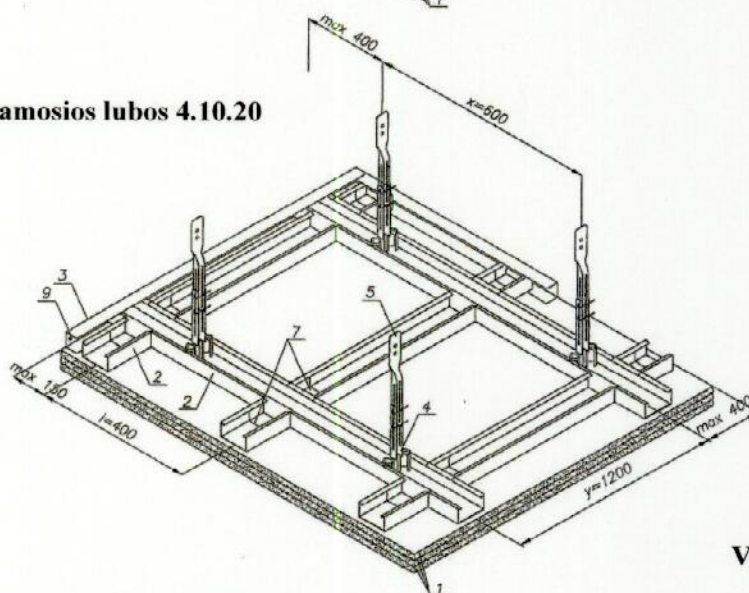
Išvertė:  Janas Likšo
Verslo liudijimas Nr.
RZ219693-1
Išdavimo data: 2011.05.13

Rigips kabamosios lubos 4.10.19



Dviejų lygių konstrukcija

Rigips kabamosios lubos 4.10.20



Vieno lygio konstrukcija

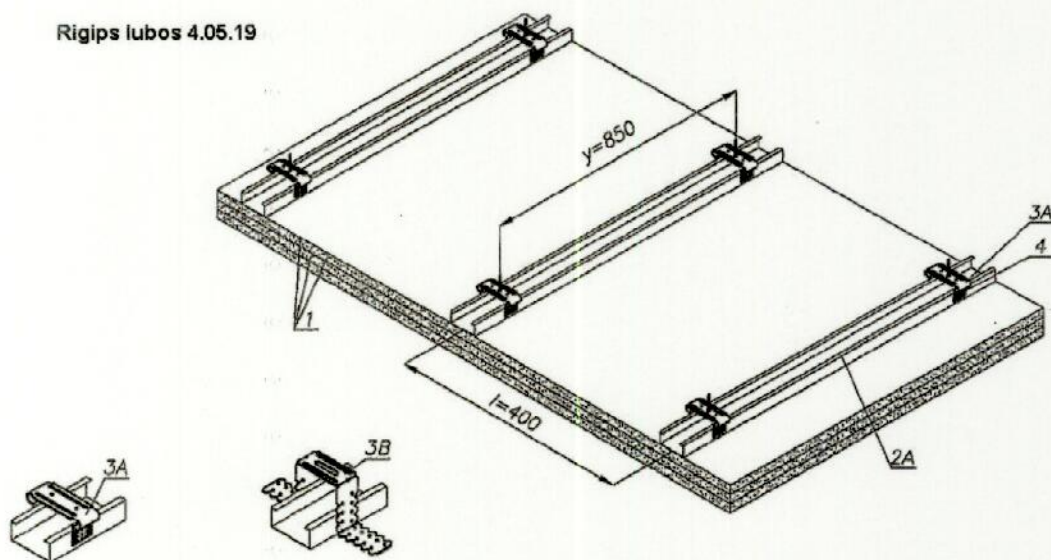
Klasifikacinė ataskaita NP-526.3.2/A/06/BW

Brėž. Nr.1 Kabamosios lubos Rigips 4.10.19 ir 4.10.20 su 12,5 mm storio DF (GKF) arba DFH2 (GKFI) tipo Rigips RIGIMET gipskartonio plokščių trijų sluoksniu danga

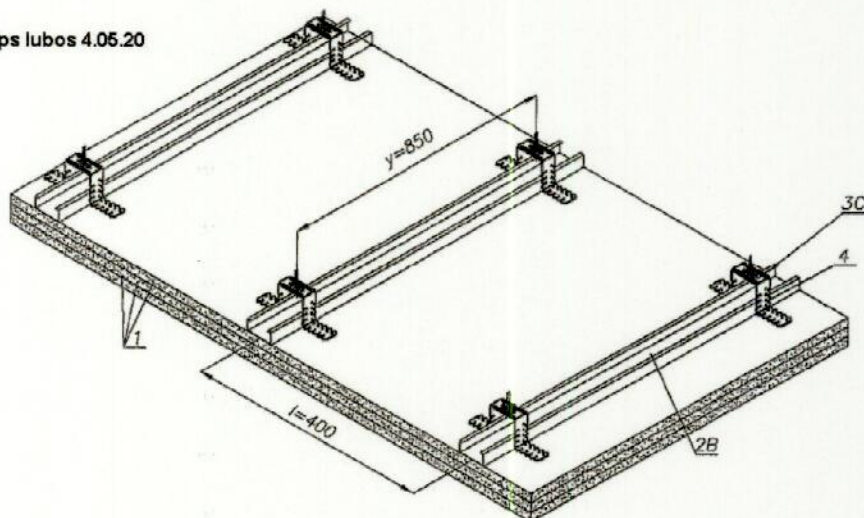
1. DF (GKF) ar DFH2 (GKFI) tipo, 3x12,5 mm storio Rigips RIGIMETR gipskartonio plokštė
2. Rigips profiliuotis CD60
3. Rigips profiliuotis UD30
4. Pasukama nonius tipo Rigips pakaba
5. Nonius tipo pakabos viršutinė dalis
6. Rigips kryžminis profiliuočiu CD60 jungtukas
7. Profiliuočių CD60 galinis jungtukas
8. Nonius pakabos elementų jungtukas
9. Skėtrieji kaiščiai ne rečiau kaip kas 750 mm

Išvertė: Janas Likšo
 Verslo liudijimas Nr.
 RZ219693-1
 Išdavimo data: 2011.05.13

Rigips lubos 4.05.19



Rigips lubos 4.05.20



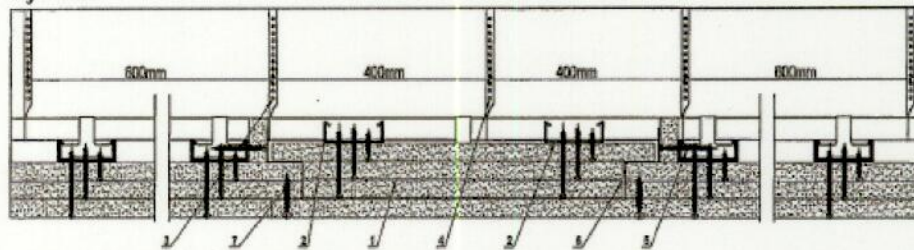
Klasifikacinė ataskaita NP-526.3.2/A/06/BW

Brėž. Nr.2 Lubu aptaisas Rigips 4.05.19 ir 4.05.20 su 12,5 mm storio DF (GKF) arba DFH2 (GKFI) tipo Rigips RIGIMETR gipskartonio plokščių trijų sluoksniu danga

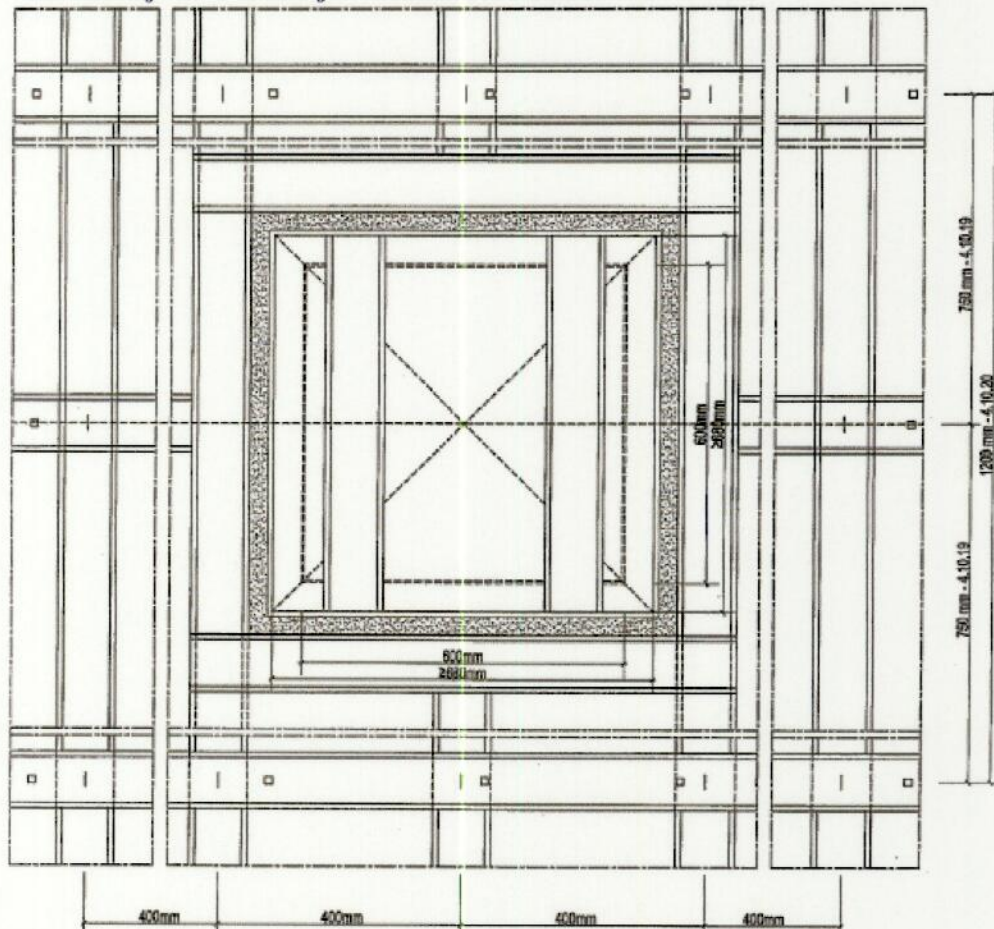
1. DF (GKF) ar DFH2 (GKFI) tipo, 3x12,5 mm storio Rigips RIGIMETR gipskartonio plokštė
2. Profiliuotis:
 - 2A – Rigips CD60 – Rigips 4.05.19
 - 2B – Rigips C Rigistil - Rigips 4.05.20
3. Laikiklis :
 - 3A – Rigips elastinis laikiklis profiliuočiams CD60 – Rigips 4.05.19
 - 3B – Rigips ES tipo laikiklis profiliuočiams CD60 – Rigips 4.05.19
 - 3C – Rigips tiesioginis laikiklis profiliuočiams C Rigistil – Rigips 4.05.20
4. Rigips sraigtai 3,9 x 11 mm – 4 vnt.

Išvertė: Janas Likšo
 Verslo liudijimas Nr. RZ219693-1
 Išdavimo data: 2011.05.13

Pjūvis



Laikančioji konstrukcija – vaizdas iš viršaus

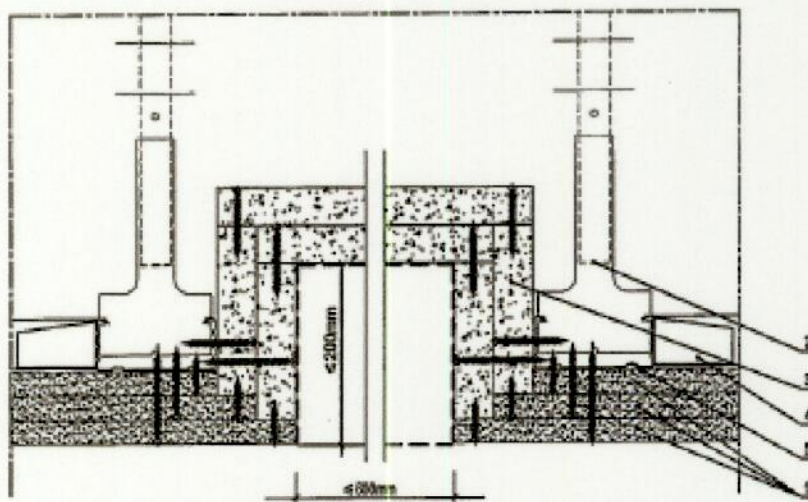


Klasifikacinė ataskaita NP-526.3.2/A/06/BW

Brėž. Nr.3 Apžiūros liukas kabamosioms luboms Rigips 4.10.19 ir 4.10.20 su 12,5 mm storio DF (GKF) arba DFH2 (GKFI) tipo Rigips RIGIMETR gipskartonio plokščių trijų sluoksnių danga

1. DF (GKF) tipo, 3x12,5 mm storio Rigips RIGIMETR gipskartonio plokštė
2. Rigips profiliuotis CD60
3. Pasukama nonius tipo Rigips pakaba
4. Nonius tipo pakabos viršutinė dalis
5. Rigips kryžminis jungtukas dviejų lygių konstrukcijai
6. Kampuotis 40x40x0,6 mm
7. Sraigtas Rigips TN45 aplink angą kas 200 mm

Išvertė: Janas Likšo
 Verslo liudijimas Nr.
 RZ219693-1
 Išdavimo data: 2011.05.13

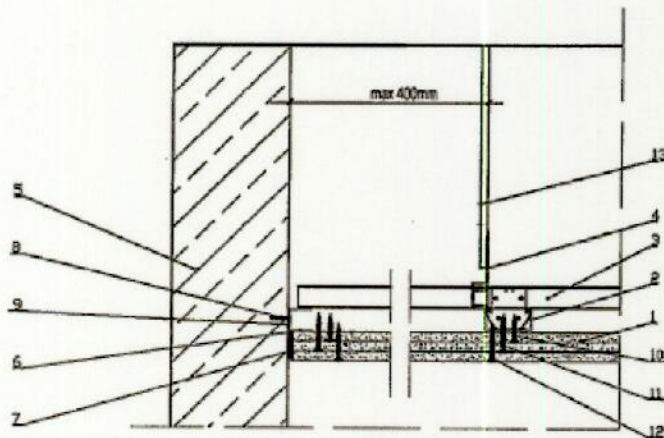
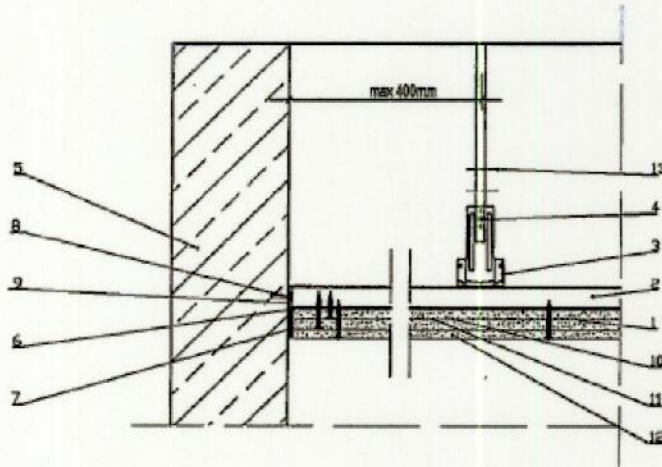


Klasifikacinė ataskaita NP-526.3.2/A/06/BW

Brėž. Nr. 4 Šviestuvų ar kitų įrengimų gaubtas iš 2x20 mm storio Rigips RIDURIT gipso plokščių įrenginėjamas kabamosiose lubose Rigips 4.10.19 ir 4.10.20 su 12,5 mm storio DF (GKF) arba DFH2 (GKFI) tipo Rigips RIGIMETR gipskartonio plokščių trijų sluoksnių danga

1. DF (GKF) arba DFH2 (GKFI) tipo, 3x12,5 mm storio Rigips RIGIMETR gipskartonio plokštė
2. Pasukama nonius tipo Rigips pakaba
3. 2x20 mm storio Rigips RIDURIT gipso plokštė
4. Rigips kryžminis jungtukas vieno lygio konstrukcijai
5. Rigips profiliuotis CD60

Išvertė:	Janas Likšo
	Nėrslo liudijimas Nr.
	RZ219693-1
Išdavimo data:	2011.05.13

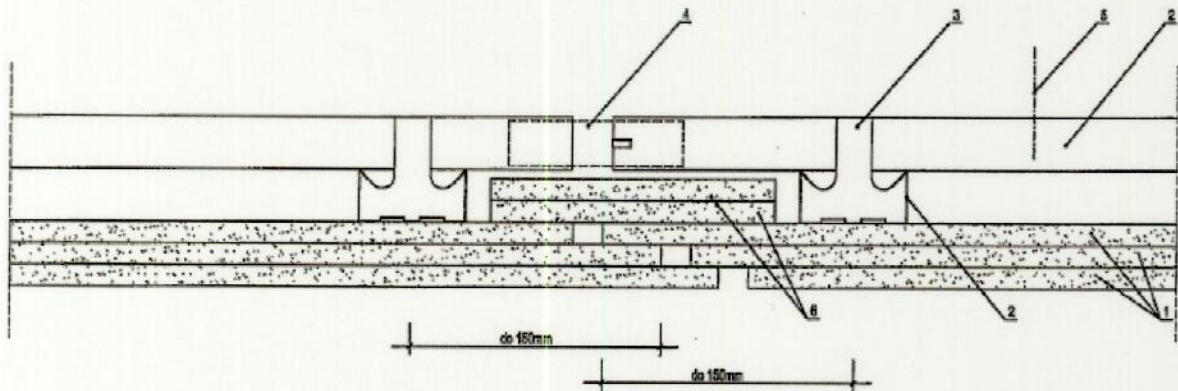


Klasifikacinė ataskaita NP-526.3.2/A/06/BW

Brėž. Nr.5 Kabamųjų lubų Rigips 4.10.19 ir 4.10.20 su 12,5 mm storio DF (GKF) arba DFH2 (GKFI) tipo Rigips RIGIMETR gipskartonio plokščių trijų sluoksnių dangą sandūra su siena

1. DF (GKF) ar DFH2 (GKFI) tipo, 3x12,5 mm storio Rigips RIGIMETR gipskartonio plokštė
2. Laikantysis Rigips profiliuotis CD60
3. Pagrindinis Rigips profiliuotis CD60
4. Pasukama nonius tipo Rigips pakaba
5. Siena
6. Rigips profiliuotis UD30
7. Rigips glaistas
8. Skietrusis kaištis Ø6x60 kas 750 mm
9. Rigips sandarinimo juosta
10. Sraigčiai Rigips TN25, maks. kas 400 mm
11. Sraigčiai Rigips TN35, maks. kas 400 mm
12. Sraigčiai Rigips TN55, maks. kas 150 mm
13. Nonius pakabos elementų jungtukas

Išvertė:	Janas Likšo
Norslo liudijimas Nr.	RZ219693-1
Išdavimo data:	2011.05.13



Temperatūrinės siūlės Rigips konstrukcijose įrengiamos tose pačiose vietose kaip ir pastato konstrukcijų temperatūrinės siūlės, ne rečiau kaip kas 15 m. Perėjimus nuo didelių lubų paviršių prie mažo ploto paviršių reikia įrenginėti irgi naudojant temperatūrinę siūlę.

Kai luboms keliami priešgaisriniai reikalavimai, plokštės juostos storis turi būti toks pats kaip ir lubų dangos. Plokštės juosta reikia iš vienos pusės pritvirtinti prie dangos (klijais ar sraigtais).

Klasifikacinė ataskaita NP-526.3.2/A/06/BW

Brėž. Nr.6 Kabamųjų lubų Rigips 4.10.19 ir 4.10.20 su 12,5 mm storio DF (GKF) arba DFH2 (GKFI) tipo Rigips RIGIMETR gipskartonio plokščių trisluoksne danga temperatūrinė siūlė

1. DF (GKF) ar DFH2 (GKFI) tipo, 3x12,5 mm storio Rigips RIGIMETR gipskartonio plokštė
2. Rigips profiliuotis CD60
3. Rigips kryžminis arba galinis jungtukas
4. Rigips išilginis jungtukas CD60 profiliuočiams sujungti
5. Pasukama nonius tipo Rigips pakaba
6. Juosta iš Rigips RIGIMETR DF (GKF) ar DFH2 (GKFI) tipo gipskartonio plokščių, suklijuotų Rigips glaistu.

Išvertė: Janas Likšo
 Verslo įjudijimas Nr. RZ219693-1
 Išdavimo data: 2011.05.13