

Gamintojas

GYPROC

Saint-Gobain statybos gaminiai UAB

Pavadinimas

D1 briauna - segmentinių lubų jungtis su siena,
naudojant gipskartonio juostas

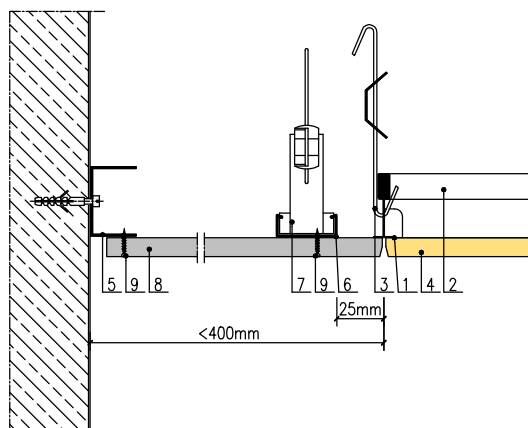
Brėžinius atliko

Brėžinys

Data

2012

5.80.12



- 1- Pagrindinis profiliuotis T15 arba T24, L=3,60m
- 2- Profiliuotis - tarpiklis D1 briaunai
- 3- Templė
- 4- Dekoratyvinė plokštė, D1 briauna
- 5- Perimetro profiliuotis "Rigips UD30 Ultrastil"
- 6- Lubų profiliuotis "Rigips CD30 Ultrastil"
- 7- CD profiliuotųjų pakaba
- 8- Gipskartonio plokštė
- 9- Sraigčiai TN
- 10- Kampuotis
- 11- Skersinis profiliuotis T15 arba T24, L=1,20m arba L=0,60m
- 12- Segmentinė plokštė, E12 arba E24 briauna
- 13- Skersinis profiliuotis T15 arba T24, L=0,60m
- 14- Lubų plokštė, A briauna