

Gamintojas

GYPROC

Saint-Gobain statybos gaminiai UAB

Pavadinimas
Užglaistyta jungtis

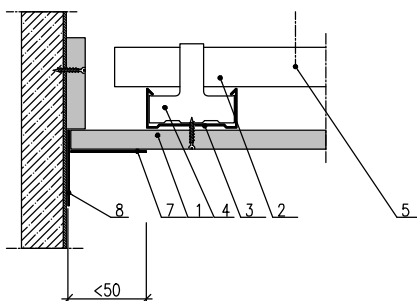
Brėžinius atliko

Brėžinys

Data

2012

5.60.01



- 1- Gipskartonio plokščių "Rigips Rigimetr" sluoksnis
- 2- Lubų profiliuotis "Rigips CD60 Ultrastil" - pagrindinis
- 3- Lubų profiliuotis "Rigips CD60 Ultrastil" - laikantis
- 4- Kryžminis jungtukas
- 5- Templė
- 6- Perimetro profiliuotis "Rigips UD30 Ultrastil"
- 7- Siūlių juosta "Rigips"
- 8- Lipnioji juosta (slankiajai jungčiai)