

Gamintojas

GYPROC

Saint-Gobain statybos gaminiai UAB

Pavadinimas

Jungtis su masyviaja perdanga

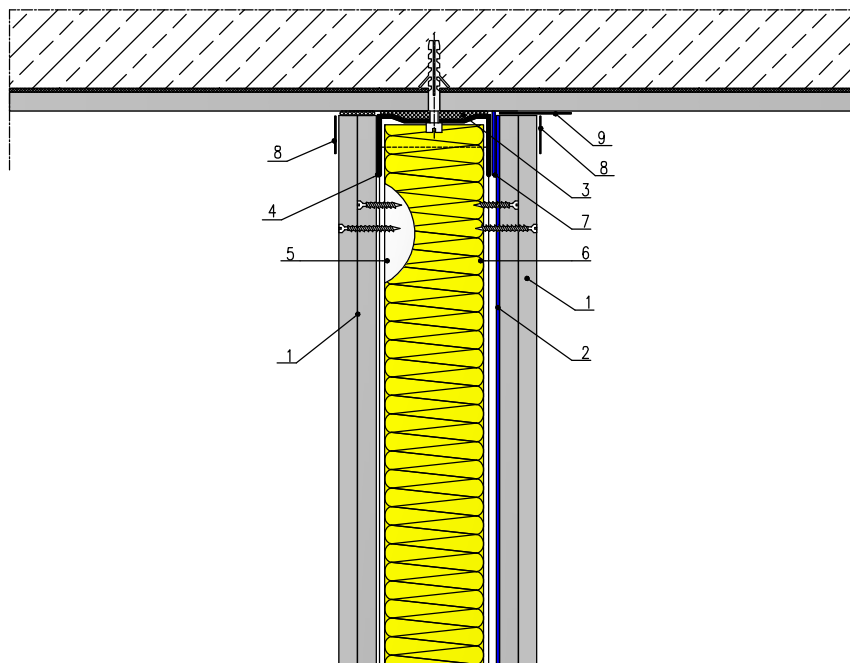
Brėžinius atliko

Brėžinys

Data

2012

5.55.10



- 1- 12.5 mm storio gipskartonio plokščių danga "Rigips Rigimetr"
- 2- Gipskartonio plokštė "Rigips" su 0.5-3 mm storio švino sluoksniu
- 3- Sandarinimo juosta "Rigips"
- 4- Horizontalusis profiliuotis "Rigips UW Ultrastil"
- 5- Vertikalusis profiliuotis "Rigips CW Ultrastil"
- 6- Mineralinės vatos Isover KT, KL užpildas
- 7- Švino lakšto juostelė
- 8- Siūlių juosta "Rigips" arba "Ultraflex" kampų juosta
- 9- Lipnioji juosta (slankiajai jungčiai)