

Gamintojas

GYPROC

Saint-Gobain statybos gaminiai UAB

Pavadinimas

Aptvarinės sienos jungtis su pertvara
(sistema "Rigips" 3.50.10)

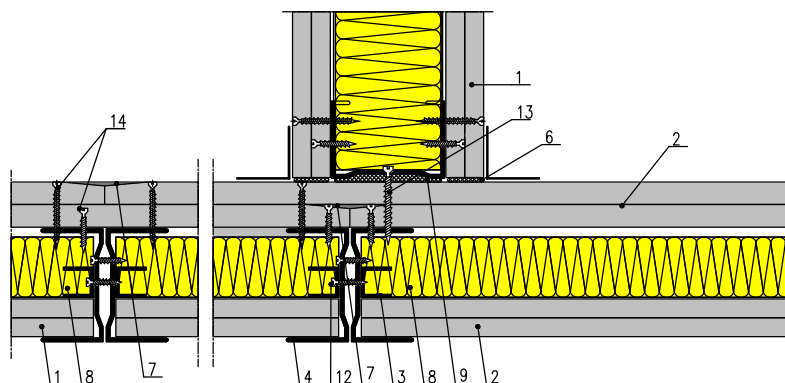
Brėžinius atliko

Brėžinys

Data

2012

5.32.01



- 1- 12.5 mm storio gipskartonio plokščių "Rigips Rigimetr DF/GKF" arba "DFH2/GKFI" dviguba danga
- 2- 15 mm storio gipskartonio plokščių "Rigips Rigimetr DF/GKF" tipo dviguba danga
- 3- Perimetro profiliuotis "Rigips UD30 Ultrastil"
- 4- Horizontalusis profiliuotis "Rigips UW100 Ultrastil"
- 5- Horizontalusis profiliuotis "Rigips UW101 Ultrastil"
- 6- Užtaisymas gipso glaistu, pavyzdžiui "Vario"
- 7- Užtaisymas gipso glaistu, pavyzdžiui "Vario", naudojant stiklo audinio juostą
- 8- 50 mm storio ir mažiausiai 50 kg/m³ tankio Isover mineralinės vatos plokščių sluoksnis
- 9- Sandarinimo juosta "Rigips" arba mineralinės vatos juosta
- 10- Išplėstinis kaištis, mažiausiai Ø 6x60 mm, išdėstomi ne rečiau kaip kas 50 cm
- 11- Masyvioji perdanga
- 12- Sraigčiai, Ø 3.9x11 mm, išdėstomi ne rečiau kaip kas 20 cm
- 13- Tvirtinimo elementas, pavyzdžiui, "Molly" tipo
- 14- Sraigčiai, Ø 3.5x25 mm ir Ø 3.5x45 mm
- 15- "L-Trim" arba aliumininis kampuotis
- 16- Pastato elementas