

Gamintojas

# GYPROC

Saint-Gobain statybos gaminiai UAB

Pavadinimas

Siena su vienguba laikančiąja CW profiliuotųjų konstrukcija kampinė jungtis

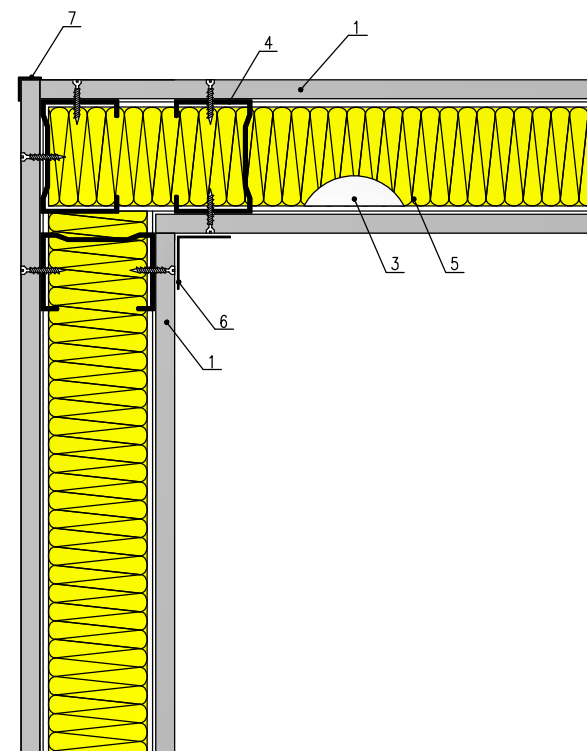
Brėžinius atliko

Brėžinys

Data

2012

5.30.02



- 1- Gipskartonio plokščių "Rigips Rigimetr" sluoksnis
- 2- Sandarinimo juosta "Rigips"
- 3- Horizontalusis profiliuotis "Rigips UW Ultrastil"
- 4- Vertikalusis profiliuotis "Rigips CW Ultrastil"
- 5- Mineralinės vatos Isover KT, KL užpildas
- 6- Siūlių juosta "Rigips" arba "Ultraflex" kampų juosta
- 7- Aliumininis kampuotis, "Ultraflex" arba metalizuota "Rigips" kampų juosta