

Gamintojas

# GYPROC

Saint-Gobain statybos gaminiai UAB

Pavadinimas

Gelžbetonio kolona, iš dalies integruota į pertvarą

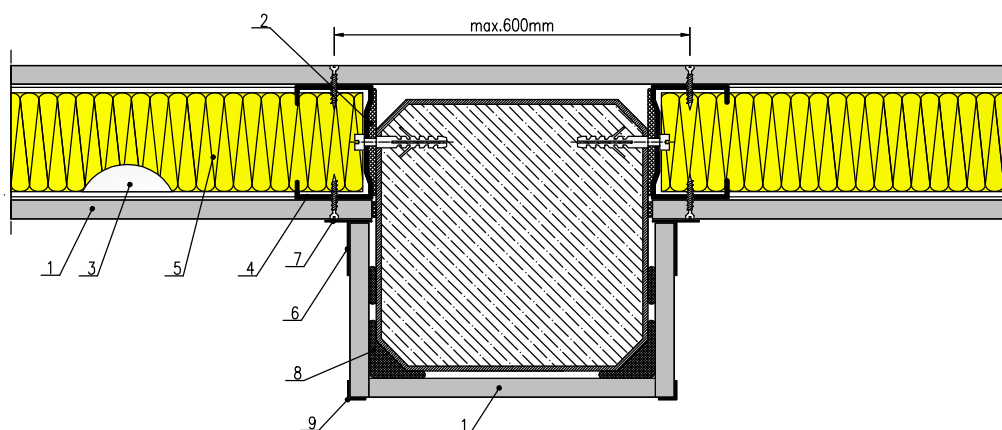
Brėžinius atliko

Brėžinys

Data

2012

5.24.01



- 1- Gipskartonio plokščių "Rigips Rigimetr" sluoksnis
- 2- Sandarinimo juosta "Rigips"
- 3- Horizontalusis profiliuotis "Rigips UW Ultrastil"
- 4- Vertikalusis profiliuotis "Rigips CW Ultrastil"
- 5- Mineralinės vatos Isover KT, KL užpildas
- 6- Siūlių juosta "Rigips"
- 7- Lipnioji juosta (slankiajai jungčiai)
- 8- Gipso klijai "Rifix Ansetzbinder" arba "T Rifix"
- 9- "L-Trim" arba aliumininis kampuotis