

Gamintojas

# GYPROC

Saint-Gobain statybos gaminiai UAB

Pavadinimas

Pertvaros jungimas prie sienos,  
vėliau dengiamos plokštėmis "Rigips"

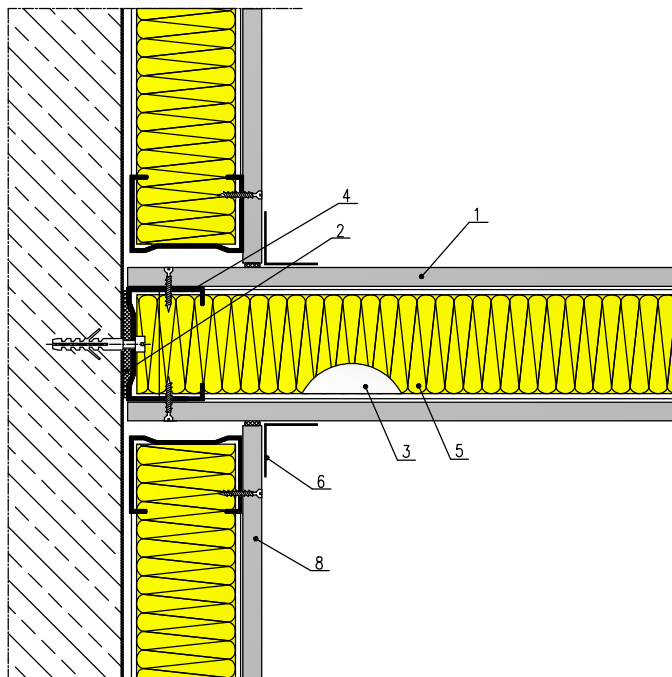
Brėžinius atliko

Brėžinys

Data

2012

5.21.10



- 1- Gipskartonio plokščių "Rigips Rigimetr" sluoksnis
- 2- Sandarinimo juosta "Rigips"
- 3- Horizontalusis profiliuotis "Rigips UW Ultrastil"
- 4- Vertikalusis profiliuotis "Rigips CW Ultrastil"
- 5- Mineralinės vatos Isover KT, KL užpildas
- 6- Siūlių juosta "Rigips" arba "Ultraflex" kampų juosta
- 7- Gipso klijai "Rifix Ansetzbinder" arba "T Rifix"
- 8- Sienos danga "Rigips"
- 9- Lipnioji juosta (slankiajai jungčiai)