

Gamintojas

# GYPROC

Saint-Gobain statybos gaminiai UAB

Pavadinimas

Judriųjų grindų jungtis su pertvara

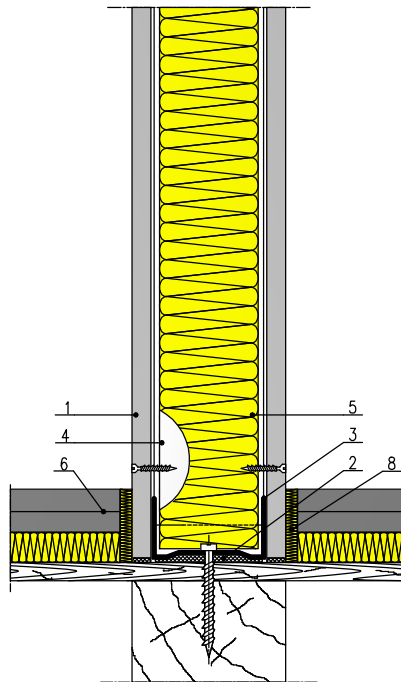
Brėžinius atliko

Brėžinys

Data

2012

5.10.20



- 1- Gipskartonio plokščių "Rigips Rigimetr" sluoksnis
- 2- Sandarinimo juosta "Rigips"
- 3- Horizontalusis profiliuotis "Rigips UW Ultrastil"
- 4- Vertikalusis profiliuotis "Rigips CW Ultrastil"
- 5- Mineralinės vatos Isover KT, KL užpildas
- 6- Judriosios grindys, pavyzdžiui, pagal NTL-01-020:2011
- 8- 10 mm storio vatos juosta